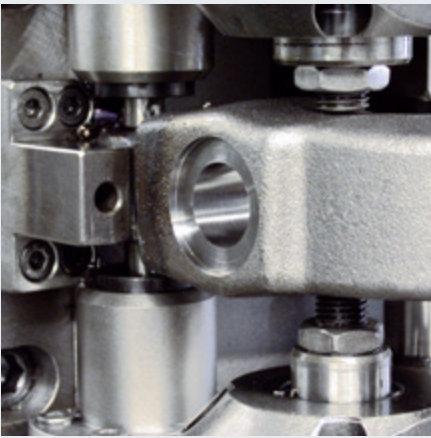


fi

**ALKUPERÄISTUOTE**

TYÖKALU AMMATTILAISILLE  
**ALKUPERÄINEN**  
Made in Germany



# Alkusanat

Meille on ilo estellä sinulle uusi luettelomme. Seuraavilla sivuilla haluamme tutustuttaa sinut tuotteisiimme ja palveluihimme.

Erityishuomion ansaitsee tuotevalikoimamme ydin: alkuperäinen HEUER-ruuvipenkki. Josef Heuer jätti 1925 patenttihakemuksen, joka koski hänen kehittämiään, kahdella V-johteella varustettuja muottiin taottuja ruuvipenkejä.

Noudattaen mottoa ”Historiastaan voi kertoa vain historiaa taakseen jättänyt” olemme koonneet luettelon loppuun luettavaksesi käytännön työssä koeltujen HEUER-ruuvipenkien tähänastisen, vuosikymmenien mittaisen menestystarinan.

Hyvä tuote ei vielä yksin riitä. Niinpä kehitämmekin ruuvipenkin ja sen lisävarusteiden ohella yrityksemme muitakin osa-alueita edelleen samalla peräntamattomalla sitkeydellä.

Innovatiivinen tekniikka, optimoitu työnkulku ja erittäin ammattitaitoinen henkilöstö muodostavat optimaalisen perustan Brockhaus Heuerin tuotannolle.

Nopeat toimitukset (yleensä 48 tunnin sisällä tilauksen saapumisesta) sekä ammattitaitoisen myynti- ja tehdas- henkilöstömme henkilökohtainen huolenpito ovat meille rutiiniasioita siinä kuin tuotteiden yhtenäinen ja korkea laatukin. Voit vaatia meiltä paljon ja vakuuttua itse suorituskyvystämme!

Seuraavilta sivuilta löydät tietoa niin tuotteistamme kuin esikuvallisista laatu-, palvelu- ja luotettavuus-standardeistammekin, joihin asiakkaamme ovat oppineet vuosien varrella luottamaan.

**Ystävällisesti,**  
**BROCKHAUS HEUER team**

<b>Yrityksen historia</b>	<b>4</b>
<b>HEUER-laatu</b>	<b>6</b>
<b>HEUER-ruuvipenkki</b>	<b>8</b>
- tarkemmat tiedot ja arvot	10
- vaihdettavilla leuoilla	12
<b>HEUER Compact</b>	<b>14</b>
<b>HEUER Compact -salkkusetti</b>	<b>16</b>
<b>HEUER Suojaleuat</b>	<b>18</b>
<b>HEUER suojaleukasetit</b>	<b>20</b>
<b>HEUER Klapp -kääntölaite</b>	<b>22</b>
<b>HEUER Lift -korkeudensäätö</b>	<b>24</b>
<b>HEUER-Nostojalusta</b>	<b>26</b>
<b>HEUER Klapp-Lift yhdistelmä</b>	<b>28</b>
<b>HEUER-kääntöalusta</b>	<b>30</b>
<b>HEUER-pöytäkiinnike</b>	<b>32</b>
<b>HEUER -kääntyvä pöytäkiinnike</b>	<b>34</b>
<b>HEUER Lyhyt moduuli</b>	<b>36</b>
<b>Ruuvipenkin historia</b>	<b>38</b>
<b>Hyvä ja kestävä ostopäätös</b>	<b>42</b>
<b>Made in Germany</b>	<b>44</b>
<b>HEUER Internetissä</b>	<b>46</b>

# MENESTYKSEKÄS

## vuodesta 1864

Friedrich Brockhaus perustaa Kückelheimiin rauta- ja messinkilankakudosten valmistukseen keskittyvän tehtaan.

Iserlohnilainen Josef Heuer jättää kehittämäänsä ruuvipenkkiä koskevan patenttihakemuksen.

”HEUER Front” ruuvipenkin ensiesittely Leipzigin kevätmessuilla.

”Magnefix”-suojaleuat markkinoille.

”HEUER Klapp-Lift” laitteen tuotanto käynnistyy.

Jauhemaalamon käyttöönotto.

1864–1874

1925–1927

1936–1957

1969–1974

1980–1996

2002–2005

Muottitakomon ja konepajan perustaminen Oesterauhun.

Patentoitu ”System HEUER” suuntaisruuvipenkki otetaan tuotantoon. Menestyksellinen esittely Leipzigin syysmessuilla.

HEUER ruuvipenkin kääntökehän rakenteen muutos.

”HEUER Lift” korkeussäätölaite otetaan tuotantoon.

Ruuvipenkkin valmistuksen siirto työstökonekeskusten sekä hitsaus- ja hiomarobottien avulla hoidettavaksi.

Uusi yhtiömuoto – Brockhaus HEUER GmbH perustetaan.





Robottiohjattujen lisätyöstökeskusten käyttöönotto.

Lisäys HEUER Compact -tuoteperheeseen.

HEUER -kääntyvän pöytäkiinnikkeen tuotevalikoiman lisätarvikkeet.

Investointi sähkön ja lämmön yhteistuotantolaitokseen.

Kokoontaitettavan, taitettavan noston ja kompaktin ruuvipuristimen optimointi.

2006 – 2007

2008 – 2010

2016 – 2017

2019 – 2020

2021 – 2022 →

Tuotevalikoiman laajentaminen: HEUER Stand-Lift.

Asennustyöpistejärjestelmä pick@work on laatuun ensimmäinen maailmassa, se optimoi tuotantovaiheet ja nostaa tuotantotehoa.

Uuden hitsausrobotin käyttöönotto.

Lisäys HEUER Lyhyt moduuli -tuoteperheeseen.

Karan tuotannon automatisointi.

Paineilma- ja karkaisujärjestelmän muuntaminen uusimpaan teknologiaan.





**BROCKHAUS][HEUER**  
Qualitätssiegel  
Prüf-Nr.: BHE.MA 10-00001

# LAATU ON PERIAATTEEMME

## Korkeat laatuvaatimukset tuotannossa

Tuotantohalleissamme käytetään uusinta tekniikkaa. Dynaamiset työvaiheet ovat tarkan kontrollin alaisena kaikissa tuotantovaiheissa. Mitään ei jätetä sattuman varaan. Koneiden tarkkuus ja työntekijöidemme ammattitaito varmistavat tuotteidemme korkean laadun. Brockhaus Heuer on ainutlaatuinen.

Olemme saaneet sertifikaatit tuotantomme erinomaisuudesta ja pakkauskonseptimme ympäristöystävällisyydestä.

Merkki Brockhaus HEUER on yhdistetty parhaimpaan laatuun jo vuosikymmenien ajan. Siihen on hyvät syyt. Olemme velvollisia vaalimaan perinteitämme ja historiaamme. Sen vuoksi periaatteemme onkin: Markkinoiden paras ruuvipenkki on Brockhaus HEUER.

Meiltä saamasi työkalun laatu on aina tarkastettu. Ruuvipenkki tulee myyntiin vasta, kun se on läpäissyt tiukat laatutarkastukset.

Ruuvipenkissä oleva laatusinetti sertifioi Brockhaus HEUERin tarkastetun laadun. Tästä syystä voit luottaa työkaluusi.

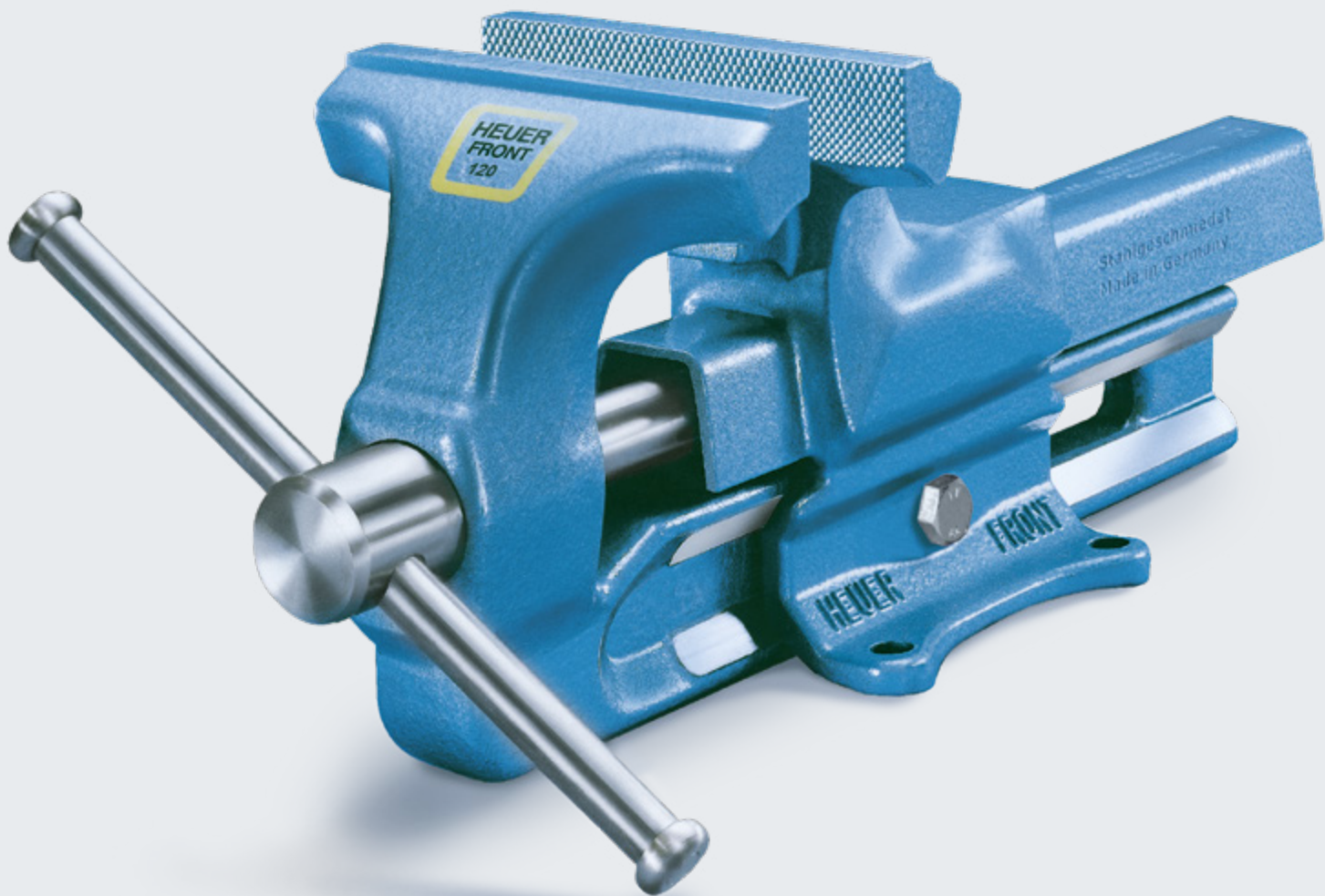
**Tänään, huomenna ja koko ikäsi.**



Suosituks



Laadunhallinta



# Alkuperäinen

Kokonaan taottua terästä





# HEUER-ruuvipenkki

**HEUER-ruuvipenkki on todellinen laatu-työkalu. Ruuvipenkki on kokonaisuudessaan taottua terästä ja sen murtumattomuus käytössä taataan. Yksittäiset osat ovat korkealuokkaisia ja kokonaisuus luotettava, pitkäikäinen ja tarkka.**

Esimerkiksi muottiin taotut yleis- ja putkileuat – jälkimmäiset vakiona – tekevät lippulaivastamme niin lujan, että voimme myöntää sille rikkoutumattomuus-takuun!

Ruuvipenkin kita on varsin syvä hoikkarakenteisen, muottiin taotun johdekiskon ansiosta. Sisään sijoitettu kaksois-V-kiskojohde on erittäin hyvässä suojassa vahingoittumiselta ja lialta. Johteiden kookkaat, kauttaaltaan työs-

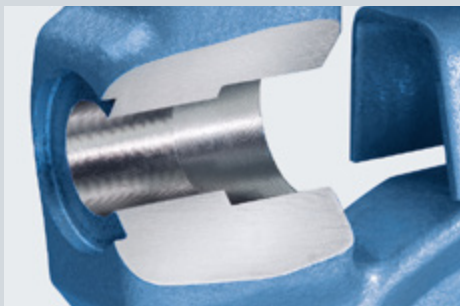
tetyt pinnat takaavat johdekiskon liikkeen kevyttöimisuuden ja herkkyyden. Tämä on arkoja työkappaleita kiinnitetäessä korvaamattoman tärkeää.

Lisäetuna on vielä suojattu tarkkuuskaralaakeri, peitetty sähkösinkitty kara kaksisuuntaisella rullatulla puolisuunnikaskierteellä sekä yksinkertaisesti säädettävällä keskitetyllä ohjauksella. Tämä rakenne on erityisen tärkeä parhaimpaan tarkkuuteen.

Karan valmistustapa varmistaa lisäksi paremman kestävyuden kylmämuotoilun, kierteen sivun ja perussäteen pienemmän pintakarheuden sekä pienemmän loven herkkyyden ansiosta. Galvanoinnin ansiosta kara on suojattu korroosiolta.

Niitatut kiinnitysrenkaat teräksisessä kara-avaimessa antavat vaadittavan turvallisuuden. Alasin on asennettu takaleukaan

HEUER-ruuvipenkki on korkealuokkaisesti työstettynä ja rakenteeltaan harkittuna luotettavuuden ja pitkäikäisyyden malliesimerkki. Se käy ihanteellisesti vaatimaan konepajaympäristöön. Laatu "Made in Germany" parhaimmillaan.



Ruuvin suojattu tarkkuuslaakerointi on ruuvipenkin muottiin taotun etummaisena leuan sisällä, erittäin hyvässä suojassa vaurioittumiselta ja lialta. Etu, jonka tarjoaa tässä muodossa ainoastaan HEUER-ruuvipenkki. Muottiin taotut johde laatat

pitävät kahdella sisäpuolisella V-kiskolla varustetun johteen tarkoin suunnassaan. Epämiellyttävästä notkumisesta ja taker- telusta ei ole tietoakaan.

Leukojen leveys [mm]	Avautuma [mm]	Kiilan syvyys [mm]	Putkileukoihin kiinnitettävän putken min./max-läpimitta [mm]	Likimääräinen paino [kg]	Tuotenro
100	125	50	16 – 30	4,5	100 100
120	150	65	16 – 55	9,0	100 120
140	200	80	27 – 70	16,0	100 140
160	225	100	27 – 100	27,0	100 160
180	225	100	27 – 100	29,0	100 180



# Alkuperäinen

## tarkemmat tiedot



1. Sinkitty ruuvien avaintappi, jossa teräksiset, niitatut varmuusrenkaat
2. Muottiin taottu etuleuka
3. Suojattu ruuvien tarkkuuslaakerointi
4. Pinnastaan karkaistut leuat
5. Syväkitainen hoikkaprofiilisen, silti tukevan (muottiin taotun) johdekiskon ansiosta
6. Erinomainen ja optimaalisesti jaettu kiritysvaivo keskitetyksi sovitetulla ja galvanoidulla karalla kaksisuuntaisella rullatulla puolisuunnikaskierteellä parhaimpaan kestävyys- ja korroosiosuojaan
7. Taotut putkileuat vakiona
8. Muottiin taottu takaleuka, jossa muodoltaan optimoitu alasin
9. Ruuvien mutteri taottu ja vankkaa tekoa
10. Muottiin taotut johde latat.
11. Johteen säätö keskelle sijoitetulla ruuvilla
12. Kahdet sisäpuoliset, lialta ja vahingoittumiselta suojassa olevat V-johteet. Kauttaaltaan työstetyt johdepinnat takaavat tarkkuuden ja pitkän kestoian



# ALKUPERÄISTUOTE

vaihdettavilla, käännettävillä leuoilla





# HEUER-ruuvipenkki

Äärimmäisiin rasituksiin – kestävämpään pidempään kuin kilpailijat.

HEUER-ruuvipenkin tässä mallissa on ruuvi kiinnitteiset, vaihdettavat leuat, joissa pyälletyt ja sileät tartuntapinnat. Toimitettavat koot 120, 140 ja 160 mm.

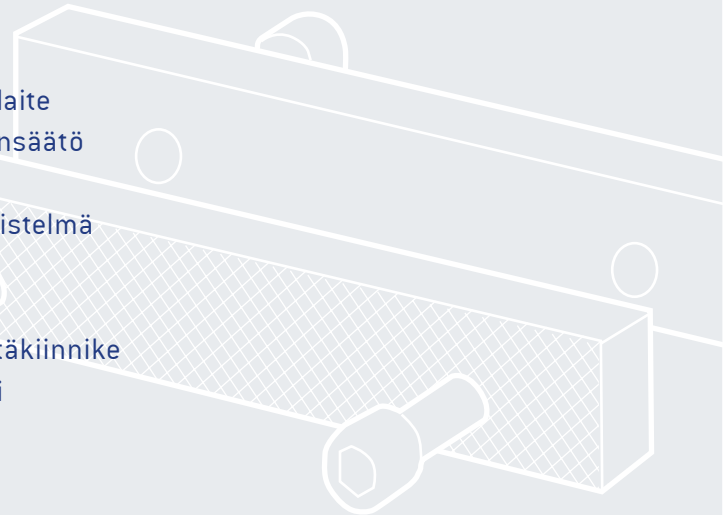
Jotta kaikki käytännön vaatimukset täyttyisivät, toimitamme teräksestä taottuja HEUER-ruuvipenkkejämme myös erikoisversioina, joissa on vaihdettavat, ruuvi kiinnitteiset leuat.

Näissä pinnaltaan karkaistuissa leuoissa on sekä pyälletty että sileä puoli. Ne ovat käännettävissä ja vaihdettavissa. Leukojen runko-osassa on kiinnitysruuvien vastakierteet. Arvokkaasta ruuvipenkistä itsestään ei tule

käyttökelvoton silloinkaan, kun leuat mahdollisesti vahingoittuvatkin.

Ruuvipenkit ovat perusrakenteeltaan aivan normaaliversion kaltaisia; niinpä niihin voidaan yhdistää kaikkia lisävarusteitamme.

- » HEUER Suojaleuat
- » HEUER Klapp-kääntölaite
- » HEUER Lift-korkeudensäätö
- » HEUER nostojalusta
- » HEUER Klapp-Lift yhdistelmä
- » HEUER kääntöalusta
- » HEUER pöytäkiinnike
- » HEUER kääntyvä pöytäkiinnike
- » HEUER Lyhyt moduuli



Vaihdettavia leukoja voidaan käyttää kummin päin tahansa. Niissä on kuvioitu ja sileä puoli. Kumpikin leuka kiinnittyy kahdella kuusiokoloruuvilla.

## Vaihtoleukojen yleiskuvaus

Leveys [mm]	Reikäväli [mm]	Korkeus [mm]	Vahvuus [mm]	Tuotenro
115,5	80	18	10	116 115
120,5	80	18	10	116 120
135,5	85	22	12	116 135
140,5	85	22	12	116 140
150,5	105	25	12	116 150
160,5	105	25	12	116 160

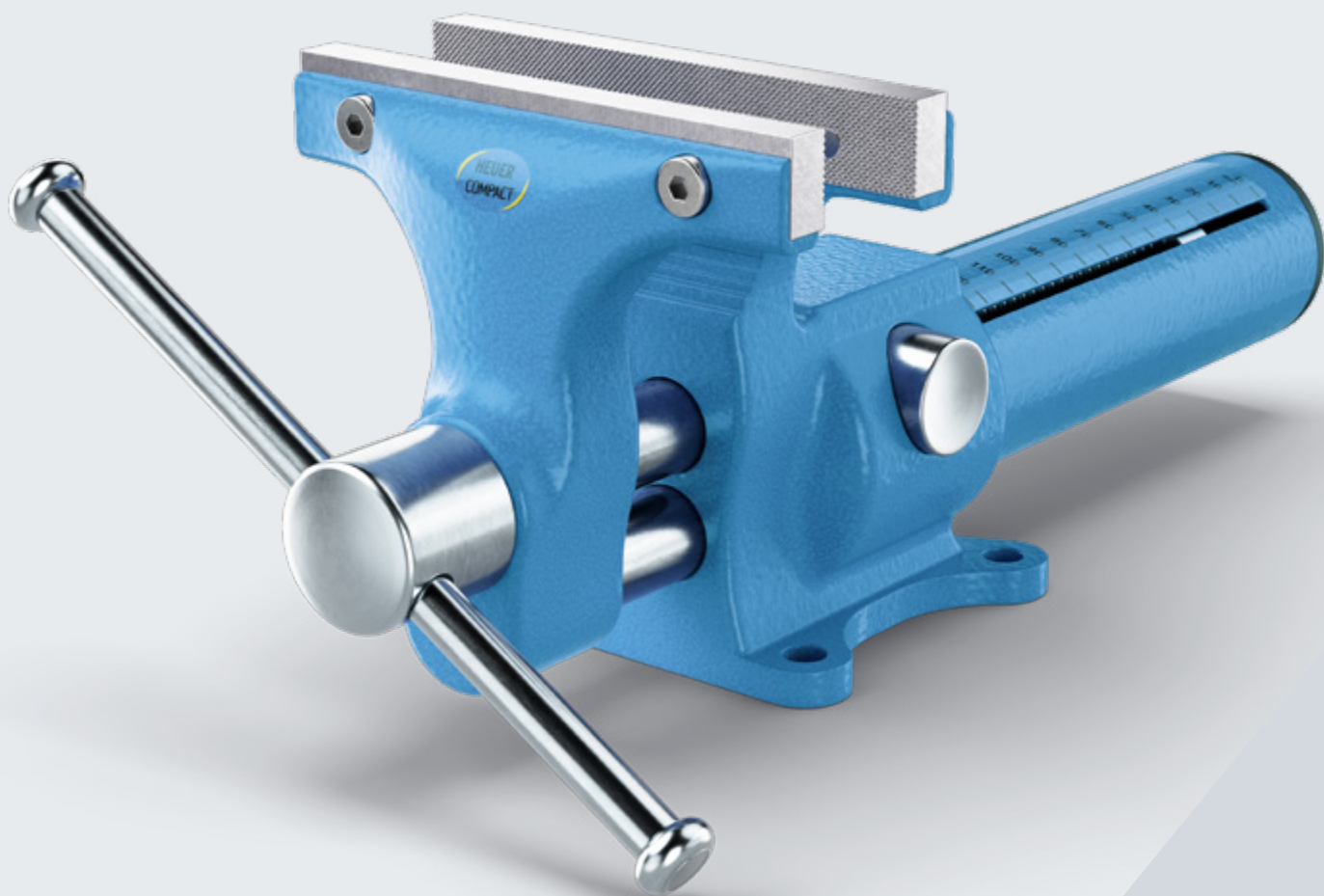
## Vaihdettavilla leuoilla varustetun ruuvipenkin yleiskuvaus

Leukojen leveys [mm]	Avautuma [mm]	Kiilan syvyys [mm]	Putkileukoihin kiinnitettävän putken min/max-läpimitta [mm]	Likimääräinen paino [kg]	Tuotenro
120	150	65	16 – 55	9,0	101 120
140	200	80	27 – 70	16,0	101 140
160	225	100	27 – 100	27,0	101 160

Vankkaa

# JOUSTAVUUTTA

siro, nopea, joustava



HEUER  
Quicklaunch



# HEUER Compact

## Käänteentekevällä HEUER Quick -sädöllä

Vain 4,8 kg:n painolla ja tehokkaalla 10 kN:n puristusvoimalla se on luokansa kevyin. HEUER Compact 2.0, joka on hyväksi havaitun HEUER Compactin jatkokehitys, sisältää kollegoidensa tavoin laajan matalan kiinnitysvaihtoehdon, ja sitä voidaan helposti laajentaa monilla Brockhaus Heuerin lisävarusteilla. Alasin pinta-alaa on kasvatettu 25 % edelliseen malliin verrattuna.

HEUER Compact on saanut nimensä erittäin tehokkaasta suunnittelustaan. Toimivuudelle annettiin suuri merkitys. Ja tavallisella korkealla Brockhaus HEUER -laadulla.

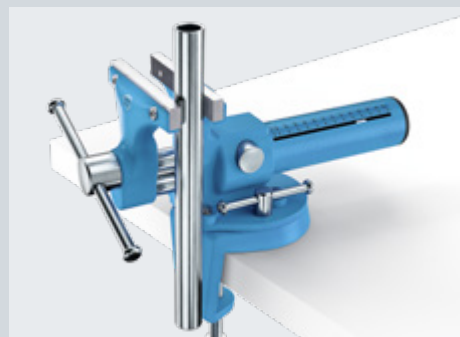
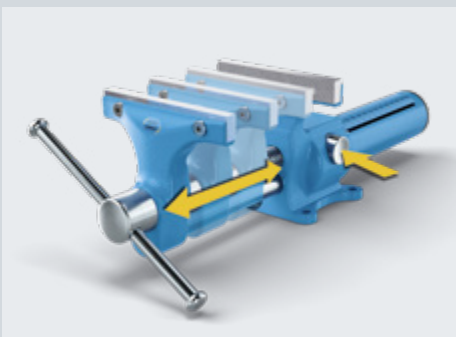
### HEUER pikakäynnistys

Kohokohta on täysin uusi, vallankumouksellinen pikasäätöinen HEUER Quicklaunch. Tämän ansiosta HEUER Compactia voidaan säätää napin painalluksella, jos jänneväliässä on suuria eroja - 0 - 125 mm 3 sekunnissa.

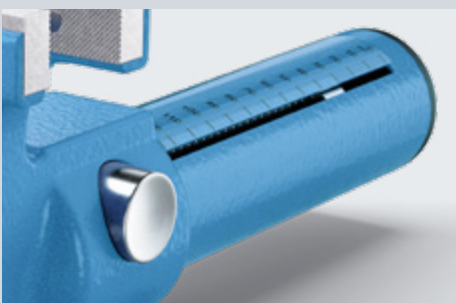
Käyttämättä vipua. Aukon leveyden näyttö auttaa esiasetuksessa. Leukojen yhdensuuntaisuuteen kiristyksen aikana ei vaikuta karassa oleva välyys, jota tarvitaan optimaalisesti toimivaan pikasäätöön. Vaihdettavat, käännettävät leuat, joissa on sileä ja uurrettu kiinnityspinta, varmistavat entistä

enemmän joustavuutta. HEUER Compact 2.0:ssa on uritetut putkimaiset kiristysleuat, jotka on integroitu etuja takaleukoihin. Sitä voidaan myös hyödyllisesti täydentää esimerkiksi HEUER-pöytäpuristimella 100 tai HEUER-pyörivällä puristimella 100 ja laajalla valikoimalla magneettisia suojaleukoja erityisiin sovelluksiin.

HEUER Compact 2.0 – monipuolinen mobiili laitteemme.



Leukojen leveys [mm]	120	125	65	15 - 50	10	4,8	118 001
Avautuma [mm]							
Kiilan syvyys [mm]							
Putkileukoihin kiinnitettävän putken min./maks-täpimitta [mm]							
maks. Kiinnitysvoima/kN							
Likimääräinen paino [kg]							
Tuotenumero, Compact							



Leukojen leveys [mm]	120,5	116 120
Tuotenumero, vaihtoleuka [sivut 13]		

# Maksimaalinen MOBILITEETTI



HEUER  
Quicklaunch





# Näin HEUER Compact -salkkusetti

## Maksimaalinen mobiliteetti, optimaalinen varustus

**Innovatiivinen HEUER Compact -salkkusetti on ideaali työkalu liikkuvaan työhön.**

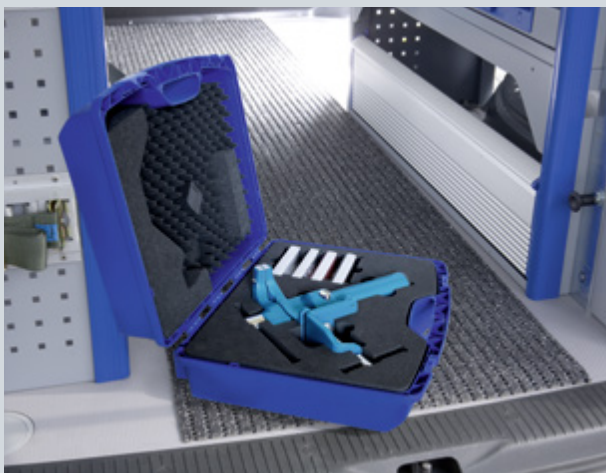
Monia töitä ei tehdä ruuvipenkillä, vaan työmaalla, puutarhassa tai ehkä myös ystävän luona. Juuri tämän vuoksi olemme kehittäneet HEUER Compact -salkkusetin.

Se tarjoaa ideallin ratkaisun useimpiin käyttötarkoituksiin. Pääosassa on HEUER Compact Quicklaunch-pika-asetuksella (katso sivut 14/15). Se on esiasennettu HEUER pöytäkiinnikkeeseen (sivut 34/35). Näin se voidaan kiinnittää kädenkäänteessä paikan päällä enintään 60 mm paksuisiin työlevyihin.

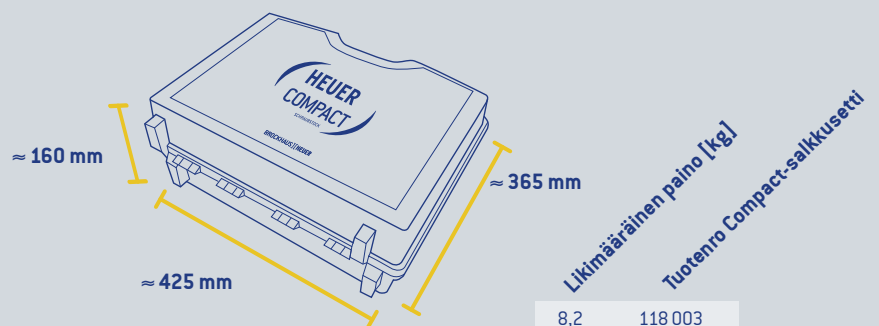
Lisäksi salkkusetti sisältää neljä erilaista magneettisuojaletukaa: Tyyppi N karkeille tai keskiahjoksi työstetyille työkappaleille, tyyppi F hienojärsityille, hiotuille tai kiillotetuille pinnoille, tyyppi G ohutseinäisille putkille, muotoilluille osille sekä puu- ja muoviosille, ja tyyppi P erimuotoisille työkappaleille (katso yksityiskohdat sivuilta 18/19).

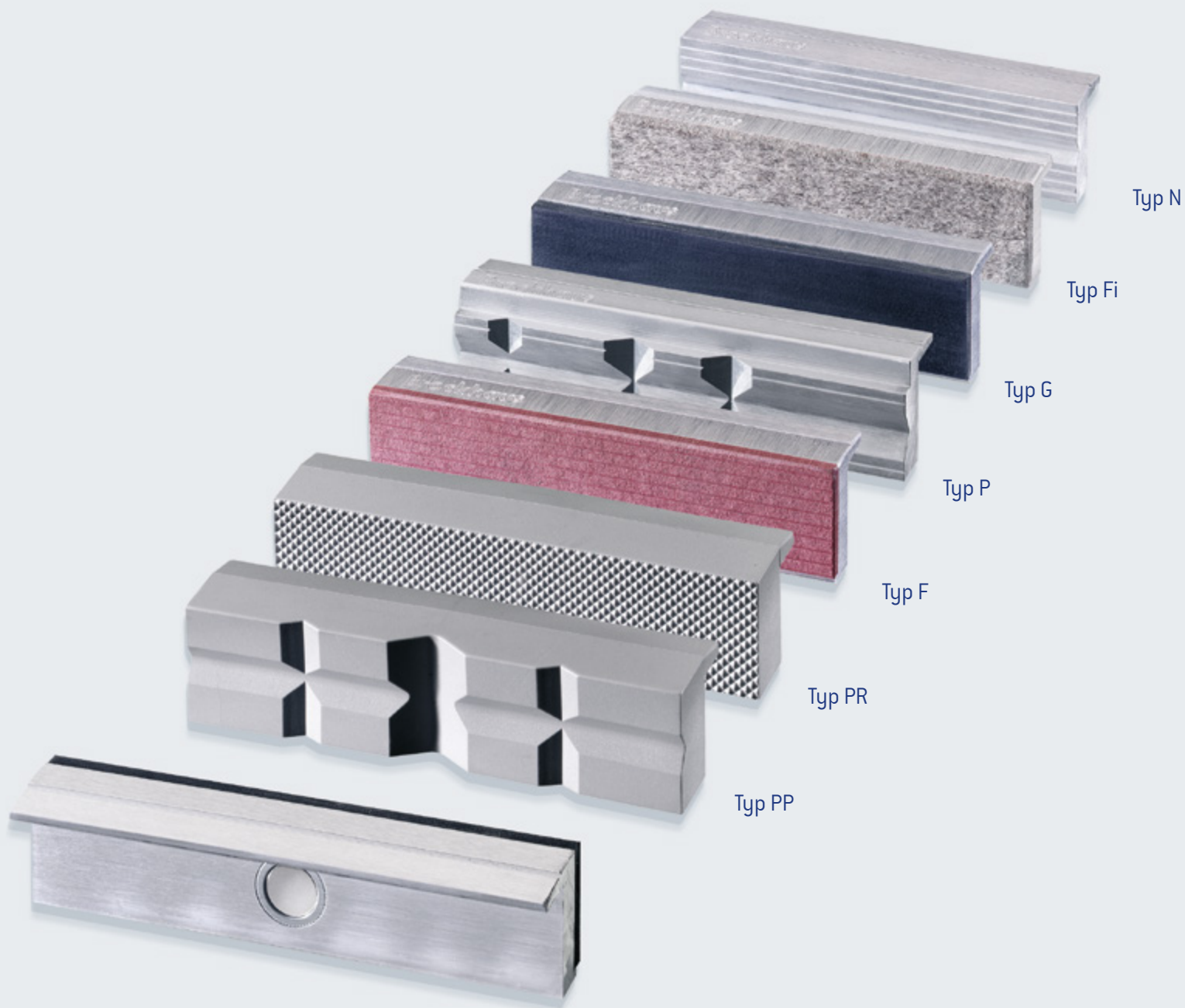
Kaikki voidaan säilyttää yhdessä erinomaisesti pehmustetussa muovisalkussa seuraavaa käyttöä varten.

Näin HEUER Compact -salkkusetti on erinomainen kumppani asentajien työautoon.



**Valmiina salamannopeasti: Compact-salkkusetti tarjoaa parhaimman mobiliteetin ja toiminnallisuuden.**





# Yksilöllinen VUOROVAIKUTUS



# HEUER Suojaleuat

HEUER suojaleuat on vankka alumiinirunko tai leuat ovat kokonaan polyuretaania (tyypit PP ja PR). Profiili on säännöllisen suorakulmaisen särmiön muotoinen – HEUER-ruuvipenkien tarkkuus säilyy muuttumatto-mana. HEUER suojaleuat pysyvät varmalla tavalla paikoillaan niihin integroitujen erikoismagneettien varassa. Vaikka magneetit ovat erittäin voimakkaat, ei magneettikenttä yllä puristus pintoihin saakka. Leuat eivät vedä puoleensa metallinlastuja eivätkä kiinnitettyt työkappaleet magnetoidu.



**Tyyppi PP**  
(V-uraiset polyuretaanileuat)

## Herkkien pyörien tai ovaalin muotoisten työstökappaleiden kiinnittäminen

Leuat ovat polyuretaania. Se on erittäin joustavaa, vastustuskykyistä ja vanhenemisenkestävää materiaalia, joka muotoutuu alkuperäiseen muotoonsa vääntyttyään paineesta johtuen. Erikoisten, muokattujen särmiöiden ansioista työstökappaleet pysyvät varmasti paikallaan.



**Tyyppi G**  
(Kumileuat)

## Ohutseinäisten putkien, muotoiltujen osien sekä puu- ja muoviosien kiinnittämiseen

Puristuspinnaat ovat synteettistä erikoiskumiä. Työkappaleet pysyvät varmalla tavalla paikoillaan vähäiselläkin puristus paineella.



**Tyyppi PR**  
(Pyälletyt polyuretaanileuat)

## Kaikenlaisten herkkien työstökappaleiden kiinnittäminen

Materiaalin ominaisuudet ovat samanlaiset tyyppiin PP kanssa. Uurteet tarttuvat kiinnitettyjen osien yläpintaan vahingoittamatta sitä.



**Tyyppi Fi**  
(Huopaleuat)

## Hyvin arkojen työkappaleiden kiinnittämiseen

Puristuspinnaat ovat kulutusta kestävää huopaa, joka myötäilee pitkälle työkappaleiden muotoja. Arimmatkin työkappaleet pysyvät lujasti paikoillaan vahingoittumatta.



**Tyyppi F**  
(Kuituleuat)

## Pinnaltaan sileäksi työstettyjen tai kiilloitettyjen työkappaleiden kiinnittämiseen

Puristuspinnaat on erikoiskuitua ja sen rakenne on erityisellä tavalla kerrostettu. Kuitupäälyste ei muuta muotoaan lämmitettyjäkin työkappaleita kiinnitettäessä.



**Tyyppi N**  
(Neutraalit alumiinileuat)

## Kiinnitettävien työkappaleiden pinnalaatu karkeasta keskiahioon

Leuat ovat alumiinia, jonka kovuus on kuparin ja lyijyn välimailta. 6 uraa pitävät työkappaleen lujasti paikoillaan. Yksi syvämpi ura on ohuiden akselien, tankojen jne. kiinnittämistä varten.



**Tyyppi P**  
(V-uraiset alumiinileuat)

## Työkappaleiden kiristäminen eri muodoissa

Leuat ovat alumiinista kuparin ja lyijyn välisellä vahvuudella. Yksi vaakasuora prisma ja kolme pystysuoraa prismaa kahdessa eri koossa mahdollistavat pyöreiden ja ovaalinmuotoisten työkappaleiden puristamisen. 90° jyrskitty ura leukojen yläosassa mahdollistaa ongelmattoman, vaakasuoran ohuiden materiaalien puristamisen.

## Tuotenumero katsaus (toimitus pareittain)

Leukojen leveys [mm]	Tyyppi PP	Tyyppi PR	Tyyppi F	Tyyppi P	Tyyppi G	Tyyppi Fi	Tyyppi N
100	108 100	107 100	111 100	109 100	112 100	113 100	110 100
115	–	–	–	109 115	112 115	113 115	110 115
120	108 120	107 120	111 120	109 120	112 120	113 120	110 120
125	–	–	111 125	109 125	112 125	113 125	110 125
135	–	–	–	–	112 135	113 135	–
140	108 140	107 140	111 140	109 140	112 140	113 140	110 140
150	–	–	111 150	109 150	112 150	113 150	110 150
160	108 160	107 160	111 160	109 160	112 160	113 160	110 160
180	–	–	111 180	109 180	112 180	113 180	110 180

# Yksilöllinen VUOROVAIKUTUS

kätevä säilytys





# HEUER suojaleukasetit

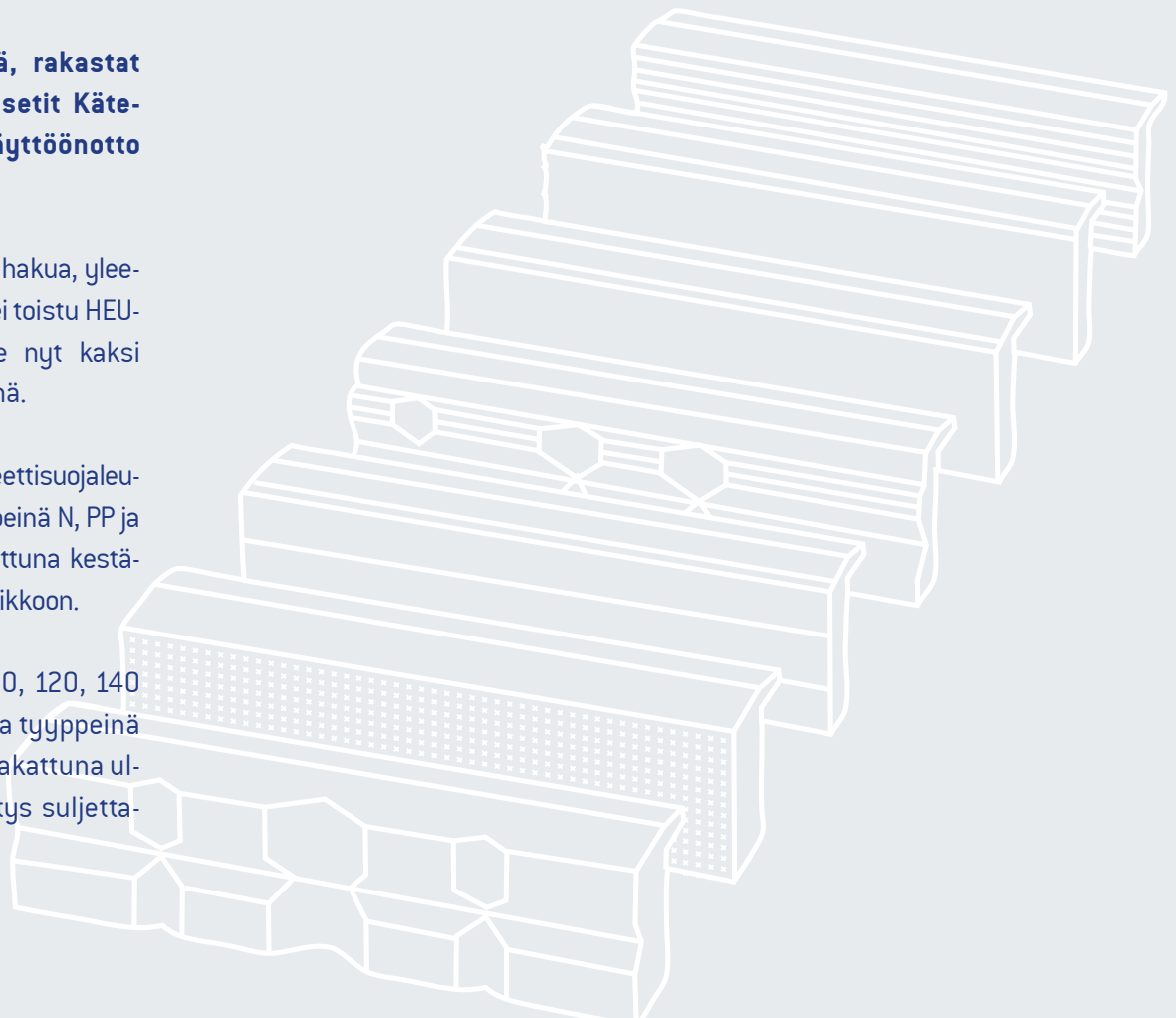
Jokaiselle työkappaleelle sopiva puristuspinta.

Jos pidät järjestyksestä, rakastat näitä: HEUER-suojaleukasetit Kätevät ja kattavat, nopeat käyttöönotto ja siisti säilytys

Tunnethan tämän: leukojen hakua, yleensä vain toista. Jotta tämä ei toistu HEUER-suojaleuoilla, tarjoamme nyt kaksi settiä järkevästi yhdistettynä.

Kolmen setti sisältää magneettisuojaleuat 120 leukaleveydellä tyyppinä N, PP ja G (katso sivut 18/19), pakattuna kestävään, suljettavaan muovilaatikkoon.

Neljän setissä on leuat 100, 120, 140 ja 160 leukaleveyksillä aina tyyppinä G, P, N ja F. Neljän setti on pakattuna ulkoa pestävään tarrakiinnitys suljettavaan laukkuun.



## Kolmen setti magneettisuojaleuat

Leukojen leveys [mm]	Suojaleukatyyppit	Tuotenumero kolmen setti
120	N, PP, G	115 122

## Neljän setti magneettisuojaleuat

Leukojen leveys [mm]	Suojaleukatyyppit	Tuotenumero neljän setti
100	G, P, N, F	115 001
120	G, P, N, F	115 105
140	G, P, N, F	115 106
160	G, P, N, F	115 160



# Käntölaitteet

# ERGONOMIAA<sup>1</sup>

ERGONOMIAA<sup>1</sup>



# HEUER Klapp -kääntölaite

## Lisätilaa työpöydälle.

Hetkessä pois tieltä! Ihanteellinen ruuvipenkin lisävaruste. Ruuvipenkki saadaan HEUER-kääntölaitteen avulla kädenkäänteessä piiloon työpöydän alle, jolloin pöydälle järjestyy lisää työtilaa. HEUER-kääntölaiteella saadaan optimaalista ergonomiaa erityisesti verstaisiin, joissa vallitsee tilaonta. Kääntölaiteeseen kiinnitetty ruuvipenkki on työasennossa ollessaan vakaasti kiinni työpöydässä; se eri tärise eikä notku.

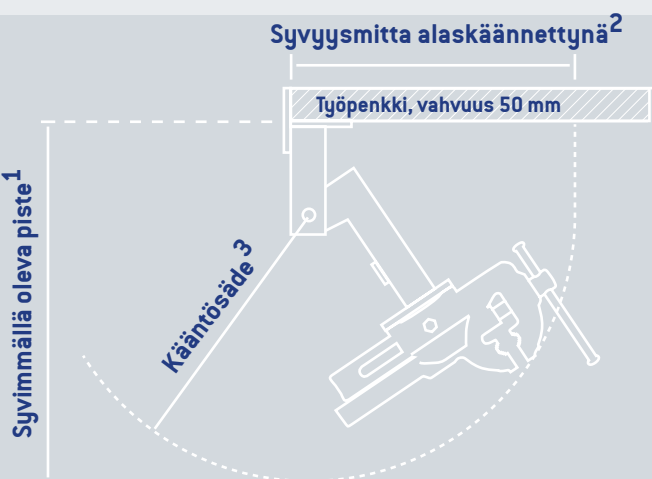
Haluttaessa kääntö- ja korkeudensäätömahdollisuus samalla kertaa on seuraavalta sivulta löytyvä ”HEUER Klapp-Lift” [sivut 28/29] yhdistelmälaite oikea valinta.

Jos asennat 40 mm:n työtasolle, suosittelemme käyttämään 10 mm:n sovitinlevyä.

## UUTTA: Päivitystoiminto HEUER Klapp -kääntölaiteesta HEUER Klapp-Lift -yhdistelmälaitteeksi!

HEUER Klapp voidaan mallivuodesta 2021 alkaen laajentaa muutamassa minuutissa lisävarustesarjalla 175 mm:n korkeussäädön ja 360 asteen kääntävyyden toiminnoilla.

Näin voit siirtyä edullisemmasta HEUER Klapp -mallista myöhemmin täysvarusteiseen HEUER Klapp-Lift -yhdistelmälaitteeseen— vielä parempiin työstötoimintoihin ja ryhtiongelmien estämiseksi.



Adapterilevy⁴ (10 mm)



Lisävarustesarja

Leukojen leveys [mm]*	Syvimmällä oleva piste [mm]¹	Syvyysmitta alas käännettynä [mm]²	Kääntösäde [mm]³	Tuotenumero HEUER Klapp -kääntölaite	Tuotenumero lisävarustesarja	Tuotenumero adapterilevy⁴
120	590	460	430	105 120	106 121	702 727
140	630	495	470	105 140	106 141	702 727

\* Annettu arvo HEUER-ruuvipenkkin mukainen.

¹ työpöydän pöytälevyn alareunasta lukien

² työpöydän pöytälevyn etureunasta lukien

³ kääntöakselin keskiön ympäri

⁴ Adapterilevy 40 mm työpöydän



Nosto- ja kääntölaite  
**ERGONOMIAA<sup>2</sup>**





# HEUER Lift -korkeudensäätö

**Korkeudensäätölaite "HEUER Lift", tarkoitettu HEUER-ruuvipenkeille. Työergonomiaa tehokkaasti parantava lisävaruste.**

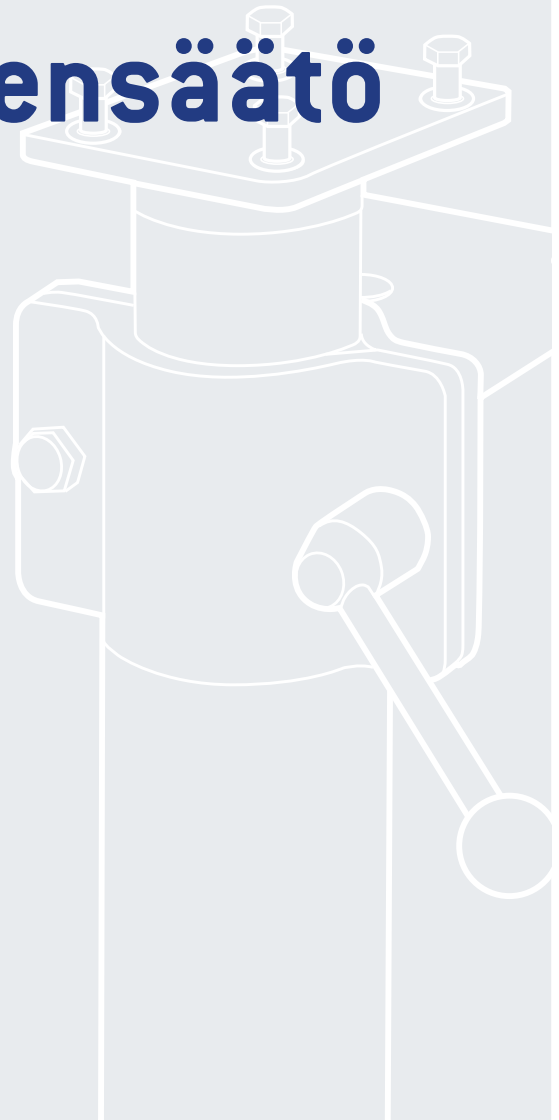
Korkeudensäätölaite "HEUER Lift", tarkoitettu HEUER-ruuvipenkeille. Työergonomiaa tehokkaasti parantava lisävaruste.

"HEUER Lift" laitteen avulla ruuvipenki on helppo säätää parhaalle työkentelykorkeudelle käyttäjien ja työkappaleiden koosta sekä työvaiheiden erilaisuudesta riippumatta.

Ruuvipenkin sovitukseen käyttäjän koon mukaan on erityisen tärkeää oppilaitosten oppilaita ja työharjoittelijoita ajatellen – nimenomaan kasvuiässä sattuvien ja seuraamuksiltaan ikävien

asentovirheiden välttämiseksi. Useissa ruuvipenkissä suoritettavissa töissä HEUER Lift korkeudensäätölaite myös todella helpottaa itse työtä. Ruuvipenki säätyy vaivattomasti korkeussuunnassa enimmillään 200 mm ja kiertyy täydet 360°.

Kulloinkin käytettävän ruuvipenkin painon mukaan sovitettu kaasujousi tekee ruuvipenkistä käytännössä "painottoman". Kun kiristysvipu on löysätty, saadaan ruuvipenki kevyellä liikkeellä haluttuun työasentoon.



Leukojen leveys [mm]*	Sallittu kuormitus [kg]	Tuotenumro
100	4 – 10	104 200
120	4 – 10	104 220
140	10 – 16	104 240
160/180	16 – 29	104 260

\* Annettu arvo HEUER-ruuvipenkien mukainen. Soveltuu muidenkin valmistajien tuotteille; sallittu kuormitus on tällöin huomioitava. Valmisteen nimi ja koko tulee ehdottomasti mainita laitetta tilattaessa.





Nostaa, kääntyy  
**ERGONOMIAA<sup>2+</sup>**



# HEUER nostoalusta

**HEUER-Nostoalusta mahdollistaa HEUER-ruuvipenkin ergonomisen käytön työskennellessä ilman työpöytä.**

Työntekijän, käytetyn työkalun tai työkappaleen koosta riippumatta, mahdollistaa HEUER-Nostoalusta aina oikean työskentelykorkeuden ruuvipenkin kanssa työskennellessä.

Työntekijän oikea työskentely korkeus ja näin työskentelyasento työkappaleeseen nähden on erityisen tärkeää ammattiuraansa aloitteleville opiskelijoille. Näin vältetään jo alkuvaiheessa väärän asennon aiheuttamat kulumat ja niiden kalliit jälkiseuraukset.

Eri kokoiset ja muotoiset työkappaleet, jotka vaativat monia eri työskentely kulmia, voidaan helposti kiinnittää HEUER-Nostoalustaan. Yhdistelmä voidaan helposti säätää korkeussuunnassa 200 mm ja pyörittää 360°.

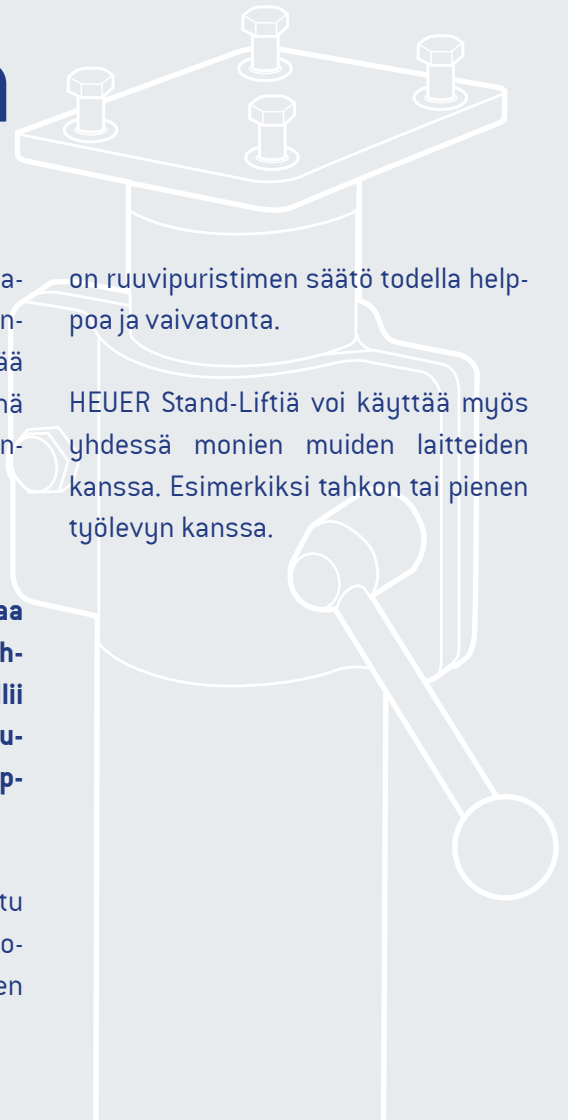
### Mikä parasta:

**Erittäin tukeva jalusta mahdollistaa joustavan työskentelyn ahtaissa kohteissa, ilman työpöytä. Tämä sallii esteettömän, eri kulmilla, tapahtuvan työskentelyn suurienkin työkappaleitten kanssa.**

Ruuvipuristimen painoon suhteutettu kaasujousi, tekee siitä lähes painottoman. Lukitusvivun aukaisun jälkeen

on ruuvipuristimen säätö todella helppoa ja vaivatonta.

HEUER Stand-Liftiä voi käyttää myös yhdessä monien muiden laitteiden kanssa. Esimerkiksi tahkon tai pienen työlevyn kanssa.



HEUER-Nostoalustan kiinnitys alustaan on varmistettu neljällä ruuvilla.



Leukojen leveys [mm]*	Likimääräinen paino [kg]	Sallittu kuormitus [kg]	Tuotenumero
120	21	4 – 10	117 120
140	21	10 – 16	117 140
160/180	21	16 – 29	117 160

\* Annettu arvo HEUER-ruuvipenkkin mukainen. Soveltuu muidenkin valmistajien tuotteille; sallittu kuormitus on tällöin huomioitava. Valmisteen nimi ja koko tulee ehdottomasti mainita laitetta tilattaessa.



Kääntö, korkeussäätö ja kierto

# ERGONOMIAA<sup>3</sup>

ERGONOMIAA<sup>3</sup>





# HEUER Klapp-Lift yhdistelmä

## Kääntö, korkeussäätö ja kierto – kolme etua yhdessä laitteessa

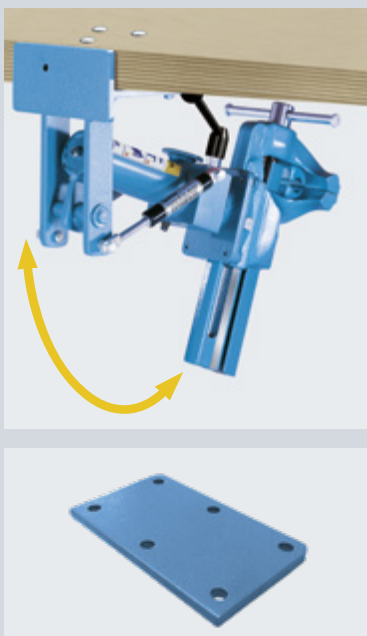
Kun ruuvipenkki ei ole käytössä, käännetään se työpöydän alle, jolloin koko pöytäpinta vapautuu käytettäväksi muihin töihin.

Ruuvipenkki säätty työasennossa noin 175 mm korkeussuunnassa ja kiertyy täydet 360°.

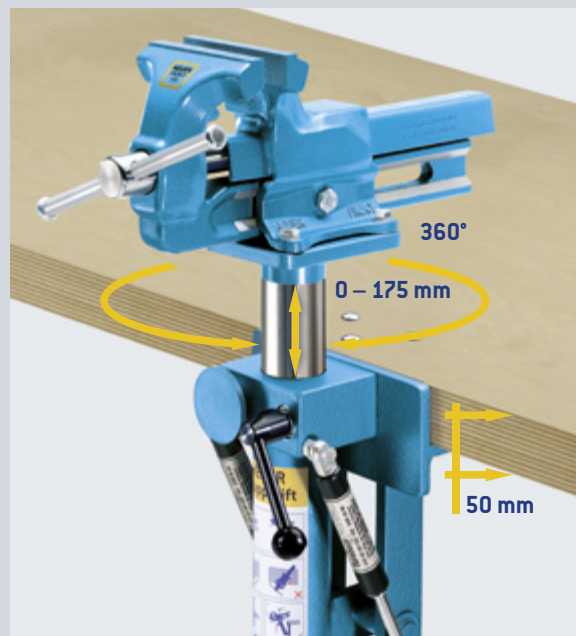
Käyttäjän, työstökappaleen ja työstötavan mukaan ruuvipenkkiä voi säätää HEUER Klapp-Liftin kanssa vaivatta parhaaseen mahdolliseen työasentoon.

Todellinen työtä helpottava sekä asento-  
virheitä ja niiden seurauksia eliminoiva tekijä – erityisen tärkeää nuorison kannalta oppilaitos- ja työharjoittelukäytössä.

Für die Montage an einer 40 mm Werkbankplatte empfehlen wir den Einsatz einer 10 mm Adapterplatte.



Adapterilevy



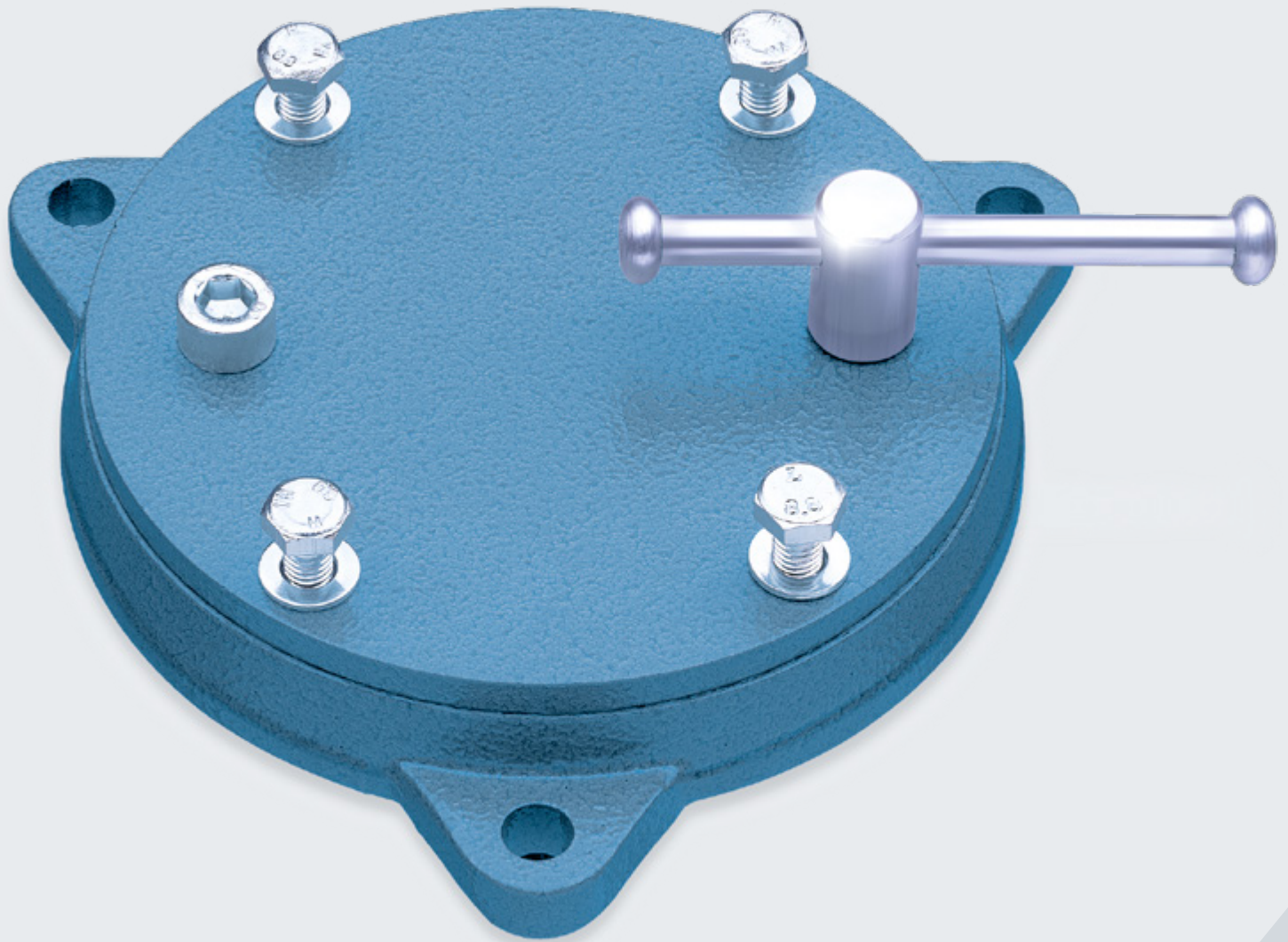
Leukojen leveys [mm]*	Syvimmällä oleva piste [mm] 1	Syvyydeltä alas käännettyä [mm]	Kääntösäde [mm] 3	Sallittu kuormitus [kg]	Tuotenro
120	590	460	430	4 – 10	106 120
140	630	495	470	10 – 16	106 140
Adapterilevy			(10 mm)		702 727

\* Annettu arvo HEUER-ruuvipenkien mukainen. Soveltuu muidenkin valmistajien tuotteille; sallittu kuormitus on tällöin huomioitava. Valmisteen nimi ja koko tulee ehdottomasti mainita laitetta tilattaessa.

<sup>1</sup> työpöydän pöytälevyn alareunasta lukien (-> S. 19)

<sup>2</sup> työpöydän pöytälevyn etureunasta lukien (-> S. 19)

<sup>3</sup> kääntöakselin keskiön ympäri [Katsi grafiikka sivulla 19]



Käntölaitteet

# ERGONOMIAA 360°



# HEUER kääntöalusta

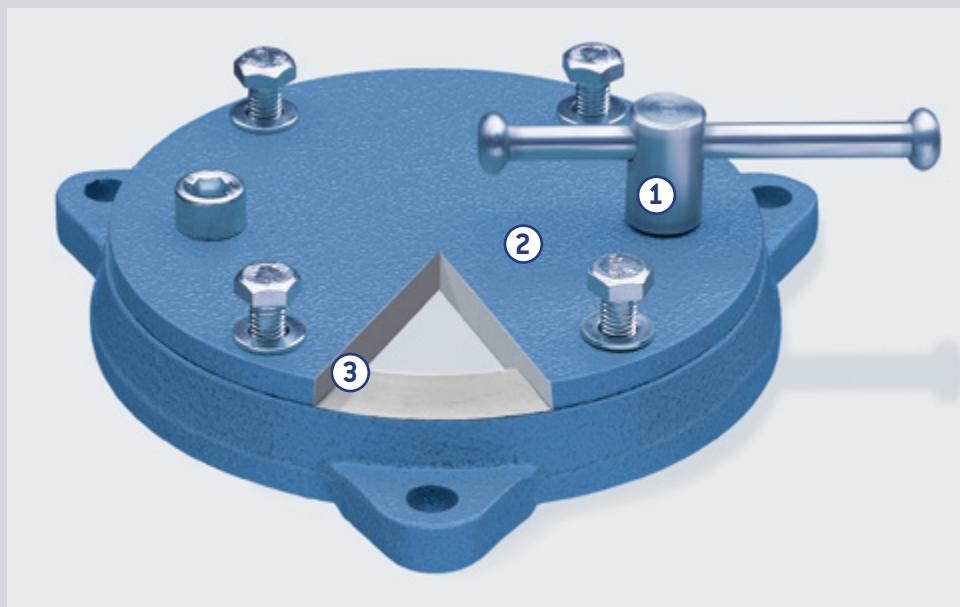
**Tekee työskentelystä HEUER-ruuvipenkin kanssa vielä joustavampaa.**

HEUER-kääntöalustan ansiosta voidaan ruuvipenkkiä kääntää vaakatasossa 360°, aina juuri työkappaleen työstämisen kulloinkin edellyttämään työskentelyasentoon. Kääntöalusta – ja sen myötä ruuvipenkki – lukittuu tarkasti, tiukasti ja varmasti haluttuun asentoon koetellun HEUER-periaatteen mukaisella, pieneen tappiruuviin perustuvalla lukituksella.

Myönteisimmät ominaisuudet johtuvat suoraan rakenteesta. HEUER-kääntöalustan asennusalusta on umpinainen. Lika ja metallinlastut eivät pääse tunkeutumaan kääntöjohteeseen. Teräk-

sestä taotun kehäosan ja asennusalustan sovitus toisiinsa on tarkka, jolloin johteen toimintakin on tarkkaa. Itses-tään selvää on, että johdepinnat on työstetty mahdollisimman kitkattoman toiminnan takaamiseksi.

HEUER-kääntöalusta on rakenteeltaan erityisen litteä; samalla se on äärimmäisen tukeva. HEUER-kääntöalusta saa kaikkiin ruuvipenkkikokoihin.

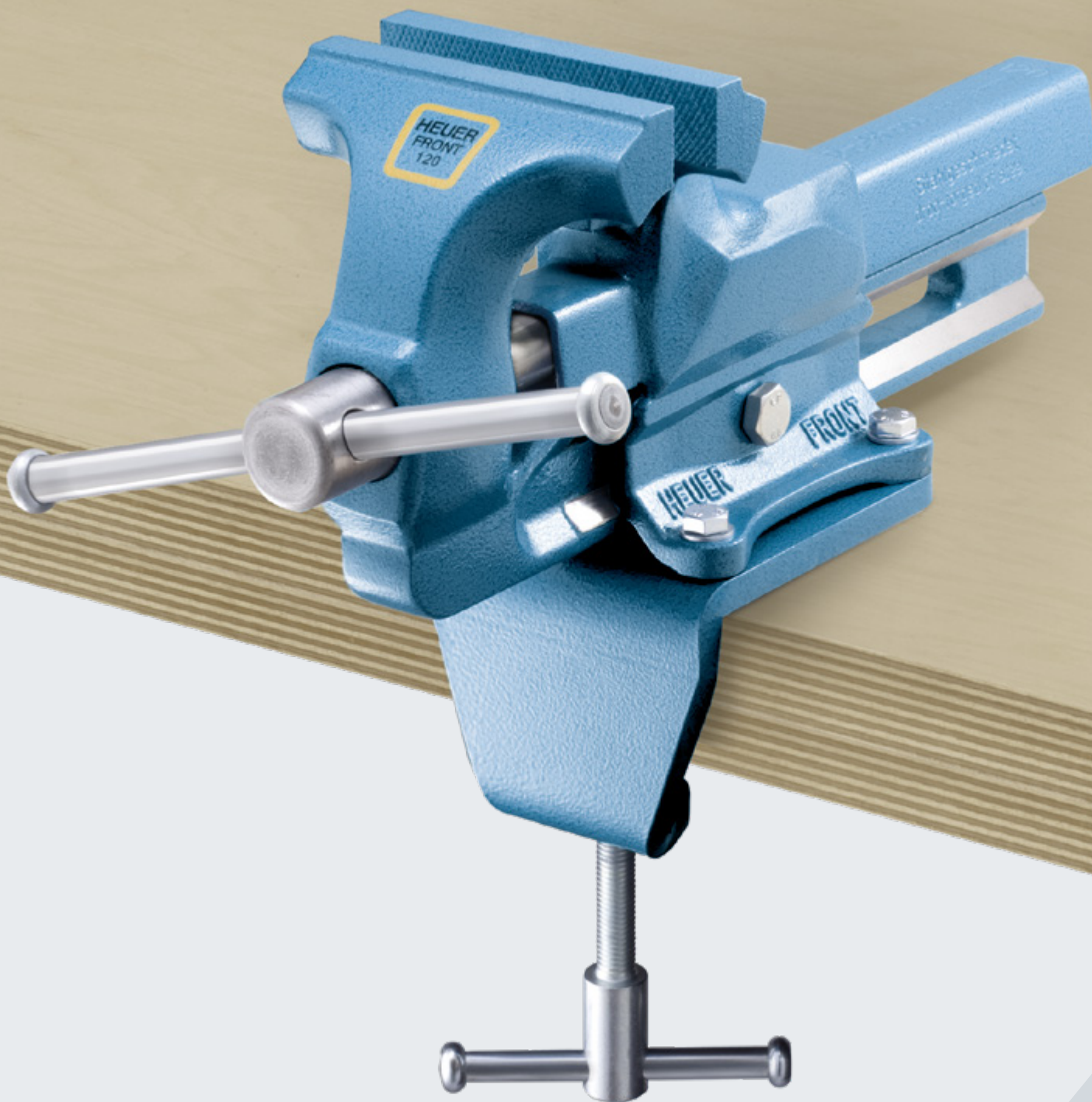


1. Lukittuu mihin asentoon tahansa nopeasti ja varmasti.
2. Asennusalustan umpinaisuus estää lastujen ja lian pääsyn sisään.
3. Kehäosa ja asennusalusta työstetty, kääntöjohteen toiminta tarkkaa.

Leukojen leveys [mm]*	Likimääräinen paino [kg]	Tuotenro
100	1,8	103 100
120	2,5	103 120
140	5,0	103 140
160/180	7,5	103 160

\* Annettu arvo HEUER-ruuvipenkien mukainen.





# PURISTUSKIINNITYS

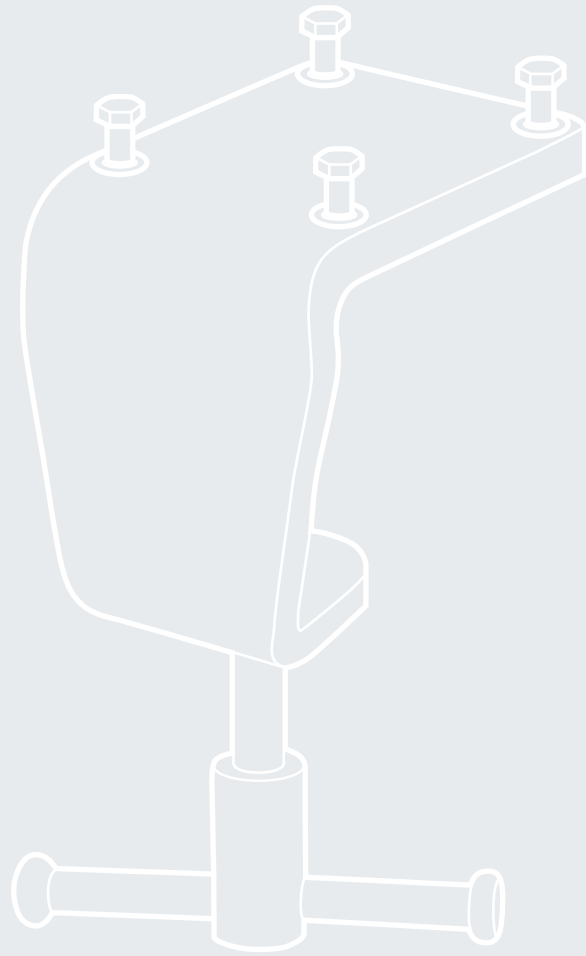




# HEUER pöytäkiinnike

## Joustavasti, poraamatta.

Ruuvipenkki on kiinnitettävissä optimaalisen joustavasti työpöytään HEUER-pöytäkiinnikettä käyttäen. Sen avulla ruuvipenkki saadaan – reikiä poraamatta – kiinni työpöytään ja siitä irti, ilman että mitään rikkoutuu. Työtasolle järjestyy tilaa ja koko ruuvipenkin työläältä kiinnittämiseltä työpöytään ja irrottamiselta siitä vältytään.



HEUER-pöytäkiinnikkeen kiinnitys ja irrotus tapahtuu yksinkertaisesti ja nopeasti, muutamalla kädenliikkeellä. Vahva kiinnityskara luotettavan HEUER-kara-avaimen kanssa takaa helpon ja varman käytön. Kiinnikkeessä olevat neljän ruuvin vastakierteet on mitoitettu HEUER-ruuvipenkille koko 100 / 120.

	Leukojen leveys [mm]*	Likimääräinen paino [kg]	Pöydän paksuus	Tuotenro
100	1,0	10 – 60		119 100
120	1,7	10 – 60		119 120

\* Annettu arvo HEUER-ruuvipenkien mukainen.



# Kätevä 2IN1-YHDISTELMÄ



# HEUER kääntyvä pöytäkiinnike

## Kaksi yhdessä.

HEUER -kääntyvä pöytäkiinnike yhdistää kaksi älykästä HEUER-ruuvipenkin lisävarustetta:

kääntöalustan, jonka avulla ruuvipenkiä voi kääntää vapaasti vaakatasossa jopa 360°. HEUER-periaatteen mukaisen pienen tappiruuvin tiukka lukitus mahdollistaa kääntyvän pöytäkiinnikkeen ja kääntöalustan tarkan ja varman kiinnityksen haluamaasi asentoon.

HEUERpöytäkiinnikkeen, jonka avulla ruuvipenki voidaan kiinnittää monipuolisesti jokaiseen, kork. 60 mm paksuiseen pöytään – nopeasti, reikiä poraamatta ja pöytää vaurioittamatta.

Työtasolle järjestyy tilaa ja koko ruuvipenkin työläältä kiinnittämiseltä työpöytään ja irrottamiselta siitä välttytään.

HEUER -kääntyvällä pöytäkiinnikkeellä laajennetaan ruuvipenkiä vain yhdellä lisävarusteella kätevästi kahdella erittäin auttavalla toiminnolla päivittäisessä käytössä.

Eriytyisen hyödylliset ominaisuudet vastaavat molempia yksittäisiä tuotteita. Kuten myös HEUER- kääntöalustalla HEUER -kääntyvällä pöytäkiinnikkeellä on umpinainen asennusalusta. Lika ja metallinlastut eivät pääse tunkeutumaan kääntöjohteeseen.

Kehäosan ja asennusalustan sovitus toisiinsa on tarkka, jolloin johteen toimintakin on tarkkaa. Itsestään selvää on, että johdepinnat on työstetty mahdollisimman kitkattoman toiminnan takaamiseksi.

HEUER -kääntyvät pöytäkiinnikkeet on saatavilla koon 100 ja 120 ruuvipenkeille.



HEUER -kääntyvän pöytäkiinnikkeen kiinnitys ja irrotus tapahtuu yksinkertaisesti ja nopeasti, vain muutamalla käden liikkeellä. Vahva kiinnityskara luotettavan HEUER-kara-avaimen kanssa takaa helpon ja varman käytön. Neljä ruuvien kiinnityskohtaa on mitoitettu koon 100/120 HEUER ruuvipenkeille.

	Leukojen leveys [mm]*	Likimääräinen paino [kg]	Pöydän paksuus	Tuotenumero
100	1,0	10 – 60		119 103
120	1,7	10 – 60		119 104

\* Annettu arvo HEUER-ruuvipenkien mukainen.



Pikakiristin  
**SARJAVALMIISIIN**  
ja isoille työkappaleille





# HEUER Lyhyt moduuli

**Kaikille, jotka työstävät sarjana identtisiä työkappaleita pienillä puristusväleillä, tai jotka tarvitsevat auttavan ”kolmannen käden” painaville, vaikeasti käsiteltäville työkappaleille. Kädet ovat vapaana parempaan tuottavuuteen!**

HEUER lyhyt moduuli parantaa huomattavasti tuottavuutta. Alle 5 mm:n työkappaleiden pienet puristusvälit voidaan käsitellä ilman tappiruuvia kätevästi polkimella. Ja tämä niin kiinnittäessä kuin irrotettaessakin.

HEUER lyhyt moduuli on suunniteltu HEUER-ruuvipenkkiä lisävarusteeksi. Se koostuu erityisestä tapista, tapin päässä hydraulimoduulista, hydrauliletkusta sekä hydraulisesta jalkapumpusta kahdella polkimella – yksi kiinnittämiseen isolla vivulla ja toinen hieman pienemmällä irrottamiseen.

Toimintatapa on niin yksinkertainen kuin älykäsikin: HEUER lyhyt moduuli käyttää hyväkseen painejousen jousiliikettä tarkkuuslaakeroinnissa. Tämä on noin 5 mm. ”Vällys” käyttää tapin päässä olevaa hydraulimoduulia etuleuan painamiseksi takaleuan suuntaan ilman tapin kääntämistä.

HEUER lyhyt moduuli voi näin muodostaa yli 3,5 tonnin paineen!

”Irrutus”-polkimen painaminen aiheuttaa hydraulisen paineen poistamisen ja jousipaine työntää leuat jälleen irti toisistaan.

Tappia tai ruuvipenkkiä voidaan ohjata myös varustuksen jälkeen käsin tuttuun tapaan. Tappiruuvin kierrepäiden ansiosta se voidaan purata, jos se on lyhytmoduulilla varustetun ruuvipenkin kanssa työskennellessä esteenä.

HEUER lyhyt moduulilla kädet ovat vapaana ja työkappaleen kiinnitys- ja irrotusaikaa voidaan lyhentää huomattavasti.

Myös vaikeasti käsiteltävissä tai painavilla työkappaleilla, joita työstäessä vaaditaan molemmat kädet, HEUER lyhyt moduuli korvaa ”kolmannen käden”, joka muuten vaadittaisiin tapin kiinnittämiseen.

HEUER lyhyt moduuli on saatavilla 140- ja 160-kokoisiin ruuvipenkkeihin.



Perinteinen ruuvipenkki voidaan varustaa HEUER lyhyellä moduulilla nopeasti todelliseksi ”pikakiinnittimeksi”. Kaikki varustukseen vaadittavat osat toimitetaan setin mukana.

Tappia tai ruuvipenkkiä voidaan ohjata myös varustuksen jälkeen käsin tuttuun tapaan.

Kaikki setin osat voidaan tilata myös yksittäin, esimerkiksi jos hydraulipumppu on jo käytössä.



	Leukojen leveys [mm]*	Likimääräinen paino [kg]	Kiiristykäyry [mm]	Tuotenumero
140	25	5		197 108
160	25	5		197 109

\* Annettu arvo HEUER-ruuvipenkkiä mukainen.

# Ruuvipenkin historia

## Korvaamaton työkalu ja sen synty.

Kenelle ammoisina aikoina tuli ensimmäisenä mieleen kiinnittää työstettävät työkappaleet niin lujasti paikoilleen, etteivät ne pääse liikkumaan sahattaessa, viilattaessa ja porattaessa – siitä meillä ei ole tietoa. Keksijää silti varmastikin hämmästyttäisi se tosiasia, että puhtaasti mekaaninen ruuvipenkki vielä nykyisenä tietotekniikan aikakautenakin on yhä arvossaan niin, ettei edes yksikään elektroniikkaa täynnään oleva työpaja ole ajateltavissa ilman sitä.

Ratkaiseva askel tuiki tärkeän kiinnitystyökalun jatkokehityksessä nykyiseen

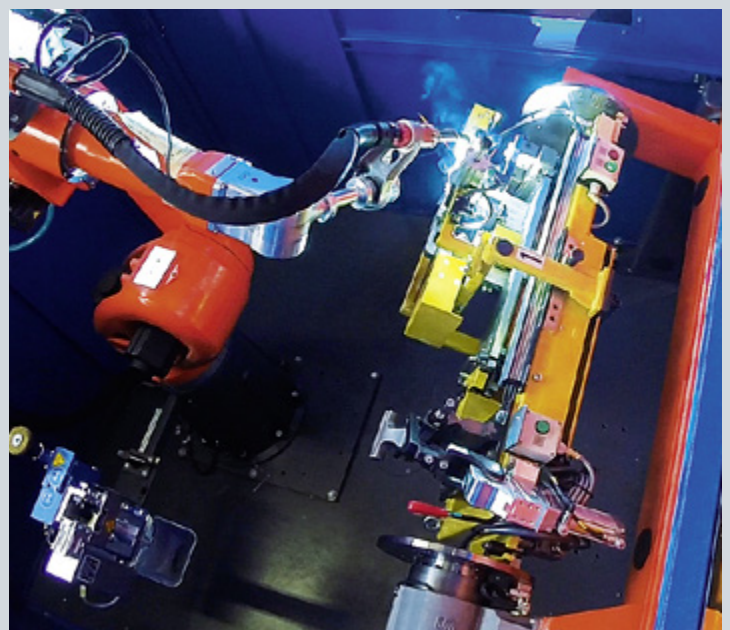
jalostuneeseen muotoonsa oli kiila- ja vasaratekniikan korvaaminen tapista kierrettävällä ruuvilla. Tämä tapahtui jo keskiajalla. Tekniikan varjopuoli: liikkuvan leuan liike kiinteään nähden tapahtui nivellettynä, ympyrärataa pitkin, jolloin kiinnitettävät työkappaleet tulivat enemmän tai vähemmän vinoon asentoon leukoihin nähden. Vasta suuntaisruuvipuristimen keksiminen 1750 tienoilla sai aikaan läpimurron ja optimaalisen käytännön sovelluksen. Liikkuva leuka kulkee siinä vaakatasossa liikkuvan kelkan varassa.

1830 valmistettiin Englannissa ensimmäinen valurautainen ruuvipenkki. Juoksevaan tilaan saatettu rauta

on tunnetusti muotoiltavissa mielivaltaiseen muotoon. Valettaessa syntyy valun sisälle kuitenkin usein onteiloita. Valukappale on jäähtyttyään huokoinen ja hauras. Seurauksena on puutteellinen ankarien rasiusten kesto ja jopa murtuminen. Tästä syystä valmistetaan esim. autoteollisuuden turvallisuuden kannalta kriittiset osat ja laadukkaat murtumattomat ruuvipenkit nykyisin teräksestä takomalla. Teräksen rakenne on takomisen jäljiltä homogeeninen. Raskaiden väkivasaroiden ja tiukkatoleranssisten muottien käyttöönotosta alkaen on muottiintakomisen mittatarkkuusongelmakin ratkaistu.



Karatuotanto



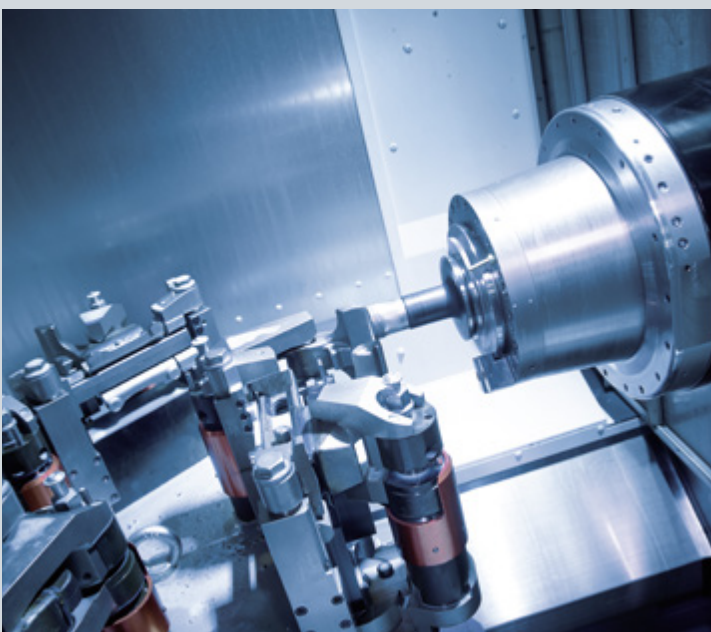
Hitsausrobotti

## HEUER-ruuvipenkin synty

Iserlohnilaisen kokeilijan ja keksijän Josef Heuerin keksiessä 1925 uudentyyppisen takoteräksisen ruuvipenkkirakenteen, jossa oli käänteentekevät kaksois-V-kiskojohteet, oli Sauerlandin Plettenbergissä sijaitseva yritys Brockhaus jo yksi Saksan suurimmista muottitakomoista. Keksinnön merkitys havaittiin kaukonäköisesti: oikeus patenttiin ostettiin 1927 ja tällaisten ruuvipenkkin valmistus aloitettiin. Tämä oli nyttemmin maailmankuulujen ja miljoonittain valmistettujen HEUER-ruuvipenkkin synnyinhetki.

## Onnistunut aloitus ja menestyksekkäs kehitys

Aikakirjojen kertomaa: ”Samana vuonna ruuvipenkki onnistuttiin suurten ponnistusten jälkeen esittelemään ensi kertaa Leipzigin syysmessuilla. Huomattavia tilauksia saatiin kirjata saman tien.” Ei ihmekään, sillä kokonaan teräksestä takomalla valmistettu ”HEUER-PRIMUS” oli luokkansa paras tehden nimelleen täyttä kunniaa. Menestys ei antanut Brockhausin tekniikkaväelle rauhaa. Käytännönläheisinä he kehittivät taaksepäin avautuvan HEUER-Primus-ruuvipenkin ohella toisenlaisen – eteenpäin eli käyttäjää kohti avau-



Työstöasema (kuvassa osa)



Työstöaseman laaduntarkastuspiste



tuvan – ruuvipenkin. Täten siihen päästiin kiinnittämään ja siinä työstämään myös isompia työkappaleita pystysuorassa asennossa eli työpöydän etupuolella. Uudelle mallille annettiin sattuva nimi HEUER FRONT. 1930-luvun lopulle tultaessa käsiteltävyyttä parannettiin vielä lisää niin että HEUER FRONTista tuli entistäkin monipuolisempi. Niinpä esimerkiksi puristusliikkeeseen saatiin kaksipäisellä puolisuunnikaskierteellä lisää voimaa, tarkkuutta ja nopeutta ja taotuilla putkenkiinnitysleuilla käyttöalue laajeni entisestään. Eri-tyisiä putkiruuvipenkkejä ei ole sen koommin juuri tarvittukaan.

### Kohti täydellistä työkalua

Brockhaus Heuerin toiminta käynnistyi toisen maailmansodan jälkeen uudelleen suurella tarmolla. Saksan jälleenrakennus kasvatti ruuvipenkien kysyntää ennennäkemättömästi. Muun muassa saksalaisista teknisistä tuotteista tuli vientimarkkinoilla ympäri maailmaa jälleen haluttuja niiden laatumäärään ”Made in Germany” myötä. Mitä tuohon määreeseen tulee, niin HEUER-ruuvipenkkejä on valmistettu yli 80 vuoden ajan vain ja ainoastaan Saksassa.

Edistys valmistusmenetelmissä – erityisesti hitsaus- ja takomistekniikassa – ei antanut keksijä Josef Heuerin levä-

tä laakereillaan, vaan hän kehitti uudenlaisen ruuvipenkin ja haki sille patenttia 1948. Tämän päivän HEUER-ruuvipenkin peruskonseptin pohjana on juuri tuo patentti.

Valmistusmenetelmien optimoinnin ohella Brockhausin tekniikkaväki on tehnyt kaiken aikaa rakenteellisia parannuksia mottonaan ”Pieni tekijä, suuri vaikutus”. Esimerkiksi ruuvi on laakeroitu painelevyn, jousen ja välirenkaan avulla niin, ettei hukkaliikettä ole havaittavissa enää lainkaan.

Nykyisissä HEUER-ruuvipenkeissä on keskitetty, säädettävissä oleva johdejärjestelmä, taotut putkenkiinnitysleuat vakiona ja suojattu ruuvien tarkkuus-



Täysautomaattinen välivarasto ja jakelukeskus



Hiomarobotti



laakerointi. Hoikkarakenteisuus – jonka mahdollistaa taotun johdekiskon upotettu sijoitus – antaa etua kidan syvyyden muodossa.

Brockhaus Heuer on edelleenkin innovaatiojohtaja, jonka näyttää myös seuraava uusi tuote: HEUER Compact.

Varustettu HEUER Quicklaunch -pika-asetuksella, erittäin litteillä mutta leveillä 120 leuoilla ja vain 4,5 kg:n painolla sen ytimekäs puristusvoima on 10 kN.

Olennaisena osana HEUER Compactissa on salkkuseti, jossa on esiasennettuna pöytäkiinnike sekä erilaiset

vaihtoleuat. Ensimmäinen ruuvipenki salkussa! Ideaali mobiiliin käyttöön (katso myös sivut 16–17).

Kirjoitamme myös tulevaisuudessa ruuvipenkin historiaa.



Vuosimallia 1927 olevan HEUER Primus ruuvipenkin piirustus



Jauhemaalauslinja



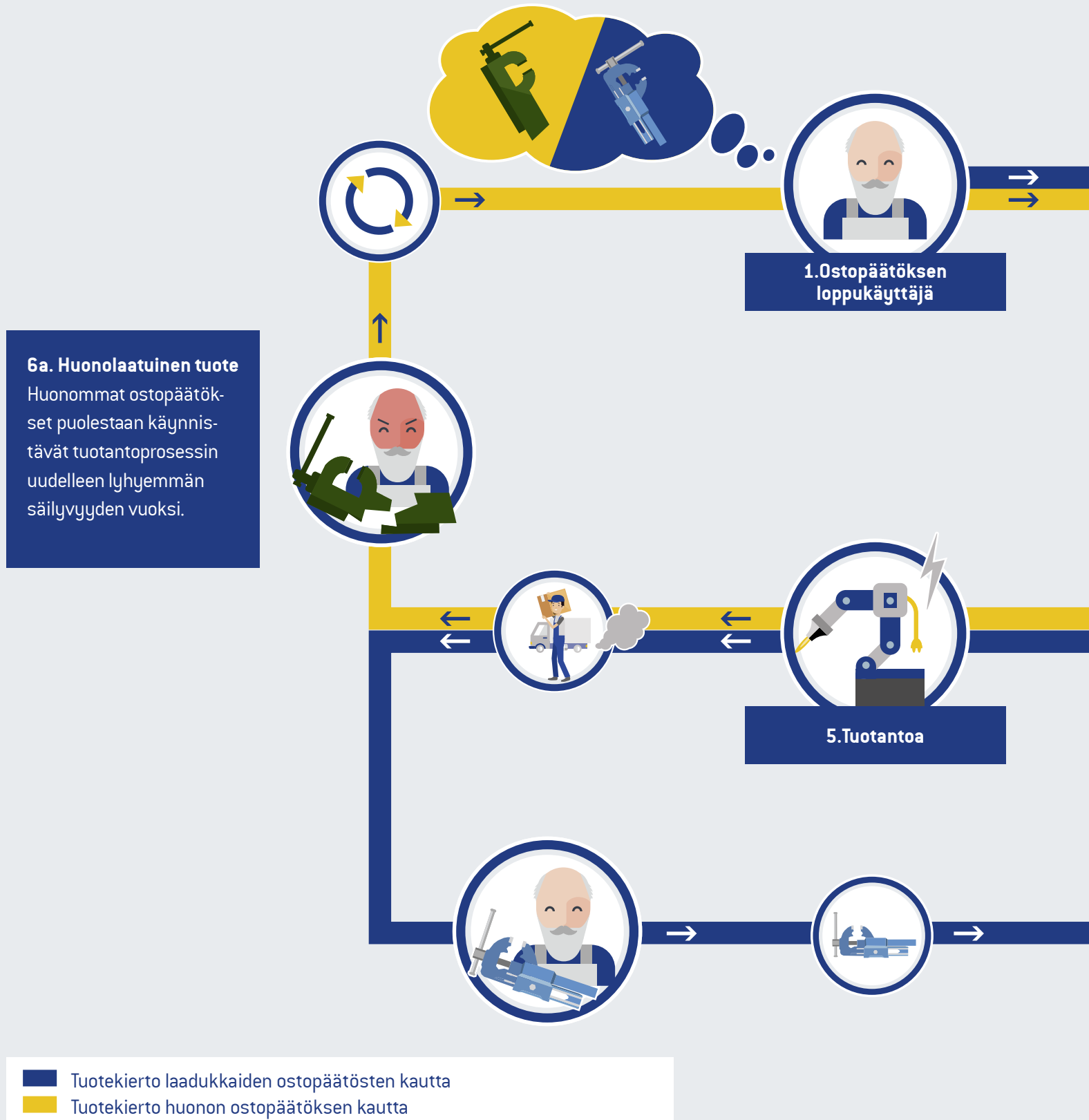
Pick@work

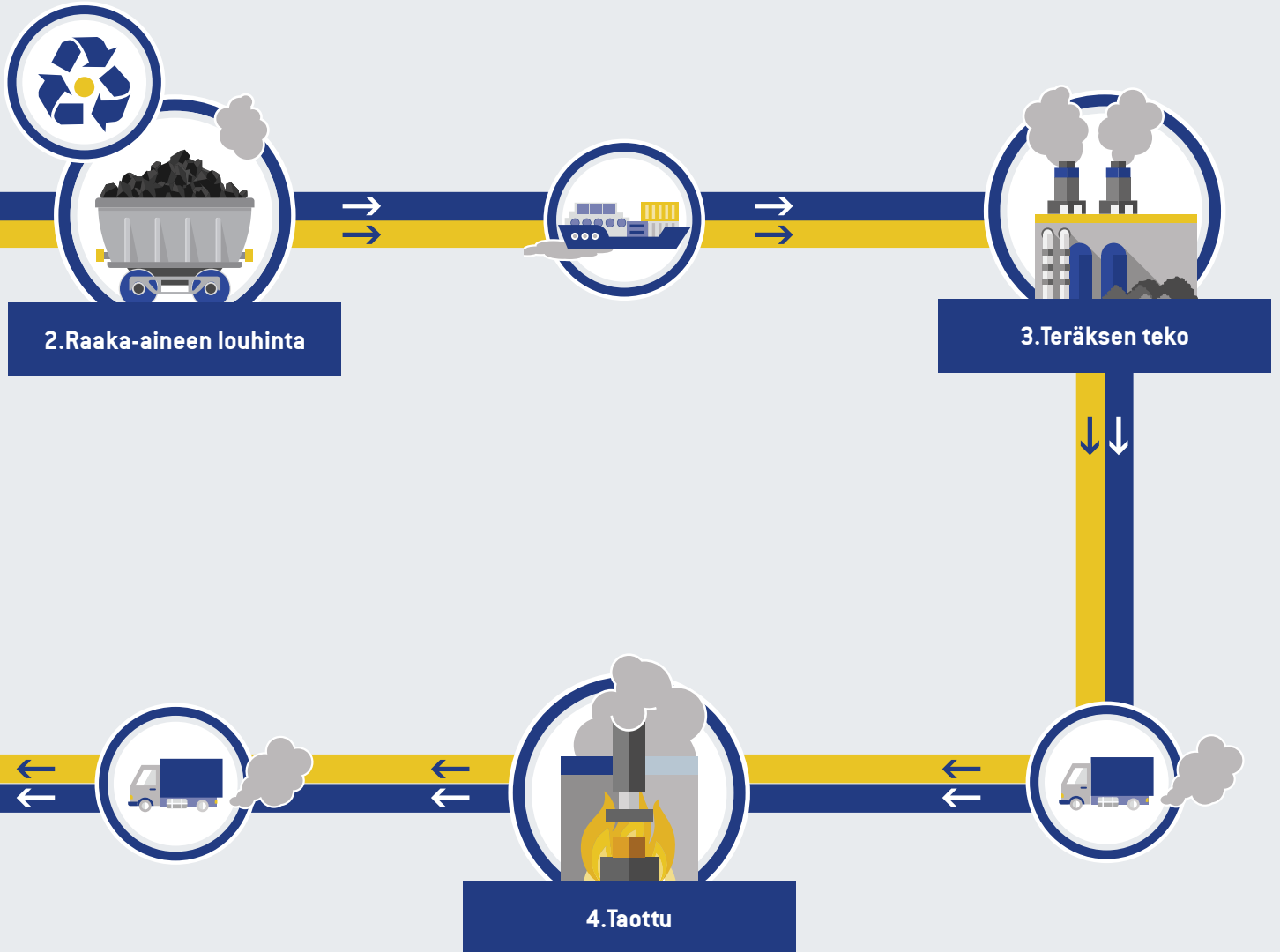


Toimitusvarasto

# Hyvä ja kestävä ostopäätös

Tietoisuus ja hyvä tunne omistaa työkalu, joka voidaan siirtää sukupolvelta toiselle.





### 6b. Laatua elinikäiseksi – seuraaville sukupolville

Ympäristötietoisuus alkaa loppukäyttäjän hyvästä kestävästä ostopäätöksestä. Jokainen, joka ostaa laatua, kuormittaa ympäristöä huomattavasti vähemmän, koska hän yleensä käynnistää ympäristölle haitallisen prosessin vain kerran.

# Made in Germany

Made in Germany - monelle termi korkeimmalle laadulle. Mutta hyvin harvat ihmiset tietävät nimityksen "Made in Germany" todellisen alkuperän ja mitä se silloin tarkoitti.

Alun perin huonolaatuisten tuotteiden merkitsemiseen käytetty "Made in Germany" on nykyään laadun sinetti. Vuonna 18. 1800-luvulla ensimmäisissä maailmannäyttelyissä saksalaisia tuotteita pidettiin vielä huonompina. Jotta tavarat voitaisiin erottaa, Iso-Britannia otti vuonna 1887 käyttöön sinetin "Made in Germany". Pian sen jälkeen saksalaiset yritykset kuitenkin kehittivät korkealaatuisempia ja innovatiivisempia tuotteita, joten ilmaisusta tuli laa-

dun sinetti. Nykyään "Made in Germany" ei tarkoita vain tuotantoa Saksassa, vaan ennen kaikkea laatua.

Olemme Brockhaus HEUERissa noudattaneet tätä laatustandardia tuotantomme alusta lähtien, jo 125 vuotta sitten. Arvot, joita "Made in Germany" edustaa, ovat meille erityisen tärkeitä.

## **Tarkkuutta, täydellisyyttä ja kurinalaisuutta**

Tuotteitamme kehitettäessä ja valmistessa tarkkuus on aina tärkeintä. Tuotteidemme jatkuva valvonta ja jatkokehitys ovat meille erityisen tärkeitä. Sekä yksittäisten tuoteosien, että valmiin

tuotteen laadunvalvonta suoritetaan säännöllisesti, koska vain näin voimme taata tuotteidemme täydellisyyden.

## **Luotettavuus, luottamus ja kestävyys**

Vain tyytyväinen asiakas tulee takaisin. Siksi kaikki työntekijät keskittyvät joka päivä kestävien ja luotettavien tuotteiden tuottamiseen. Koska vain se luo asiakkaiden luottamusta ja asiakastytyväisyyttä. Ja vain ne, jotka ymmärtävät optimoinnin tarpeen, voivat kehittyä paremmiksi. Siksi asiakkaidemme palaute on meille erittäin tärkeää.



Made in Germany - edustaa luovuutta ja innovaatiota.



Made in Germany - tarkoittaa tarkkuutta ja täydellisyyttä.



**Luovuus, muotoilu ja innovaatio**

Emme kehitä kaiken aikaa vain tuotteitamme, vaan myös valmistusprosessiamme parannetaan ja laajennetaan jatkuvasti myös investoinneilla. Näin parannetut valmistusprosessit auttavat toimittamaan optimaalisen tuotteen asiakkaillemme nopeasti.

**Tuotteen laatu, suorituskyky ja kestävyys**

Tuotteemme täyttävät aina korkeimmat laatuvaatimukset. Tämä on ainoa tapa varmistaa, että ne ovat turvallisia ja luotettavia käytössä ja siten laadukas työkaveri.

“Made in Germany” ei edusta vain erinomaisia tuotteita, vaan myös sosiaalista vastuuta ja kestäviä arvoja. Kuten ympäristömme tai ihmisoikeuksien tukeminen ja suojeleminen.

Se erottaa meidät muista. Olemme ylpeitä siitä.

**Koska nämä arvot ovat meille tärkeitä, tuotantomme on Saksassa.**



Made in Germany - on sosiaaliturvan symboli.



Made in Germany - tarkoittaa ympäristömme suojeleua.

# www.heuer.de

**Internetsivusto [www.heuer.de](http://www.heuer.de) tarjoaa kaikki mahdolliset tiedot yrityksestä, tuotteista, asiakkaiden mielipiteistä sekä paljon hyödyllisiä vinkkejä.**

Monikielisillä sivuilla kiinnostuneet saavat lisätietoa yrityksestä yleisesti, ruuvipenkin kehityksestä sekä ajankohtaisesta tuotannosta. Lisäksi saatavilla on vinkkejä työasennosta ja työkappaleiden järjestyksestä, hoito- ja huolto-ohjeita PDF-tiedostoina sekä ladattavia luetteloita, asennusohjeita, tuotekuvia ja tietolehtisiä. Löydät myös näytön taustakuvia ja näytönsäästäjiä tuki- ja latausalueelta.

Jos haluat lukea asiakkaiden mielipiteitä, löydät kohdasta "Suositukset" lausuntoja tuotteistamme ja palveluistamme.

Videomme näyttävät muun muassa tuotannon vuonna 1947 ja tänään, työvaiheet työkappaleen näkökulmasta katsottuna suoraan robotista, sekä ruuvipenkin purkamisen, huollon ja asennuksen.

Jos et kuitenkaan jostain syystä löydä etsittyä tietoa internetsivuiltamme [www.heuer.de](http://www.heuer.de), voit ottaa yhteyttä meihin yhteydenpitomakkeella tai helposti muulla tavalla, kuten puhelimitse tai sähköpostitse.

Tutustu sivuillemme!

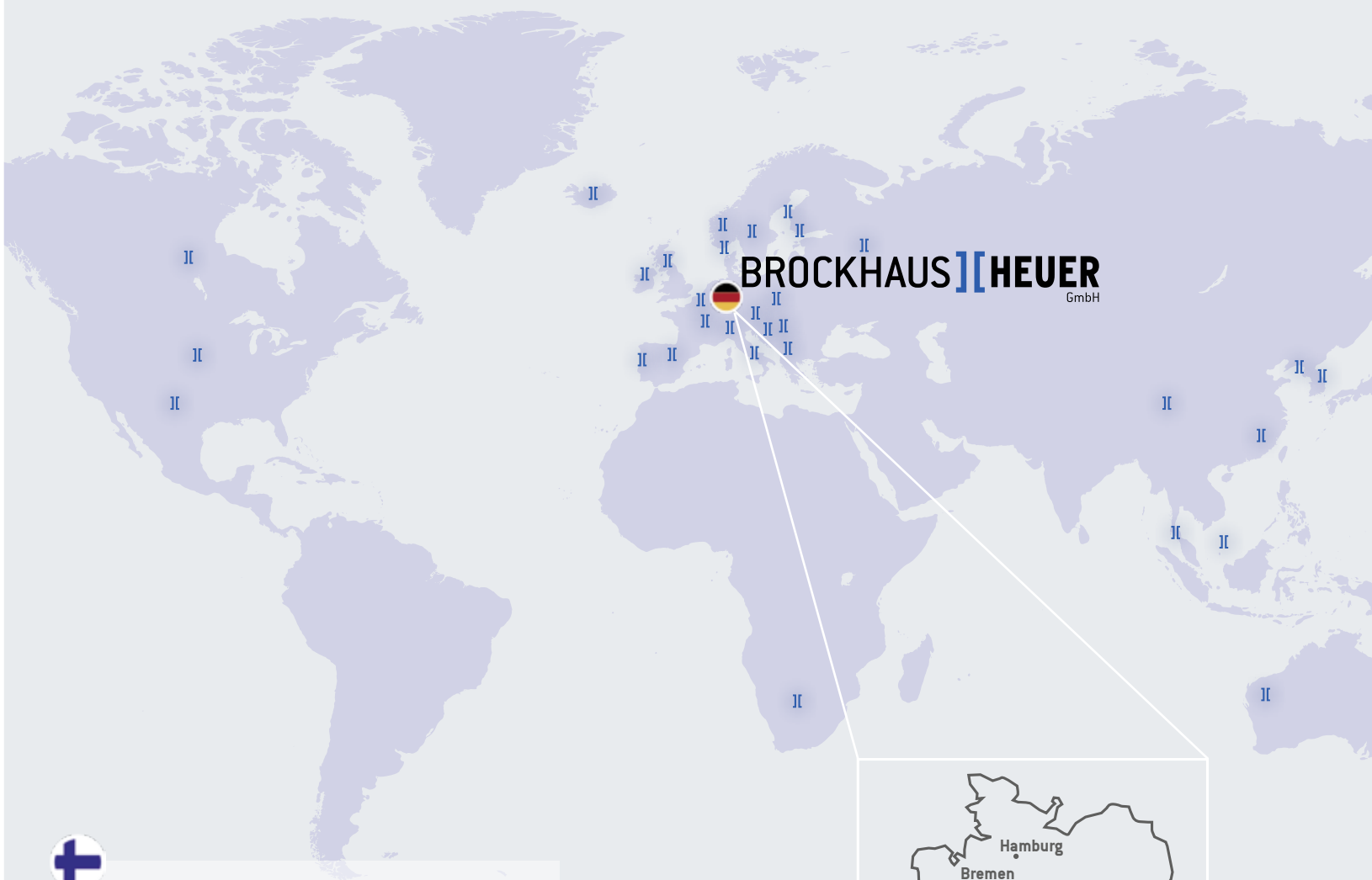


Seuraa meitä myös sosiaalisen median kanavissamme



[www.heuer.de/fi](http://www.heuer.de/fi)

# Heuer maailmanlaajuisesti



Wihuri oy Autola  
Manttaalitie 9  
01510 Vantaa  
Finland

Telefon: 00 358 (0)20 510 10  
Telefax: 00 358 (0)20 510 2399

eMail: [asiakaspalvelu.autola@wihuri.fi](mailto:asiakaspalvelu.autola@wihuri.fi)



Kuvitukset eivät ole sitovia. Värivaihtoehtoa ovat mahdollisia. Varata teknisiä muutoksia.





**pitkäikäinen**  
**tarkka luotettava**  
**voimakasjännitteinen**  
**kestävä turvallinen**  
**innovatiivinen**  
**nopea**  
**alkuperäinen**



[www.heuer.de](http://www.heuer.de)