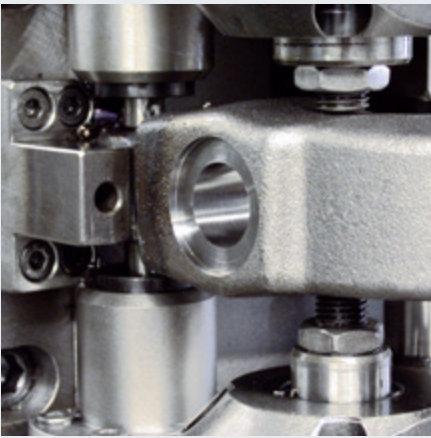


da

DEN ORIGINALE

Værktøj til professionelle
DEN ORIGINALE
Made in Germany



Forord

Vi kan med glæde overrække Dem vort nye katalog og vil på de efterfølgende sider præsentere vort firma, vore produkter og serviceydelser.

Vor opmærksomhed gælder specielt den originale HEUER-skruestik. I 1952 fik Josef Heuer patent på den af ham udviklede konstruktion af den sænk-smedede skruestik med dobbelt prismeføring.

Tro til mottoet ”kun den der har en historie, kan fortælle den.” Sidst i kataloget har vi sammenfattet årtiers succeshistorie af den internationalt velkendte HEUER-skruestik. Et godt produkt alene gør det ikke.

Derfor udvikler vi ved siden af skruestikken og dennes tilbehør også firmaet på alle andre områder.

Innovativ teknik, optimeret arbejdsgang og højt kvalificerede medarbejdere danner hos Brockhaus Heuer grundlaget for en optimal produktion.

Punktlig afsendelse (som regel 48 timer efter ordreindgang) og en personlig betjening, gennem eksterne medarbejdere og vores kompetente interne team, hører for os også til standarden for vedvarende høj produktkvalitet. Vi er klar til at modtage udfordringen til at overbevise Dem om vores ydelser.

På de følgende sider kan De informere Dem om vore produkter og de trendsættende standarder af kvalitet, service og pålidelighed, som vore kunder har haft tillid til de sidste mange år.

Deres BROCKHAUS-HEUER Team

Firmahistorie	4
HEUER kvalitet	6
HEUER-skruestik	8
- detaljer	10
- med udskiftelige kæber	12
HEUER Compact	14
HEUER Compact kuffertsæt	16
HEUER beskyttelseskæber	18
HEUER beskyttelseskæbesæt	20
HEUER Klapp	22
HEUER Lift	24
HEUER Stand-Lift	26
HEUER Klapp-Lift	28
HEUER drejeskive	30
HEUER bordklemmer	32
HEUER drejeklemme	34
HEUER kortslagsmodul	36
Skruestikkens historie	38
Bæredygtig købsbeslutning	42
Made in Germany	44
HEUER på internettet	46

SUCCES

siden 1864

Friedrich Brockhaus grundlægger en „fabriksforretning“ i Kückelheim til produktion af stål- og messing net

Josef Heuer fra Iserlohn patentanmelder sin skruestik

Første præsentation af „HEUER Front“ på Leipziger Forårsmesse

Indføring af „Magnefix“ beskyttelseskæber

Start af produktion af „Heuer-Klapp-Lift“

Grundlæggelse af Brockhaus HEUER GmbH

1864 – 1874

1925 – 1927

1936 – 1957

1969 – 1974

1980 – 1996

2002 – 2005

Grundlæggelse af sænksmedje og mekanisk værksted i Oesterau

Produktionsstart af det patenterede parallelskruestiks-system HEUER. Succesrig præsentation på Leipziger Efterårsmesse

Konstruktionsændring af drejefod for HEUER-skruestik.

Start af produktion af den højdeindstillelige „HEUER-Lift“

Omstilling til bearbejdningscentre, svejse- og sliberoboter

Grundlæggelse af Brockhaus HEUER GmbH



Indførelse af yderligere robotstyrede bearbejdningscentre

udvidelse af produktsortimentet med „HEUER Compact“

Udvidelse af produktprogrammet med HEUER drejeklemmen.

Investering i et fjernvarmekraftværk.

Optimering af klap, klap-lift og Compact-skruestik.

2006 – 2007

2008 – 2010

2016 – 2017

2019 – 2020

2021 – 2022 →

Udvidelse af varesortimentet „HEUER-Stand-Lift“

pick@work, systemet til montagearbejdspladsen, er globalt set det første af denne type. pick@work optimerer procesforløbet og øger produktionsydelsen.

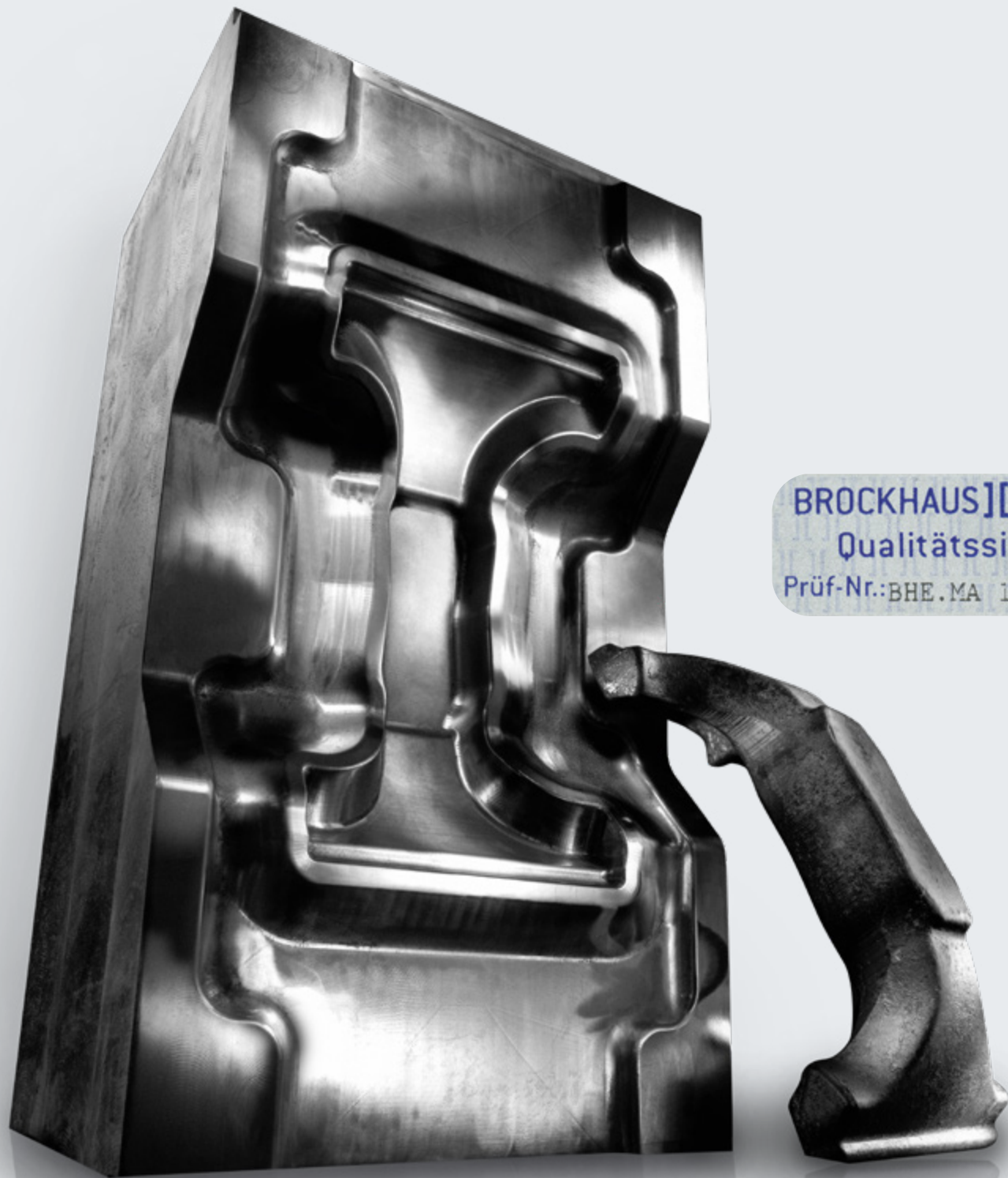
Igangsætning af en ny svejserobot.

udvidelse af produktsortimentet med „HEUER Kurzhub-Modul“

Automatisering af spindelproduktionen.

Omstilling af trykluft- og hærdningsanlægget til moderne teknologi.





BROCKHAUS][HEUER
Qualitätssiegel
Prüf-Nr.: BHE.MA 10-00001

KVALITET ER VORES LIV

Højeste kvalitetskrav i produktionen

I vores produktionshaller satser vi også på den mest moderne teknik. Den dynamiske arbejdsproces er underlagt de strengeste kontroller inden for alle produktionsområder. Intet overlades til tilfældigheder. Maskinel præcision og vores medarbejderes håndværksmæssige håndlag sørger for vores produkters høje kvalitet. Umiskendeligt Brockhaus Heuer.

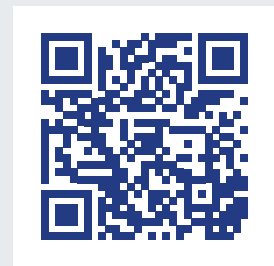
Vores udmærkede produktion og vores miljømæssige emballeringskoncept er selvfølgelig certificeret.

I årevis har man forbundet varemærket Brockhaus HEUER med kvalitet. Og det med god grund. For vi føler os forpligtet af vores tradition og historie. Vores udgangspunkt kan derfor kun være: Den bedste skruetvinge på markedet kommer fra Brockhaus HEUER.

Derfor får du kun værktøj af afprøvet kvalitet fra os. Kun når en skruetvinge består vores strenge kvalitetstests, kommer den i handelen.

Kvalitetsstempelen på vores produkter certificerer den kontrollerede Brockhaus HEUER kvalitet. Så kan du stole på dit værktøj.

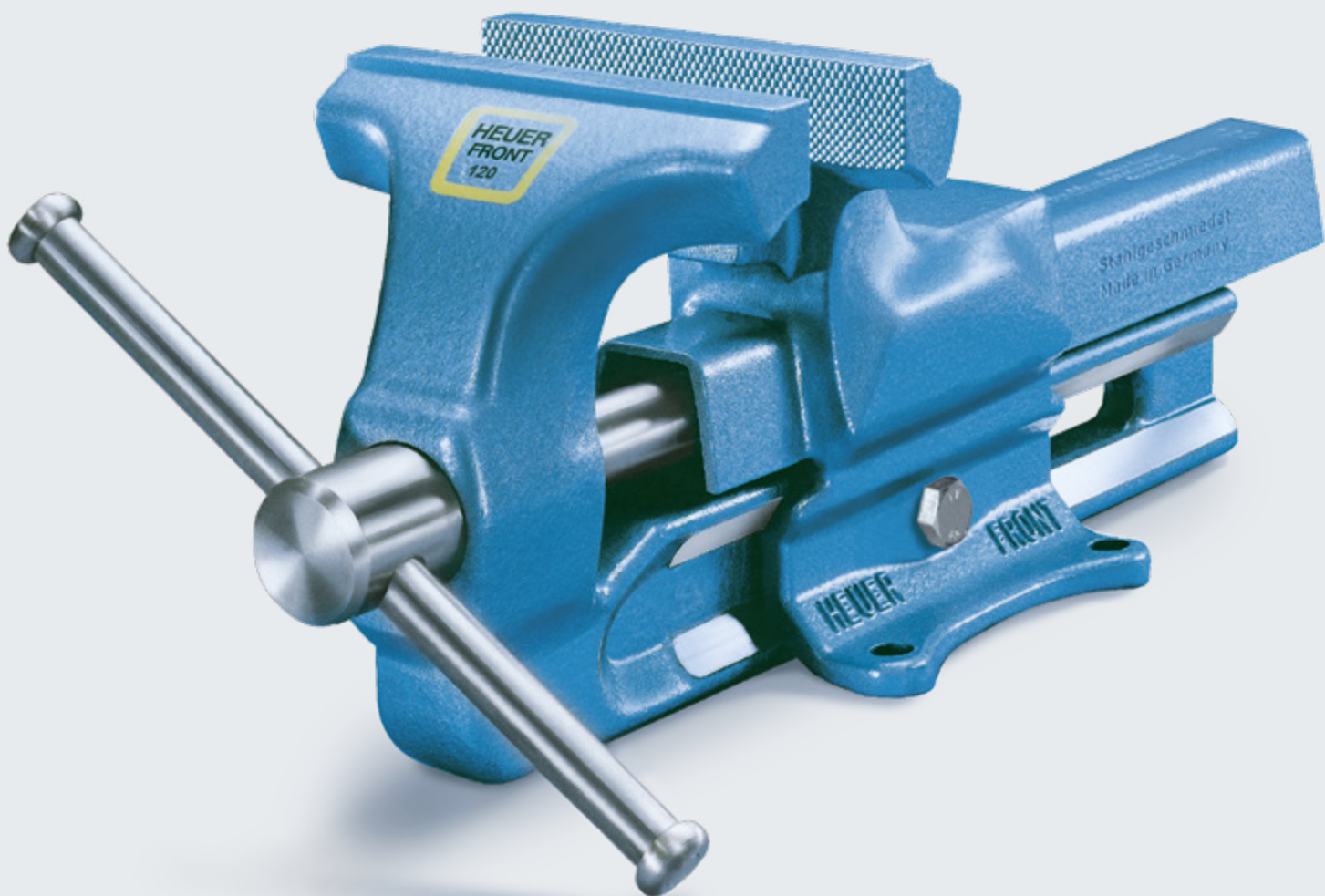
I dag, i morgen og hele livet.



Erfaringer



Kvalitetsstyring



DEN ORIGINALE

Smedet i stål



HEUER-skruestik

HEUER-skruestikken er helt igennem et kvalitetsværktøj. Smedet helt i stål, og garanteret ikke til at slide op. I gennem sine førsteklasses enkeltelementer overbeviser den i helhed om holdbarhed, lang levetid og præcision.

Feks. dens sænksmedede spænde- og rørspændekæber, sidstnævnte serie-mæssigt på-smedet, gør at vort flag-skib i den grad bliver robust, så vi kan garantere at den ikke kan gå i stykker.

På grund af den slanke, sænksmedede føringssskinne, muliggøres en stor dybdespænding. Den dobbelte, indvendige prismeføring er godt beskyttet mod beskadigelse og smuds. Store, alsidigt bearbejdede føringsflader garanterer en

kontinuerlig præcision, let løb af førings-skinnen, nødvendig ved eksakt spænding af sårbare materialer.

Det beskyttede præcisionsspindelleje, den dækkede, galvaniserede spindel med dobbeltløbet, rullet trapezgevind, samt føringen i midten, der er nem at efterjustere, udgør endnu et ekstra plus. Denne konstruktion er afgørende for en høj præcision.

Spindlens konstruktion giver desuden en større stabilitet på grund af kolddeformationen, en lavere ruhed af overfladen på gevindsiderne og i grundradiussen, samt en reduceret kærvfølsomhed. Spindlen er beskyttet mod korrosion på grund af galvaniseringen.

De nittede sikringsringe på spindel-nøglen af stål giver her den nødvendige sikkerhed. En ambolt er indbygget i bagkæben.

HEUER-skruestik er grundet sin høje kvalitet og bearbejdning et mønstereksemplar på holdbarhed og på dens lange levetid. Ideel til det grove værksted. Uden tvivl „Made in Germany“.



Det beskyttede præcisionsspindel-leje ligger i den sænksmedede forreste kæbe af skruestikken og er derfor beskyttet optimalt mod beskadigelse og smuds. Et plus som kun HEUER-skruestikke kan byde på. De sænksmedede føringsla-



sker holder føringssskinnen med indvendig prismeføring nøjagtig på plads, uden ubehagelig vrikken og hakken.

Kæbebredde/mm	Spændevide/mm	Spændedybde/mm	Rørkæber for spænding af rør yderdiameter Ø min./max	Ca. vægt/kg	Artikel nr.
100	125	50	16 – 30	4,5	100 100
120	150	65	16 – 55	9,0	100 120
140	200	80	27 – 70	16,0	100 140
160	225	100	27 – 100	27,0	100 160
180	225	100	27 – 100	29,0	100 180



DEN ORIGINALE

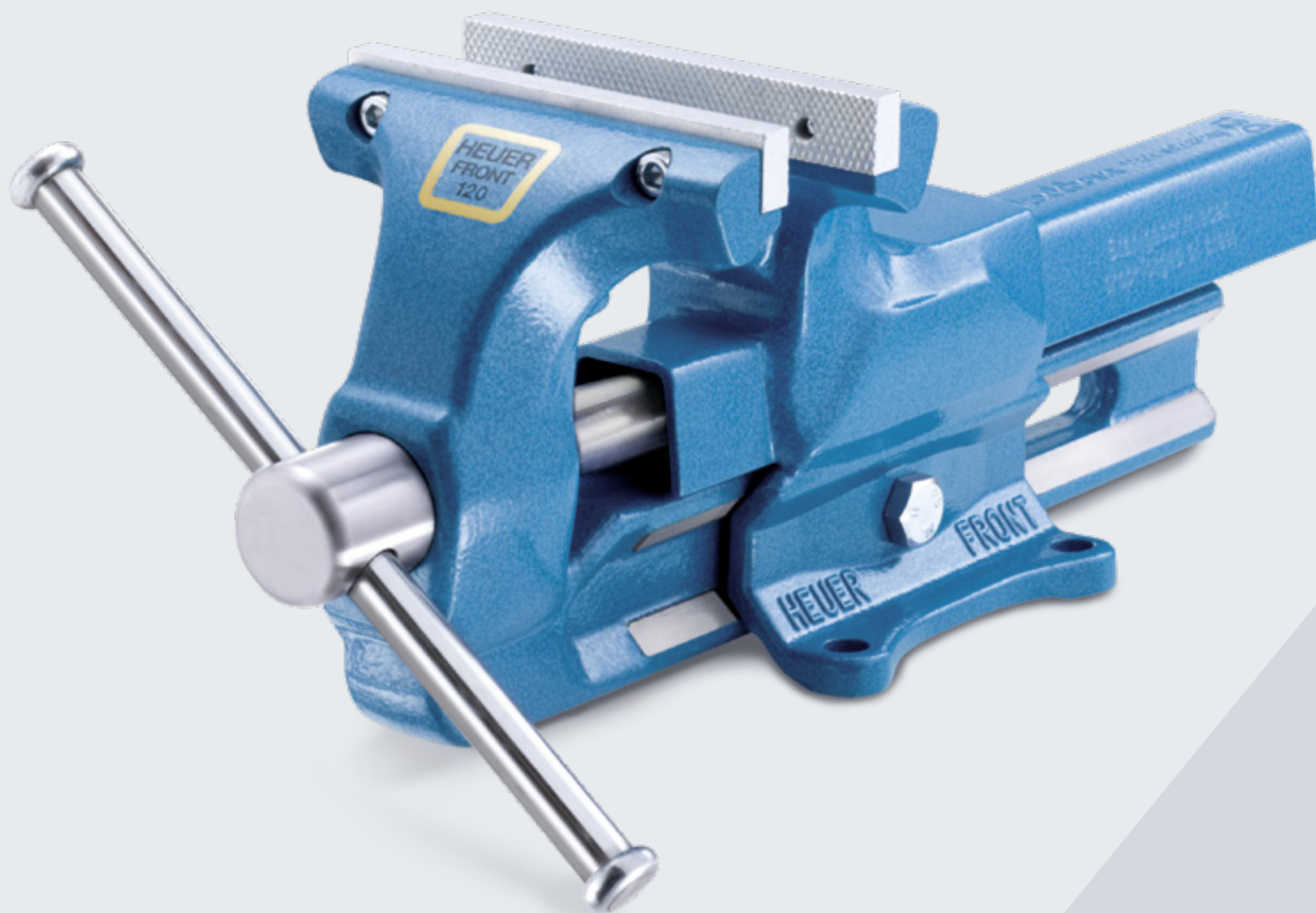
Deltaljer



1. Spindelnøgle med nittede sikringsringe af stål
2. Forreste kæbe sænksmedet
3. Beskyttet præcisions-spindelleje
4. Overfladehærdede spændekæber
5. Slank, sænksmedet føringsskinne giver større spændemulighed
6. En høj og optimalt fordelt spændekraft via en galvaniseret spindel i midten med dobbeltløbet, rullet trapezgevind for en høj stabilitet og korrosionsbeskyttelse
7. Smedede, hærkede rørspændekæber. Seriemæssigt
8. Bageste kæbe er sænksmedet med formoptimeret ambolt.
9. Kraftig smedet spindel møtrik
10. Sænksmedede føringslasker
11. Let justerbar centrisk føring ved hjælp af en central skrue
12. Dobbelt indvendig prismeføring, derigennem ingen tilsmudsning og beskadigelse. Store, alsidigt bearbejdede føringsflader er garanti for præcision og lang levetid

DEN ORIGINALE

med udskiftelige, vendbare kæber



HEUERskruestik

For ekstrem belastning og endnu længere levetid.

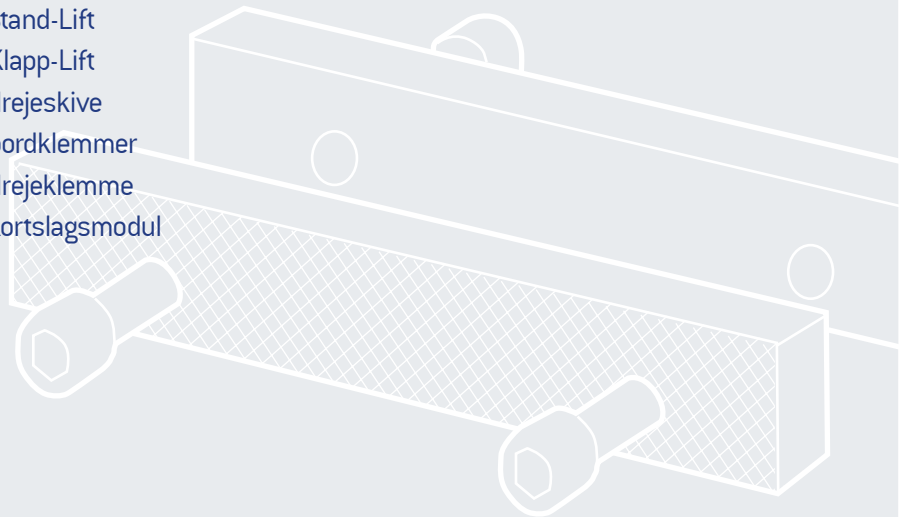
HEUER-skruestikken kan leveres med udskiftelige riflede og glatte kæber i størrelserne 120, 140 og 160 mm.

For at kunne opfylde alle praktiske behov leverer vi vores kendte stålsmedede bænkskruestik "HEUER" også i en speciel udførsel med påskruede udskiftelige spændekæber.

Disse overfladehærdede kæber har en riflet og en glat side. De kan vendes og skiftes ud. Gevindet er integreret i den forreste kæbe. Således bliver skruestikken ikke ubrugelig ved eventuel beskadigelse af kæberne.

Disse skruestikke er i grundkonstruktion lig med dem i normaludførslen og kan derfor også kombineres med vores tilbehørsdele

- » HEUER beskyttelseskæber
- » HEUER Klapp
- » HEUER Lift
- » HEUER Stand-Lift
- » HEUER Klapp-Lift
- » HEUER drejeskive
- » HEUER bordklemmer
- » HEUER drejeklemme
- » HEUER kortslagsmodul



De udskiftelige kæber kan bruges på begge sider. De har en riflet og en glat side og holdes på plads af 2 indvendige sekskantskruer.

Oversigt udskiftelige kæber

Bredde/mm	Hulafstand/mm	Højde/mm	Tykkelse/mm	Artikel nr.
115,5	80	18	10	116 115
120,5	80	18	10	116 120
135,5	85	22	12	116 135
140,5	85	22	12	116 140
150,5	105	25	12	116 150
160,5	105	25	12	116 160

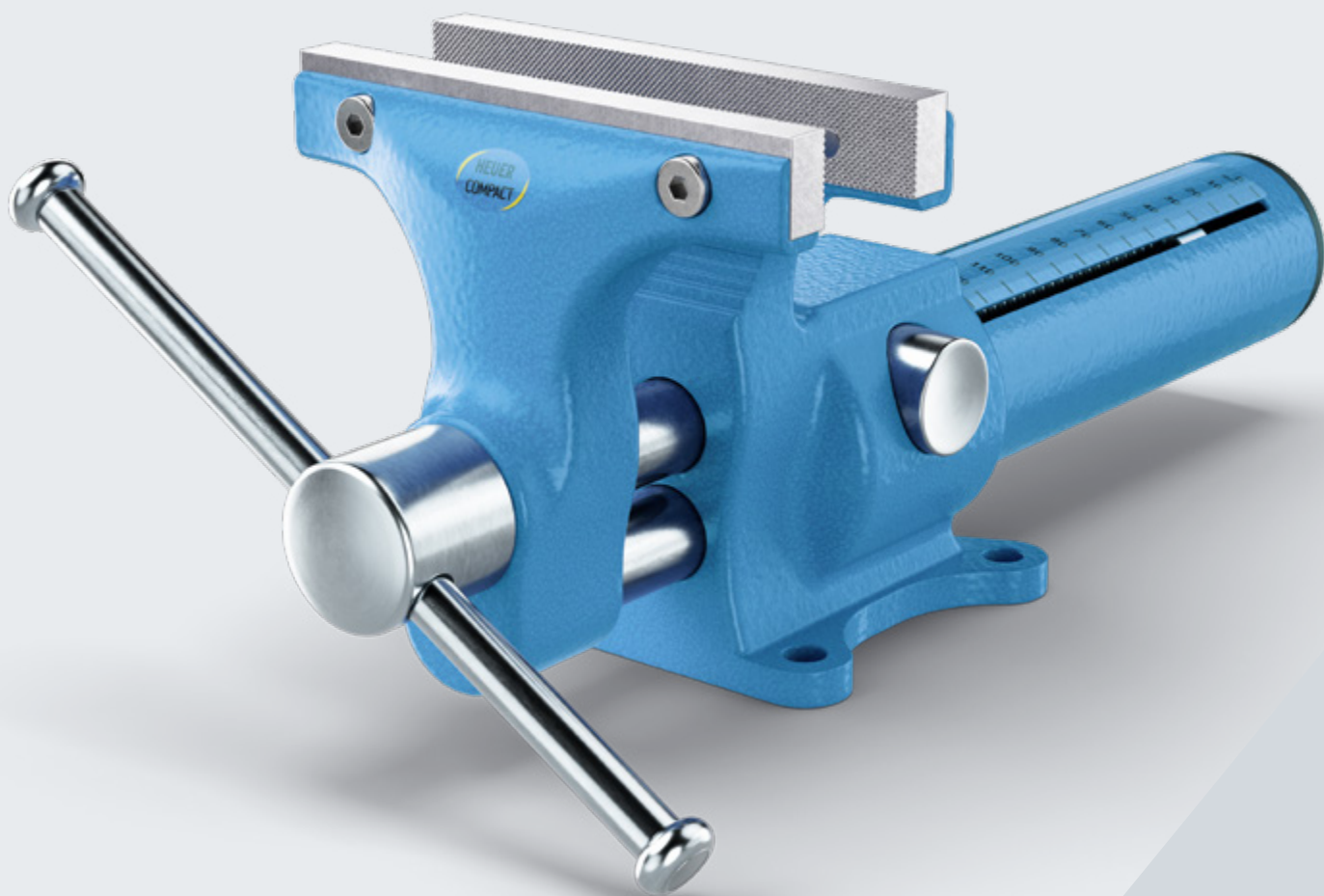
Oversigt skruestik med udskiftelige kæber

Kæbebredde/mm	Spændevide/mm	Spændedybde/mm	Rørkæber for spænding af rør yderdiameter Ø min./max	Ca. vægt/kg	Artikel nr.
120	150	65	16 – 55	9,0	101 120
140	200	80	27 – 70	16,0	101 140
160	225	100	27 – 100	27,0	101 160

Kompakt

SPÆNDKRAFT

lille, hurtig, fleksibel



HEUER Compact

Med revolutionær HEUER Quicklaunch

Med en vægt på kun 4,8 kg og en spændestyrke på 10 kN, er den en letvægt i sin klasse. HEUER Compact 2.0 – videreudviklingen af den gennemprøvede HEUER Compact – har ligesom sin kollega en stor mulighed for at spænde dybt, og med masser af tilbehør fra Brockhaus Heuer kan den udvides på mange måder. Amboltens overflade er blevet forstørret med 25 % i forhold til sin forgænger.

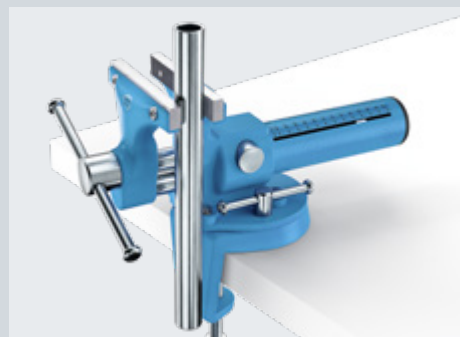
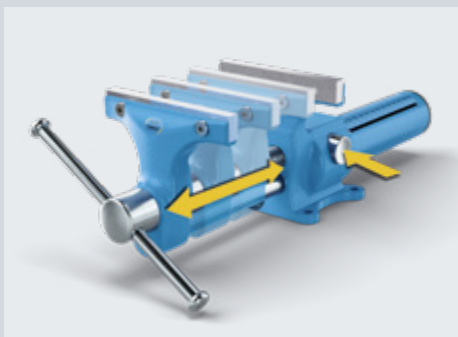
HEUER Compact fik sit navn på grund af en yderst effektiv udformning. Her blev der lagt meget vægt på funktionalitet. Og det ved den sædvanlige høje Brockhaus HEUER-kvalitet.

HEUER Quicklaunch

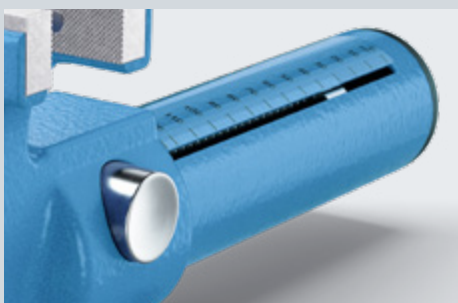
Tricket ligger i den helt nye og revolutionerende hurtigjustering HEUER Quicklaunch. Den gør at store forskelle i spændvidder på HEUER Compact kan justeres lynhurtigt med et tryk på en knap, fra 0 til 125 mm på 3 sekunder. Uden at bevæge nøglen. Visning af åbningsvidden hjælper med forhåndsindstillingen. Her påvirkes kæbernes parallelitet ikke af spindlens spil, når man spænder, hvilket er nødvendigt for, at hurtigjusteringen kan fungere optimalt.

De udskiftelige vendbare kæber med glat og riflet spændeflade sørger for endnu mere fleksibilitet. HEUER Compact 2.0 har rørkæber, der er integreret i for- og bagkæben. Desuden kan den suppleres på en meningsfuld måde, f.eks. med HEUER-bordklemmen 100 eller HEUER drejeklemmen 100 og det store udvalg af magnetiske beskyttelseskæber til specifikke anvendelser.

HEUER Compact 2.0 – vores multitalent i mobilt format.



Kæbe bredde/mm	Spændevide/mm	Spændedybde/mm	Rørkæber for spænding af rør yterdiameter Ø min./max	Maks. Spændekraft/kN	Ca. vægt/kg	Artl.-nr. Compact
120	125	65	15 – 50	10	4,8	118 001



Kæbe bredde/mm	Artl.-nr. ekstra kæber [side 13]
120,5	116 120

Maksimal MOBILITET



HEUER
Quicklaunch



HEUER Compact kuffertsæt

Maksimal mobilitet, optimalt udstyret

Det innovative HEUER Compact kuffertsæt er det ideelle værktøj for alle, som arbejder mobilt.

Mange arbejder finder ikke sted på arbejdsbordet, men på byggepladsen, i haven eller hos en god ven. Nøjagtigt til disse formål har vi udviklet HEUER Compact kuffertsættet.

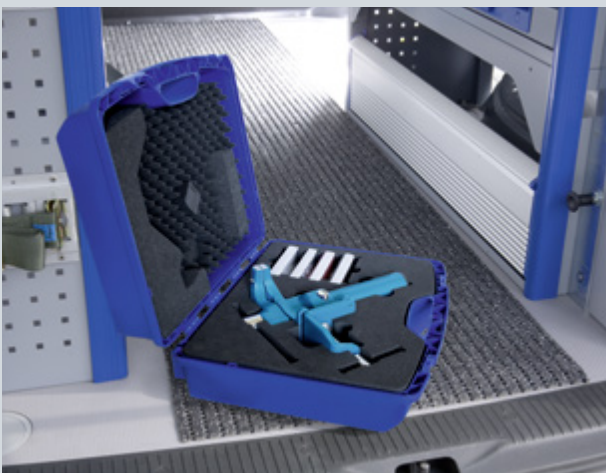
Det er den ideelle løsning til de fleste anvendelser. Hovedbestanddelen er den innovative HEUER Compact med quicklaunch (se side 14/15). Den er formonteret på HEUER bordbeslaget (side 34/35). Den kan i en håndvending monteres på stedet på op til 60 mm tykke bordplader.

Desuden indeholder kuffertsættet fire forskellige magnetiske beskyttelseskæber: Type N til grove til moderat fint

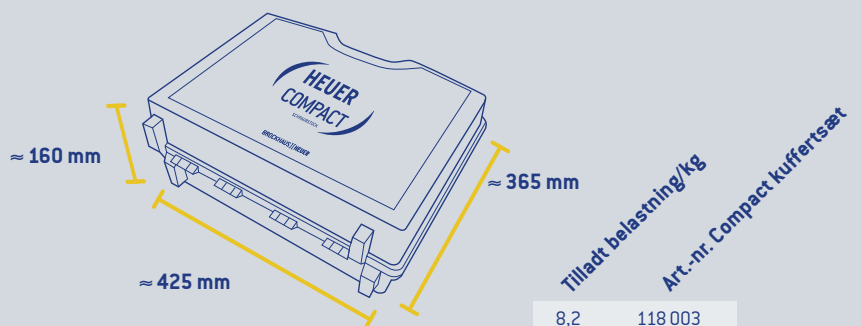
bearbejdede emner, type F til fine fræse-
 de, slebne eller polerede flader, type G til
 tyndvæggede rør og til dele af træ- og
 plastik og type P til emner med forskel-
 lige former (detaljer, se side 18/19).

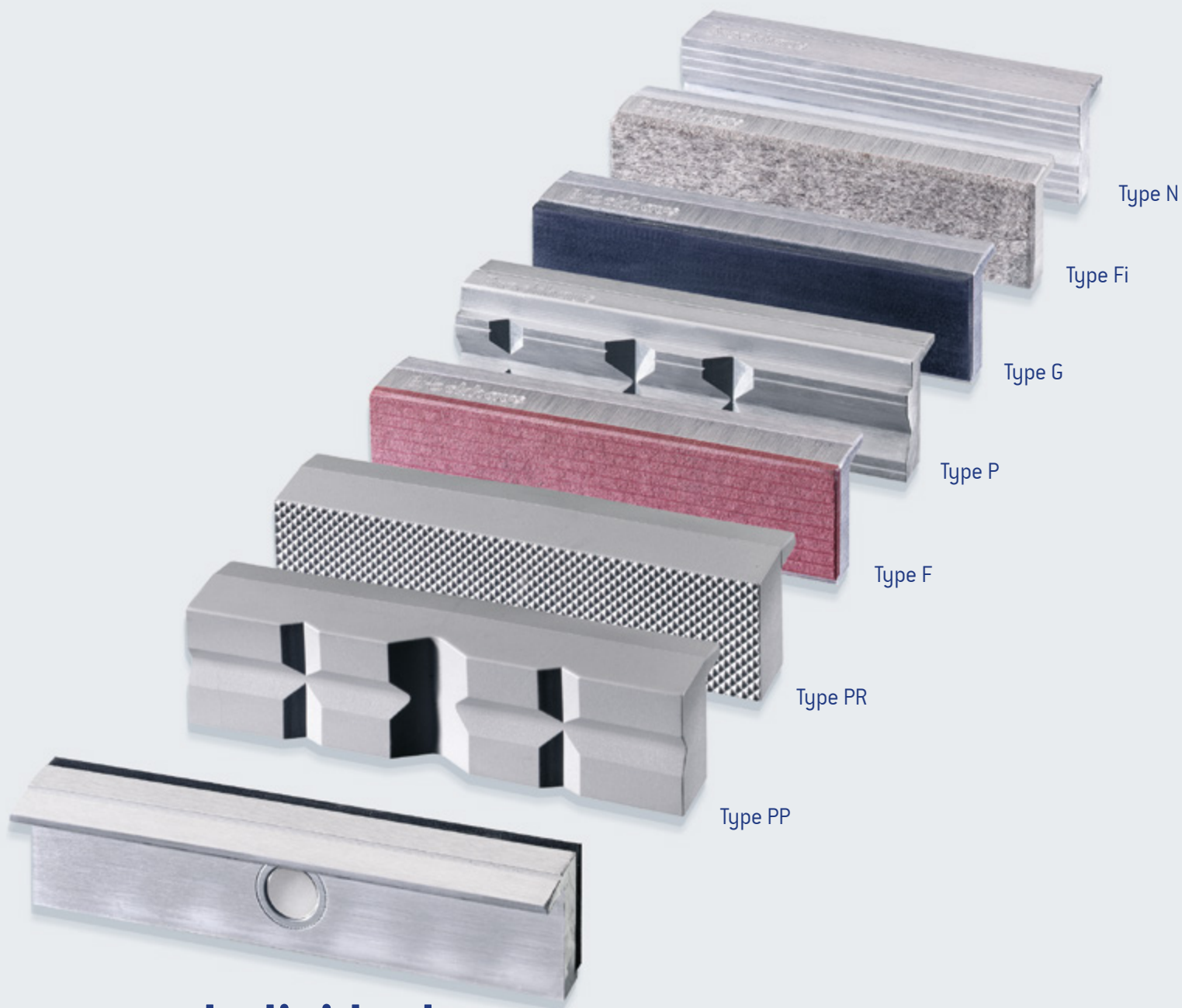
Alt er perfekt opbevaret i en plastkuffert
 med skumgummiindlæg til næste brug.

Således er HEUER Compact kuffertsæt-
 tet den ideelle ledsager for montører i
 værkstedsvognen.



Lynhurtig klar: Compact kuffertsættet tilbyder maksimal mobilitet og funktionalitet.





Individuel VEKSELVIRKNING



HEUER beskyttelseskæber

Beskyttelseskæberne har en kraftig grundramme af aluminium eller er komplet af polyurethan (type PP og type PR). Profilen er retvinklet og planparallel, HEUER skruestikkens høje præcisionsgrad bevares. Integrerede specialmagneter holder beskyttelseskæberne sikkert fast i skruestikken. På trods af den høje magnetkraft trænger magnetismen ikke ned til spændefladerne, således tiltrækkes der ikke spåner og emnerne bliver ikke magnetiske.



Type PP
 (Polyurethan prisme)

Spænding af følsomme runde og ovale emner
 Kæberne er lavet af polyurethan. Dette meget elastiske, modstandsdygtige og langtidsholdbare materiale trækker sig tilbage i den oprindelige form efter tryk. Emnet bliver holdt sikkert gennem prismer som findes i forskellige størrelser.



Typ G
 (Gummi)

Spænding af tyndvæggede rør og facondele, træ- og kunststofdele
 Spændefladerne består af et syntetisk specialgummi. Selv ved meget forsigtig spænding holdes emnet sikkert fast.



Type PR
 (Polyurethan riflet)

Spænding af følsomme runde og ovale emner
 Kæberne er lavet af polyurethan. Dette meget elastiske, modstandsdygtige og langtidsholdbare materiale trækker sig tilbage i den oprindelige form efter tryk. Emnet bliver holdt sikkert gennem prismer som findes i forskellige størrelser.



Type Fi
 (Filt)

Spænding af meget sårbare emner
 Spændefladerne består af slidstærk filt som tilpasser sig materialets konturer. Selv de mest sårbare emner bliver holdt sikkert fast.



Type F
 (Fiber)

Spænding af emner med flader som er fint fræste, høvlede og slebne eller polerede
 Spændefladerne består af fibre med en speciel struktur i lag. Også ved spænding af opvarmede materialer deformeres fiberlaget sig ikke.



Type N
 (Neutral)

Spænding af groft til middel fint bearbejdede emner
 Kæberne er af aluminium og har en hårdhed mellem kobber og bly. 6 riller holder emnet sikkert på plads. En dybere rille tjener det formål at sikre spænding af tynde aksler, stifter, osv.



Type P
 (Prismer)

Opspænding af emner med forskellige former
 Kæberne er af aluminium med en hårdhed mellem kobber og bly. En vandret prisme og tre lodrette prismer i to forskellige størrelser tillader opspænding af runde og ovale emner. Den 90° udfræsning i den øverste del af kæberne tillader en problemløs, vandret opspænding af fladt materiale.

Artikel nr. oversigt

Kæbebredde i mm	Type PP	Type PR	Type F	Type P	Type G	Type Fi	Type S N
100	108 100	107 100	111 100	109 100	112 100	113 100	110 100
115	–	–	–	109 115	112 115	113 115	110 115
120	108 120	107 120	111 120	109 120	112 120	113 120	110 120
125	–	–	111 125	109 125	112 125	113 125	110 125
135	–	–	–	–	112 135	113 135	–
140	108 140	107 140	111 140	109 140	112 140	113 140	110 140
150	–	–	111 150	109 150	112 150	113 150	110 150
160	108 160	107 160	111 160	109 160	112 160	113 160	110 160
180	–	–	111 180	109 180	112 180	113 180	110 180

Individuel VEKSELVIRKNING

praktisk opbevaret



HEUER beskyttelseskæbesæt

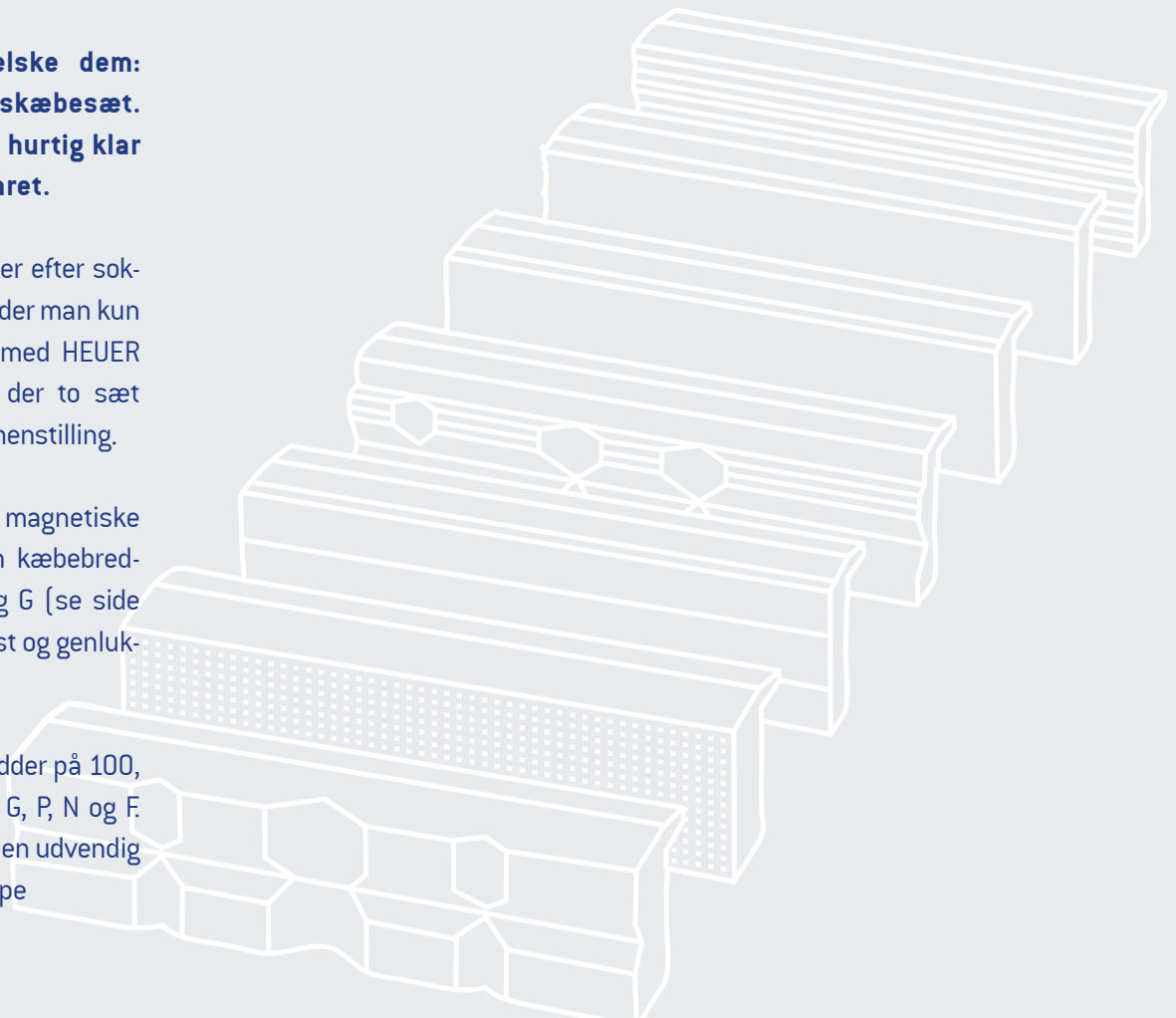
Til hvert emne den passende spændeflade.

Ordensmennesker, vil elske dem: vores HEUER beskyttelseskæbesæt. Praktisk og overskueligt, hurtig klar til brug og perfekt opbevaret.

Lyder det bekendt: Man leder efter sokker, og i de fleste tilfælde finder man kun én. For at dette ikke sker med HEUER beskyttelseskæber, findes der to sæt med hensigtsmæssig sammenstilling.

Det 3-delte sæt indeholder magnetiske beskyttelseskæber med en kæbebredde på 120 af type N, PP og G (se side 18/19), opbevaret i en robust og genlukkelig plastboks.

Det 4-delte sæt til kæbebredder på 100, 120, 140 og 160 med type G, P, N og F. Det 4-delte sæt opbevares i en udvendig vaskbar taske med velcro tape



3-delte magnetiske beskyttelseskæber

4-delte magnetiske beskyttelseskæber

Kæbebredde/mm*	Beskyttelseskæbetyper	Art.-nr. 3-delt sæt
120	N, PP, G	115 122

Kæbebredde/mm*	Beskyttelseskæbetyper	Art.-nr. 4-delt sæt
100	G, P, N, F	115 001
120	G, P, N, F	115 105
140	G, P, N, F	115 106
160	G, P, N, F	115 160



Klapp ERGONOMI¹



HEUER Klapp

Mere plads på arbejdsbænken

Klap og væk. Det perfekte supplement til skruestikken. Så let som ingenting kan skruestikken ved hjælp HEUER-klapp drejes ind under arbejdsbænken. Dermed spares masser af plads på arbejdsbænken. Specielt hvor pladsen er knap sørger HEUER-klapp for optimal ergonomi i værkstedet. Også i arbejdsstilling er den påmonterede skruestik forbundet stabilt og vibrationsfrit med arbejdsbænken.

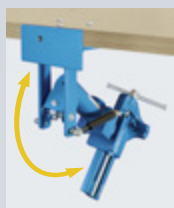
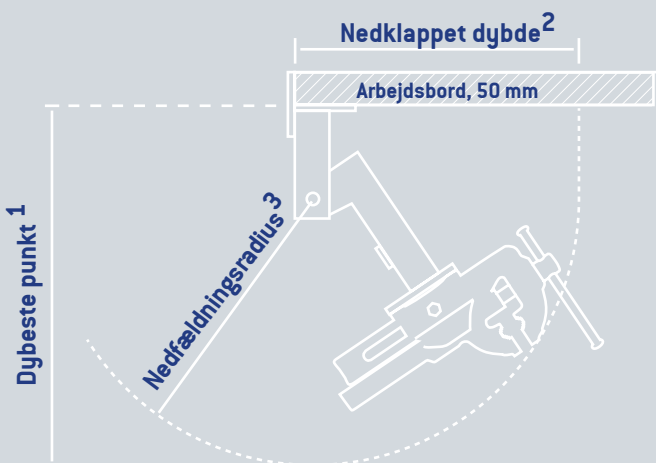
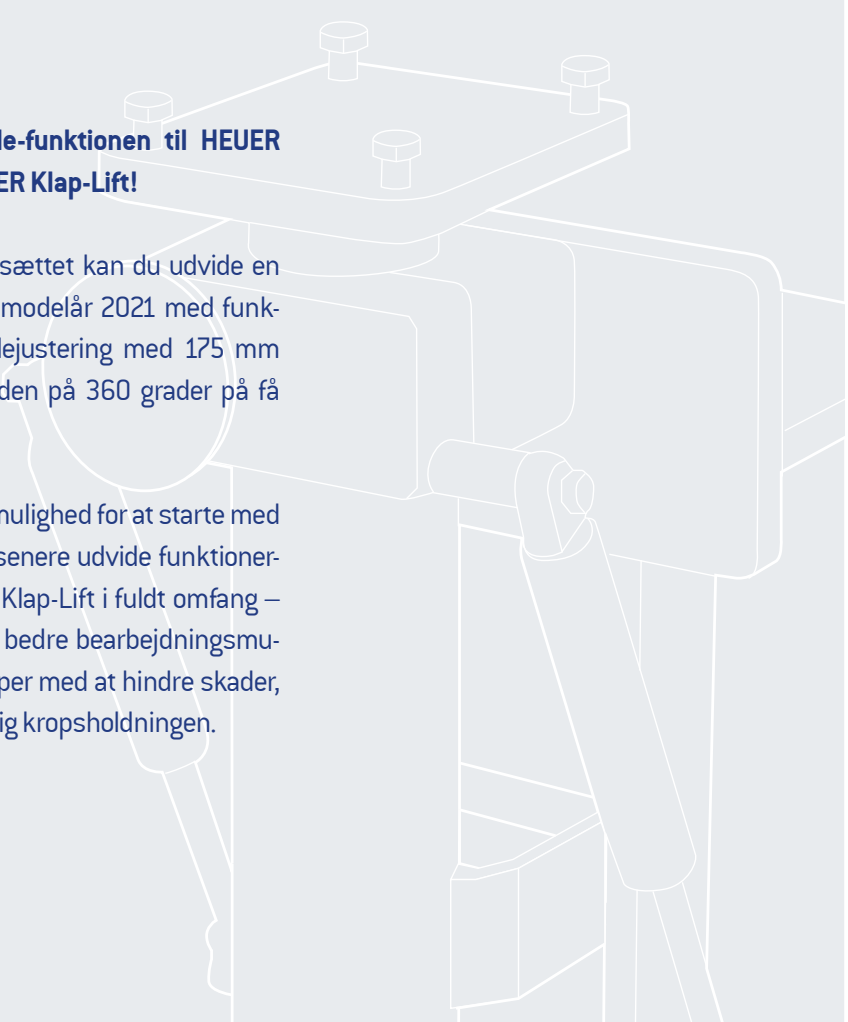
Skulle dreje- og højdeindstilling være ønsket er HEUER –klapp-lift (se side 28/29) det rigtige valg. Se følgende sider.

For montage på et 40 mm tykt arbejdsbord anbefaler vi en 10 mm adapterplade.

NYHED: Upgrade-funktionen til HEUER Klapp på en HEUER Klapp-Lift!

Med omstillingssættet kan du udvide en HEUER Klapp fra modelår 2021 med funktionerne til højdejustering med 175 mm samt drejeligheden på 360 grader på få minutter.

Dermed har du mulighed for at starte med HEUER Klapp og senere udvide funktionerne til en HEUER Klapp-Lift i fuldt omfang – det giver endnu bedre bearbejdningsmuligheder og hjælper med at hindre skader, der giver en dårlig kropsholdningen.



Adapterplade ⁴ (10 mm)



Omstillingssæt

Kæbebrede/mm*	Dybste punkt/mm ¹	Nedklapningsdybde/mm ²	Nedfældningsradius/mm ³	Artikel nr. HEUER Klapp	Art.-nr. omstillingssæt	Art.-nr. adapterplade ⁴
120	590	460	430	105 120	106 121	702 727
140	630	495	470	105 140	106 141	702 727

* Det angive henviser til HEUER-skruestik

¹ Fra arbejdsbænkens underkant

² Fra arbejdsbænkens forkant

³ Drejepunkt

⁴ Adapterplade til 40 mm arbejdsbordplade



Løfte, dreje

ERGONOMI²



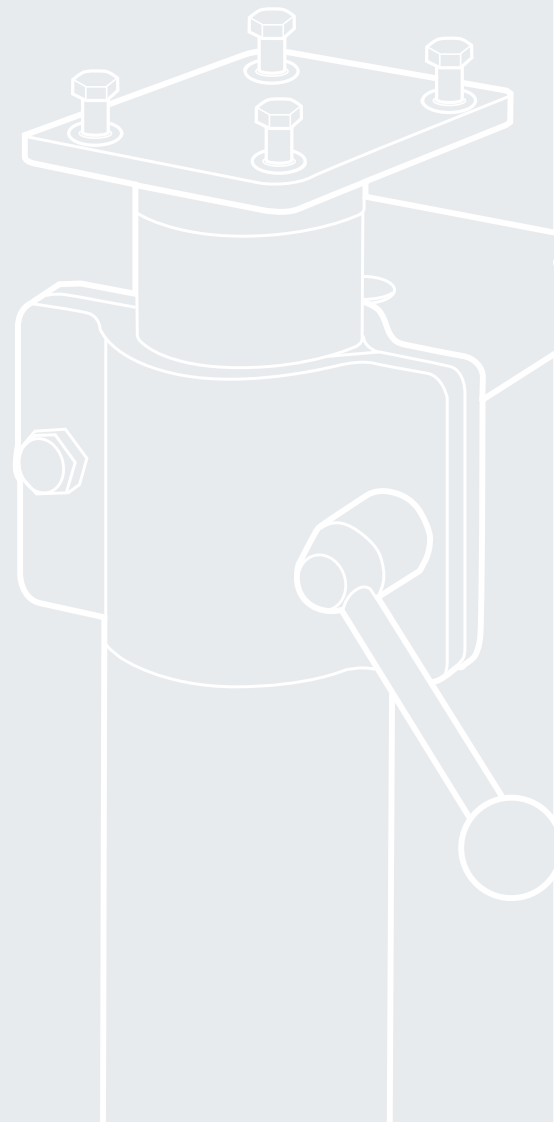
HEUER Lift

Højdeindstillingsapparat HEUER-lift for HEUER-skruestik. Det perfekte supplement for ergonomisk korrekt arbejde.

Hvor forskelligt kropstørrelser, materialer og bearbejdningsarten måtte være. Med HEUER-lift apparatet lader skrue-stikken sig indstille problemfrit i de mest optimale arbejdspositioner.

Især er det vigtigt med tilpasning af skruestikken i forhold til kropstørrelse, på tekniske skoler, på lærepladser, hvor brugerne er i voksenalderen. Dette for at forebygge evt. arbejdsskader. Med de mange muligheder der kan arbejdes med en skruestik, sørger den højdeindstillelige HEUER-lift for en ekstrem arbejdslettelse. Skruestikken kan uden besvær og trinløst sikkert indstilles op til 200 mm og drejes 360°.

Med en gasfjeder, som er afstemt efter den respektive skruestiks vægt, føles skruestikken praktisk talt vægtløs, således at den kan bringes i den ønskede position ved brug af yderst lidt kraft.



Kæbe bredde/mm*	Tilladt belastning/kg	Artikel nr.
100	4 – 10	104 200
120	4 – 10	104 220
140	10 – 16	104 240
160/180	16 – 29	104 260

* Det anførte henviser til HEUER-skruestikke.

Også egnet til fremmede fabrikater, dog bemærk den tilladte belastning. Ved bestilling angiv da venligst fabrikat og størrelse.





Løfte, dreje
ERGONOMI²⁺
rit i rummet



HEUER Stand-Lift

HEUER-Stand-Lift er den perfekte tilføjeelse til HEUER-skruestikken for ergonomisk arbejde uden arbejdsbord.

Så forskellige som, kropsstørrelser, materialerne eller emnebearbejdningsmåtte være, lader skruestikken sig indstille i de mest optimale arbejdspositioner uden problemer, med HEUER-Stand-Lift.

Især er det vigtigt med tilpasning af skruestikken i forhold til kropsstørrelse, på tekniske skoler, på lærepladser, hvor brugerne er i voksenalderen. Dette for at forebygge evt. arbejdsskader.

Med de mange muligheder der kan arbejdes med en skruestik, sørger den

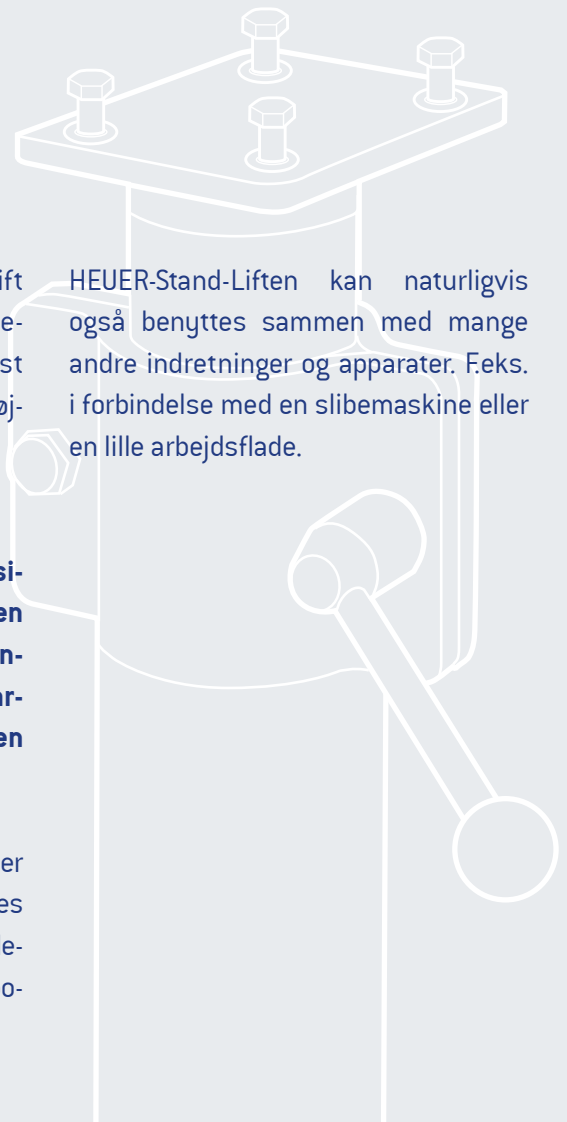
højdeindstillelige HEUER –Stand-Lift for en ekstrem arbejdslettelse. Skruestikken kan uden besvær og trinløst sikkert indstilles op til 200 mm i højden og drejes 360°.

Den store fordel:

En ekstrem robust fod muliggør fleksibelt og pladsbesparende arbejde uden arbejdsbord. Derved kan selv de vanskeligste materialestørrelser bearbejdes fra alle sider på lidt plads, uden forhindringer.

Med en gasfjeder, som er afstemt efter den respektive skruestiks vægt, føles skruestikken praktisk talt vægtløs, således at den kan bringes i den ønskede position ved brug af meget lidt kraft.

HEUER-Stand-Liften kan naturligvis også benyttes sammen med mange andre indretninger og apparater. F.eks. i forbindelse med en slibemaskine eller en lille arbejdsflade.



HEUER-Stand-Lift bliver forankret på den ønskede plads med 4 fundamentskrues, så den står fast og sikkert.



Kæbe bredde/mm*	Ca. vægt/kg	Tilladt belastning/kg	Artikel nr.
120	21	4 – 10	117 120
140	21	10 – 16	117 140
160/180	21	16 – 29	117 160

* Det anførte henviser til HEUER-skruestikke. Også egnet til fremmede fabrikater, dog bemærk den tilladte belastning. Ved bestilling angiv da venligst fabrikat og størrelse



Klap, Lift, Dreje
ERGONOMI³



HEUER Klapp-Lift

Klap, Lift, Dreje Tre fordele i et apparat

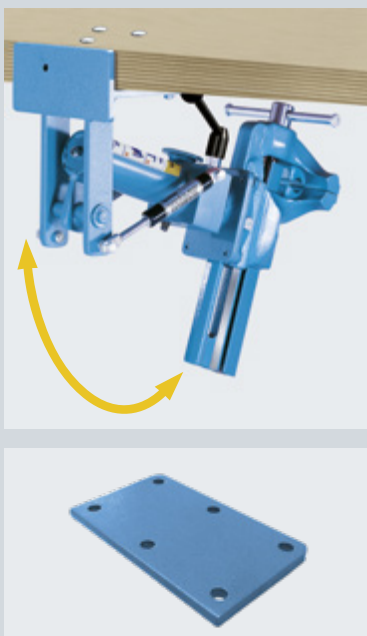
Skruestikken bliver klappet ind under arbejdsbænken når den ikke er i brug og dermed skaffes der bordplads til andre arbejdsopgaver.

Skruestikken kan højdeindstilles med ca. 175 mm og drejes 360°.

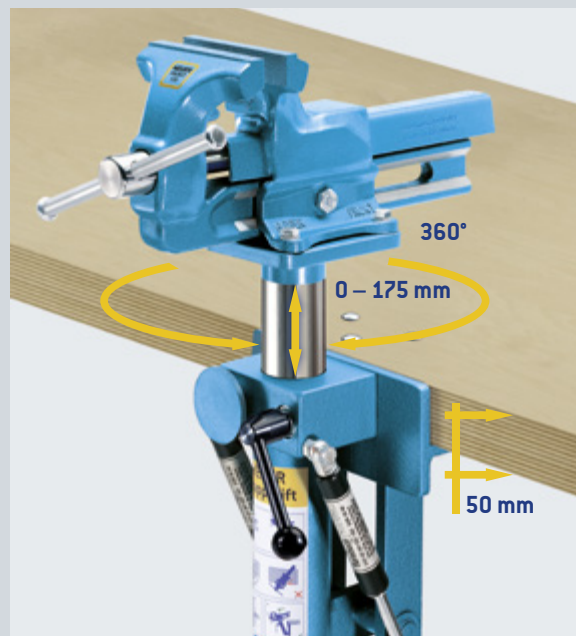
Ved hjælp af HEUER-Klap-Lift kan skruestikken uden besvær indstilles til den ideelle arbejdsstilling alt afhængig af kropsstørrelse, emner og bearbejdnings art.

Virkelig en arbejdslettelse, som er arbejdsskadeforebyggende, specielt på uddannelsessteder.

For montage på et 40 mm tykt arbejdsbord anbefaler vi en 10 mm adapterplade.



Adapterplade



Kæbe bredde/mm*	Dybste punkt/mm 1	Nedklapningsdybde/mm 2	Tillægt belastning/Kg	Artikel nr.	
120	590	460	430	4 – 10	106 120
140	630	495	470	10 – 16	106 140
Adapterplade			(10 mm)		702 727

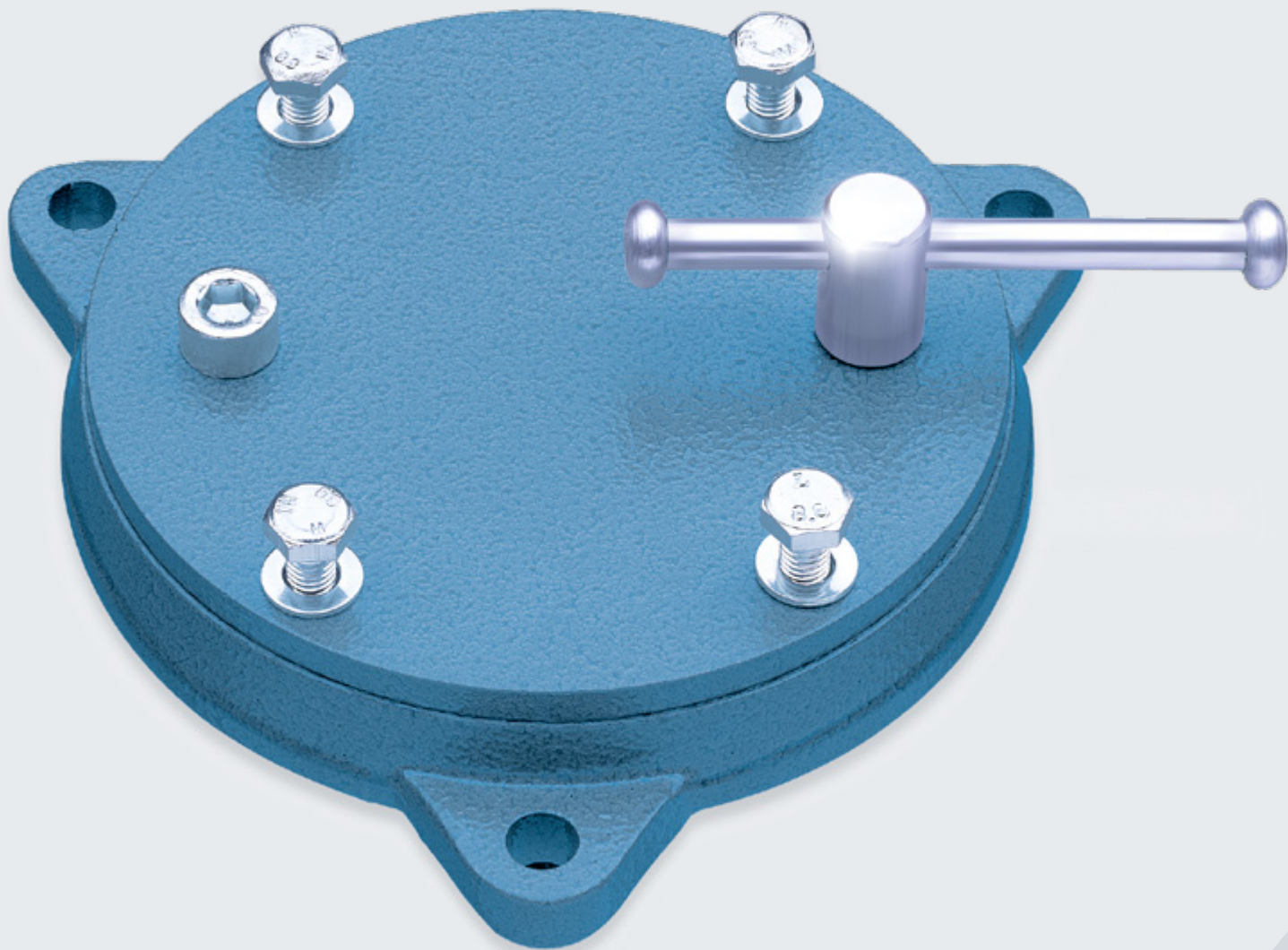
* Det anførte henviser til HEUER-skruestikke.

Også egnet til fremmede fabrikater, dog bemærk den tilladte belastning. Ved bestilling angiv da venligst fabrikat og størrelse..

¹ Fra arbejdsbænkens underkant (se grafik side 19)

² Fra arbejdsbænkens forkant (se grafik side 19)

³ Drejepunkt (se grafik side 19)



I en håndevending

360° ERGONOMI



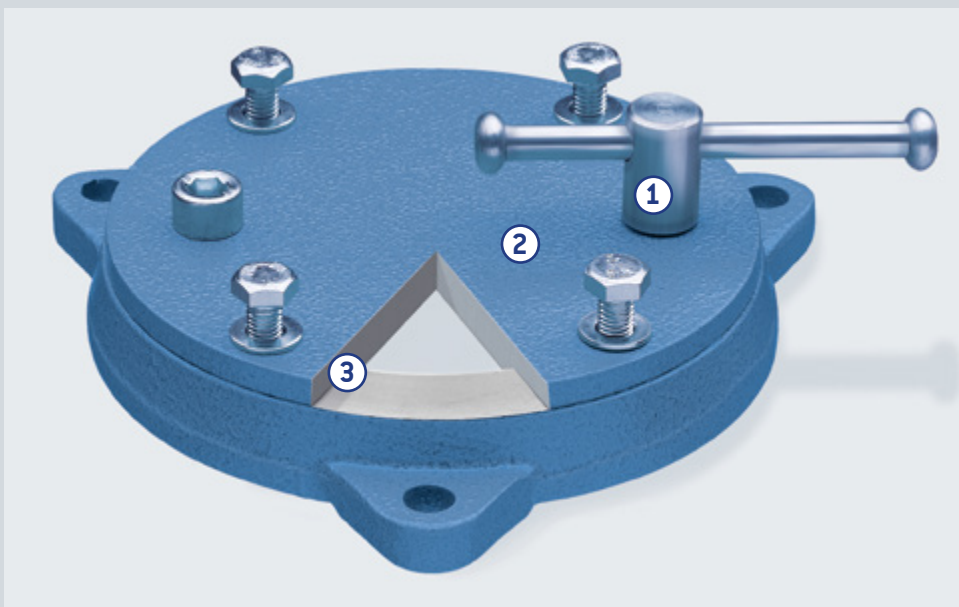
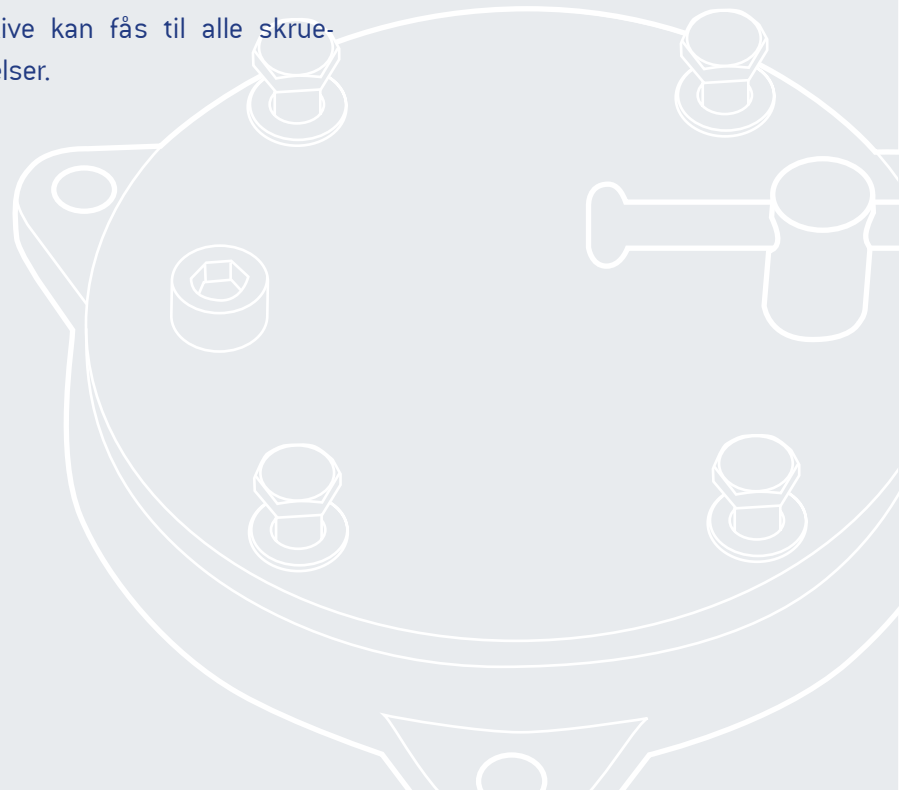
HEUER drejeskive

Arbejdet bliver endnu mere fleksibelt med HEUER-skruestik

Ved hjælp af HEUER-drejeskive kan skruestikken drejes 360°, nøjagtigt i den ønskede position. Med den robuste låse-mekanisme, af en lille nøgle efter det værdsatte HEUER princip, lader drejeskiven og dermed skruestikken stilles i eksakt den ønskede position.

De specielt positive egenskaber er betinget af konstruktionen. HEUER-drejeskiven har en lukket sokkel. Dette forhindrer indtrængen af smuds og spåner i føringen. Stålsmedet drejekrans og sokkel passer præcist ind i hinanden og garanterer en præcis føring. Føringsfladerne er selvfølgelig bearbejdede for at opnå den letteste håndtering

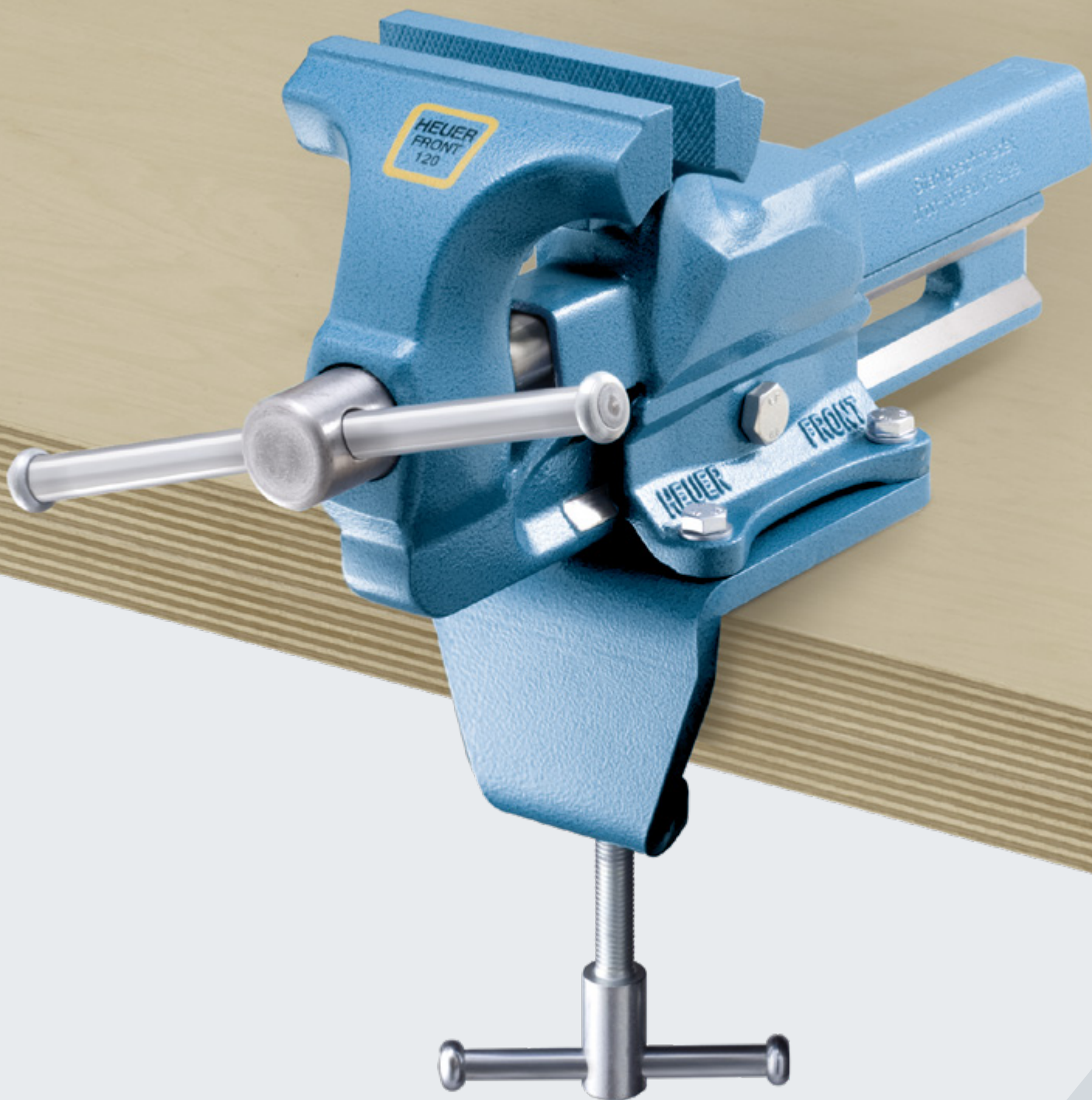
HEUER-drejeskiven er yderst stabil på trods af sin flade konstruktion. HEUER-drejeskive kan fås til alle skruestiksstørrelser.



1. Holdes fast, hurtigt og sikkert i alle indstillinger
2. Lukket sokkel forhindrer indtrængen af smuds og spåner
3. Drejekrans og sokkel bearbejdet, derigennem præcis føring

Kæbe bredde/mm*	Ca. vægt/kg	Artikel nr.
100	1,8	103 100
120	2,5	103 120
140	5,0	103 140
160/180	7,5	103 160

* Det angivne henviser til HEUER-skruestik



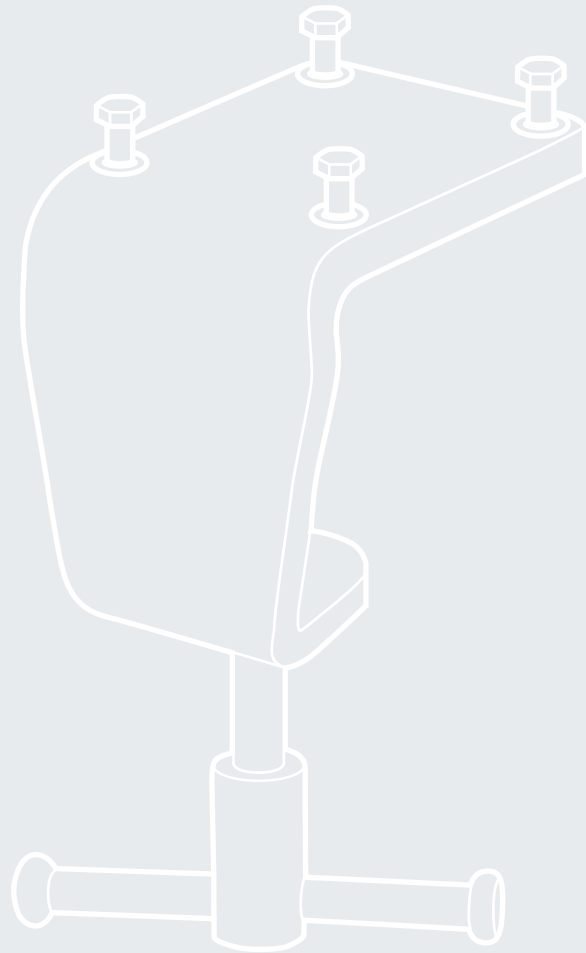
I KLEMME



HEUER bordklemmer

Fleksibel uden at bore.

For at befæstige skruestikken fleksibelt på arbejdsbordet, egner HEUER-bordklemmer sig optimalt. Med denne kan skruestikken – uden boring af huller og uden at beskadige bordpladen – monteres/afmonteres hurtigt. Dette skaber plads på arbejdsbordet og man bliver fri for besværlig montering/afmontering af skruestikken.



HEUER-bordklemme lader sig nemt og hurtigt montere/afmontere. Den kraftige spændespindel med den velkendte HEUER spindelnøgle sikrer en let og sikker betjening. De fire skruer er afstemt efter HEUER-skruestik 100 / 120.

	Kæbe bredde/mm*	Ca. vægt/kg	bordtykkelse/mm	Artikel nr.
100	1,0	10 – 60	119 100	
120	1,7	10 – 60	119 120	

* Det angive henviser til HEUER-skruestik



Den fleksible

2 | 1-KOMBINATION



HEUER drejeklemme

To i én.

HEUER drejeklemmen forbinder det bedste af to praktiske supplementer til HEUER skruestikken:

På den ene side drejeskiven, med hvilken man kan dreje skruestikken frit op til 360° i et plan. På grund af den robuste fastlåsning med en lille spindelnøgle ifølge det velkendte HEUER-princip kan drejeklemmen og drejeskiven fastlåses sikkert nøjagtigt på den ønskede position.

På den anden side HEUER bordklemmen til fastgørelse af skruestikken fleksibelt på enhver arbejdsplade med en pladetykkelse op til 60 mm – hurtigt uden

boring af huller og uden beskadigelser. Dette skaber plads på arbejdsfladen og besværlig montering og afmontering af hele skruestikken på/fra arbejdsbordet bortfalder.

Med HEUER drejeklemmen udvider man med blot én tilbehørsdel skruestikken med to ekstremt nyttige funktioner til daglig brug.

De særdeles positive egenskaber svarer til begge enkelte produkter. Ligesom HEUER drejeskiven har HEUER drejeklemmen en lukket holdeplade. Denne forhindrer indtrængen af snavs og slibespåner i føringen.

Drejekrans og holdeplade griber nøjagtigt ind i hinanden og garanterer således en præcis føring. Føringsfladerne er selvfølgelig behandlet for at sikre, at arbejdet kan udføres med så lidt modstand som muligt.

HEUER drejeklemmen findes til skruestikstørrelserne 100 og 120.



HEUER drejeklemmen kan hurtigt og nemt monteres og afmonteres. Den kraftige spændespindel med den velkendte HEUER spindelnøgle sikrer en let og sikker betjening. De fire skrueholdere er afstemt efter HEUER skruestikstørrelserne 100 og 120.

Kæbe bredde/mm*	Ca. vægt/kg	bordtykkelse/mm	Artikel nr.
100	1,0	10 – 60	119 103
120	1,7	10 – 60	119 104

* Det angive henviser til HEUER-skruestik



Hurtigspænderen til
SERIEPRODUCERED
og store arbejdsemner



HEUER kortslagsmodul

Til alle, som bearbejder identiske arbejdsemner med små spændevidler i en serie, eller savner den hjælpsomme "tredje hånd" til tunge, komplekse arbejdsemner. Hænderne er fri til mere produktivitet!

HEUER kortslagsmodulet giver en ægte stigning i produktiviteten. Uden betjening af spindelnøglen kan små spændevidler og store arbejdsemner på op til 5 mm klares enkelt via fodpedal. Og det gælder både når man fastlåser og løsner.

HEUER kortslagsmodulet er udviklet som tilbehør til skruestikker fra HEUER. Det består af en særlig spindel, hydraulikmodulet til spindelhovedet, en hydraulikslange samt en hydraulisk fodpumpe med to pedaler – en til fastlåsning med en stor stang og en lidt mindre til løsningen. Funktionsmetoden er yderst enkel og

genial: HEUER modulet med kortslagslængde bruger fjedervandringen på trykfjederen i præcisionsspindelhejet. Denne udgør ca. 5 mm. "Spillet" udnytter hydraulikmodulet på spindelhovedet til at trykke den forreste kæbe mod den bagerste kæbe uden at dreje spindlen.

HEUER kortslagsmodulet kan således opbygge et tryk på over 3,5 tons!

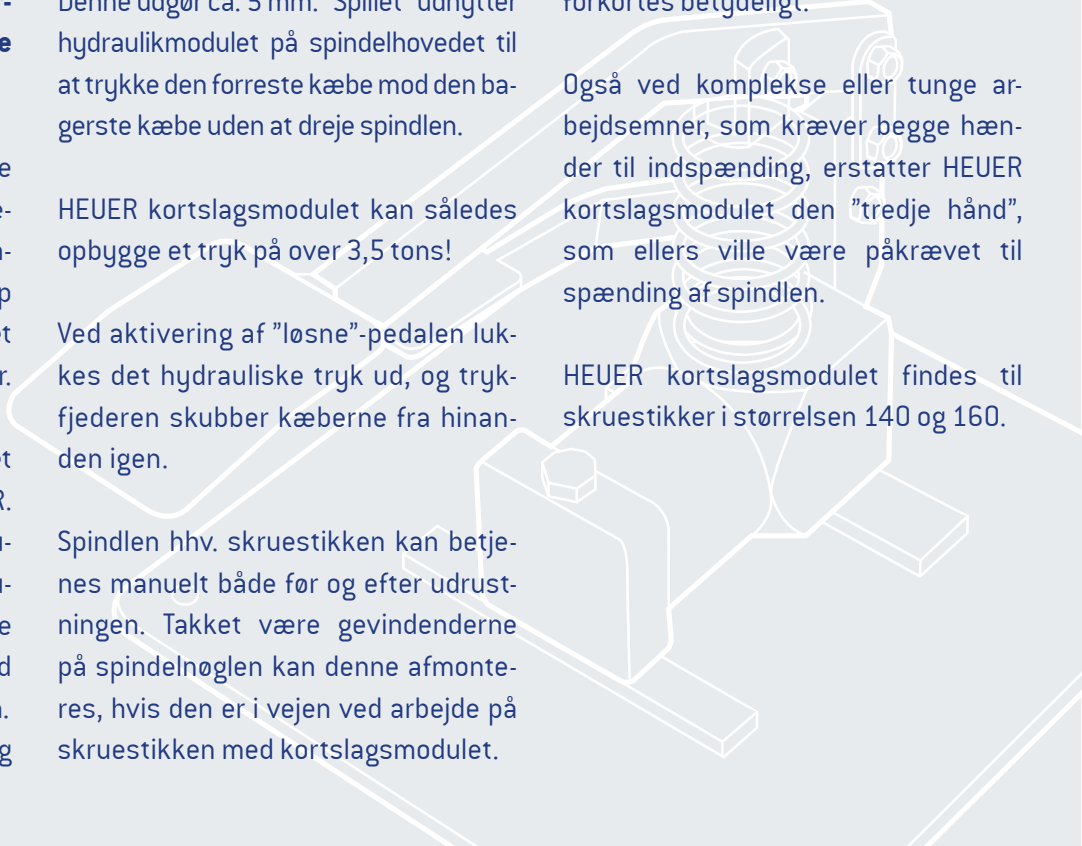
Ved aktivering af "løsne"-pedalen lukkes det hydrauliske tryk ud, og trykfjederen skubber kæberne fra hinanden igen.

Spindlen hhv. skruestikken kan betjenes manuelt både før og efter udrustningen. Takket være gevindenderne på spindelnøglen kan denne afmonteres, hvis den er i vejen ved arbejde på skruestikken med kortslagsmodulet.

Med HEUER kortslagsmodulet er hænderne fri, og den tid, der bruges til ind- og udspænding af arbejdsemnet, forkortes betydeligt.

Også ved komplekse eller tunge arbejdsemner, som kræver begge hænder til indspænding, erstatter HEUER kortslagsmodulet den "tredje hånd", som ellers ville være påkrævet til spænding af spindlen.

HEUER kortslagsmodulet findes til skruestikker i størrelsen 140 og 160.



Med HEUER kortslagsmodulet kan en eksisterende skruestik på kort tid omrustes til en ægte "hurtigspænder". Alle nødvendige dele til udrustningen medfølger i sættet.

Spindlen hhv. skruestikken kan betjenes manuelt både før og efter udrustningen.

Alle bestanddele i sættet kan også bestilles enkeltvis, for eksempel hvis der forefindes en hydraulisk pumpe.



Kæbe bredde/mm*	Ca. vægt/kg	Spændingslængde/mm	Artikel nr.
140	25	5	197 108
160	25	5	197 109

* Det angivne henviser til HEUER-skruestik

Skruestikkens historie

Et uundværligt værktøj og dens tilblivelse

Hvem der i sin tid kom på den ide, at fiksere emner så meget at det ikke bevæger sig når man saver, filer og borer i det, vides ikke. Han ville nok blive forbavset over den kendsgerning at det i denne computertid som er så proppet med elektronik, ville være utænkeligt at forestille sig et værksted uden den mekaniske skruestik. Den bliver den dag i dag meget værdsat.

Et afgørende skridt i videreudviklingen af det uundværlige spændeværktøj til dagens form var afløsningen af spæn-

deteknikken med kile og hammer i middelalderen til spænding med gevind og stang. Ulempen: den bevægelige kæbe kunne kun føres radiale i forhold til den faste kæbe hvilket gjorde at det fastspændte emne blev mere eller mindre kantet.

Opfindelsen af parallelskruestikken omkring 1750 hvor den bevægelige kæbe kører på en vandret slæde, blev gennembruddet og den praktiske anvendelse optimeret.

I 1830 blev den første støbejernsskruestik fremstillet i England. Flydende jern lader sig som bekendt forme meget nemt. Dog danner der sig ofte hulrum i

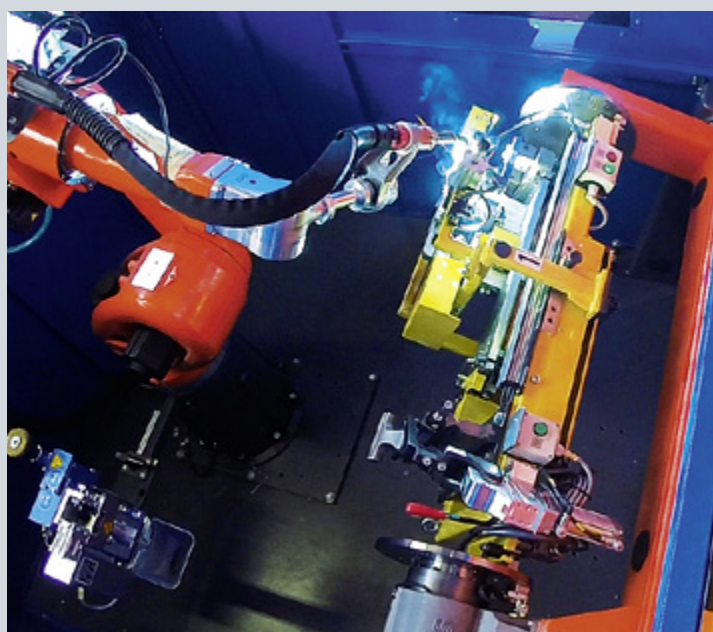
det inderste af jernet. Efter afkøling er strukturen meget porøs. Følgen heraf: manglende modstandsdygtighed ved store krav fører til brud. I dag bliver skruestikkene derfor fremstillet f.eks. til bilindustrien, smedet i stål. Stålets struktur er herigennem homogen. Siden indførelsen af faldhammeren med en stor faldvægt og indsættelsen af sænksmedje med en lille tolerance var også problemet vedr. nøjagtighed af deformationen løst.

HEUER-skruestikkens fødsel

Da opfinderen Josef Heuer i 1925 kom med den nye konstruktion af den



Spindelproduktion



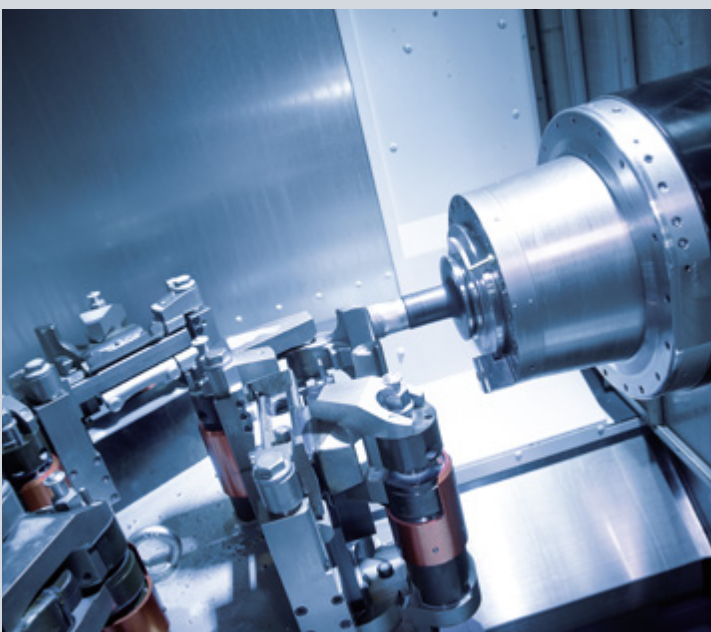
Svejsrobot

sænksmedede skruestik med den revolutionerende dobbelte prismeføring var Brockhaus i Plettenberg allerede en af de største sænksmedjer i Tyskland. Vidtskuende så man betydningen af opfindelsen og i 1927 fik man patentet og begyndte fremstillingen af denne skruestik. Dette var fødselstidspunktet for den verdenskendte og værdsatte HEUER-skruestik.

Den vellykkede start og udvikling

Chronik'en beretter: "Efter store anstrengelser i samme år lykkedes det at vise den nye skruestik på efterårsmessen i Leipzig for første gang og kunne

allerede her booke de første ordrer. Det er ikke noget under da den garanterer uopslidelighed. Smedet helt i stål er den klassens bedste med navnet „HEUER-Primus“. På baggrund af den store succes fik Brockhaus teknikerne ikke ro. Ved siden af HEUER-Primus som åbnede bagud, arbejdede man samtidig på at udvikle en skruestik som åbner forfra – altså mod brugeren. Derved ville det være muligt, fra arbejdsbordet, lodret at spænde og bearbejde, større emner. Meget rammende blev denne nye model døbt HEUER-FRONT. Indtil slutningen af 30'erne blev HEUE-Front skruestikken videreudviklet. Således sørgede f.eks. det dobbeltløbende tra-



Udsnit af bearbejdningscenter



Kvalitetskontrol ved bearbejdningscenter

pezgevind for kraftig, præcis og hurtig spænding og den smedede rørs্পændekæbe for yderligere muligheder. Specielle rørskrue-stikke blev derved overflødige.

Vejen til det perfekte værktøj

Efter anden verdenskrig startede Brockhaus med stort engagement den nye produktion. Ved genopbyggelse af Tyskland var der større efterspørgsel af skruestikke en nogensinde før. Blandt andet pga. kvalitetsmærket "Made in Germany" for tekniske produkter fra Tyskland var også eksportmarkedet succesrigt. I mere end 80 år er HEUER-skruestikke kun produceret i Tyskland.

De avancerede fabrikationsmetoder, kunne ikke holde opfinderen Josef Heuer i ro, specielt svejse- og smedeteknikken, førte til en ny udvikling af den nye skruestik og den blev patenteret i 1948. Den nuværende HEUER-skruestik bygger den dag i dag på dens patenterede grundprincip.

Parallelt til produktionsmetodens optimering arbejder Brockhaus teknikerne altid på modelforbedringer efter devisen: lille årsag, stor virkning. Ved hjælp af trykskive, fjeder og låsering, blev f.eks. spindlen lagret, således at der ikke kan mærkes et dødt løb.

HEUER-skruestikken har i dag en centrisk efterindstillelig føring, smedede rørs্পændekæber som standard, et beskyttet præcisionsspindelje og pga. sin slanke udførelse, ved hjælp af den sænksmedede føringsskinne, en fordelagtig dybdespændemulighed.

At Brockhaus Heuer stadigvæk er førende indenfor innovation, fremgår også af det nyeste produkt HEUER Compact.

Udstyret med HEUER Quicklaunch ilgang, ultraflad, men brede 120 bakker og med en vægt på bare 4,5 kg har den en robust spændekraft på 10 Kn.



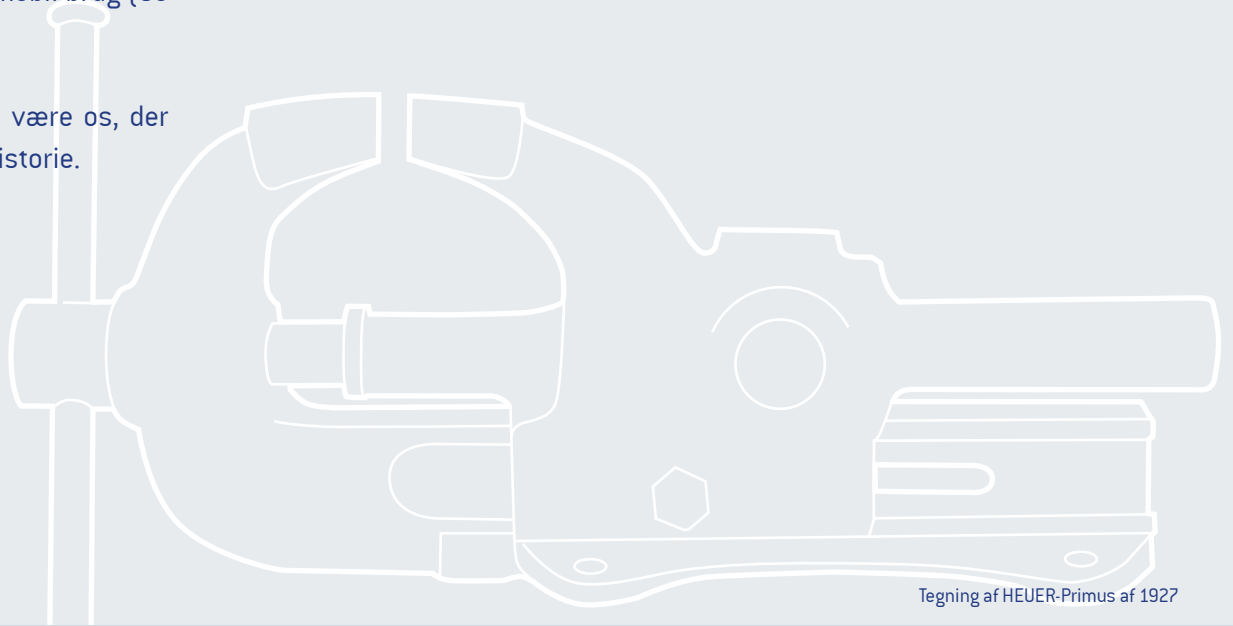
Fuldautomatisk mellemlager og fordelingslager



Sliberobot

Højdepunktet: HEUER Compact fås som kuffertsæt med allerede monterede bordklemmer og forskellige udskiftelige bakker. Den første skruetvinge i kuffert! Ideel til mobil brug (se også side 16-17).

I fremtiden vil det også være os, der skriver skruetvingens historie.



Tegning af HEUER-Primus af 1927



Pulverlakeringslinie



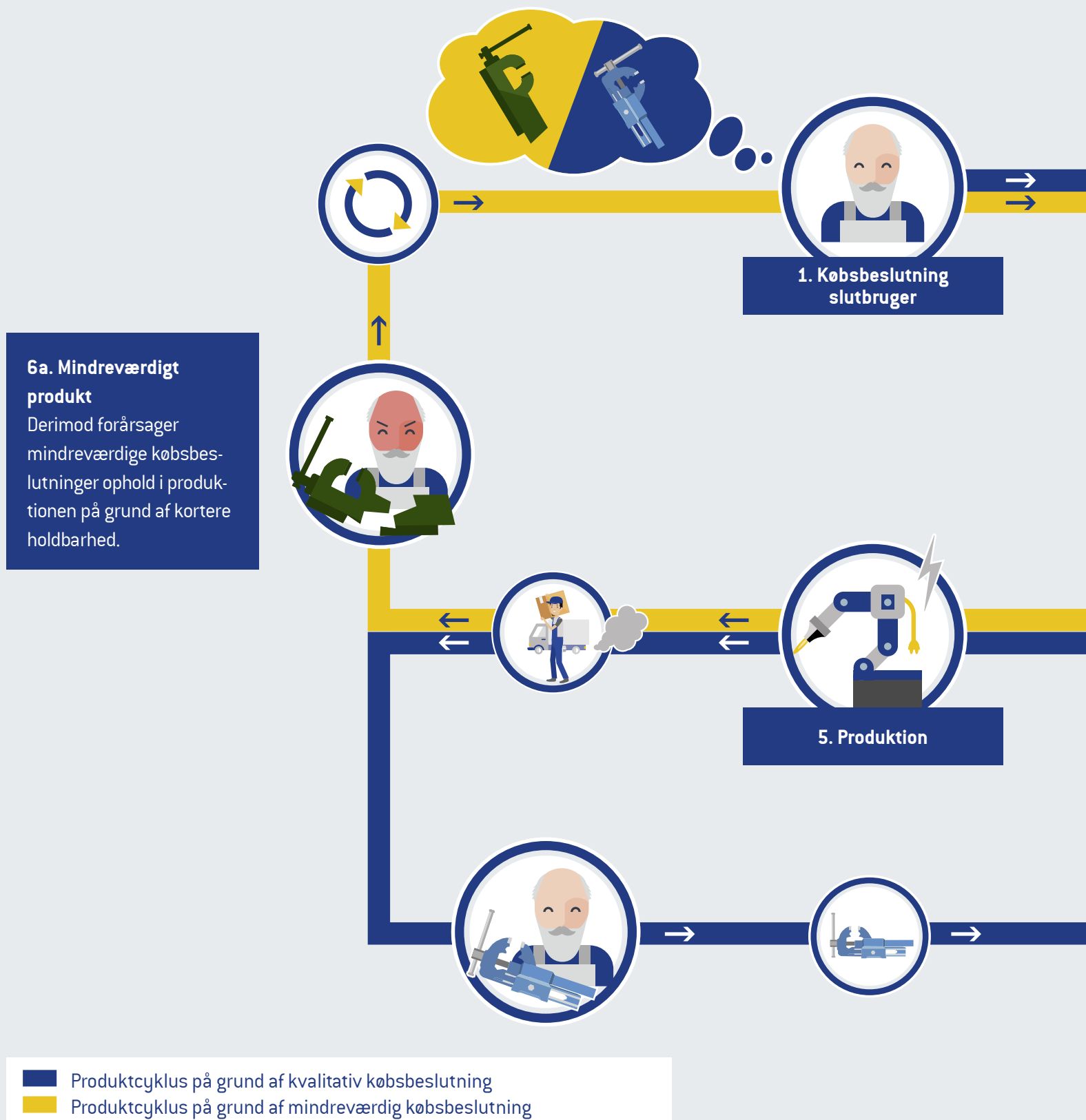
Pick@work

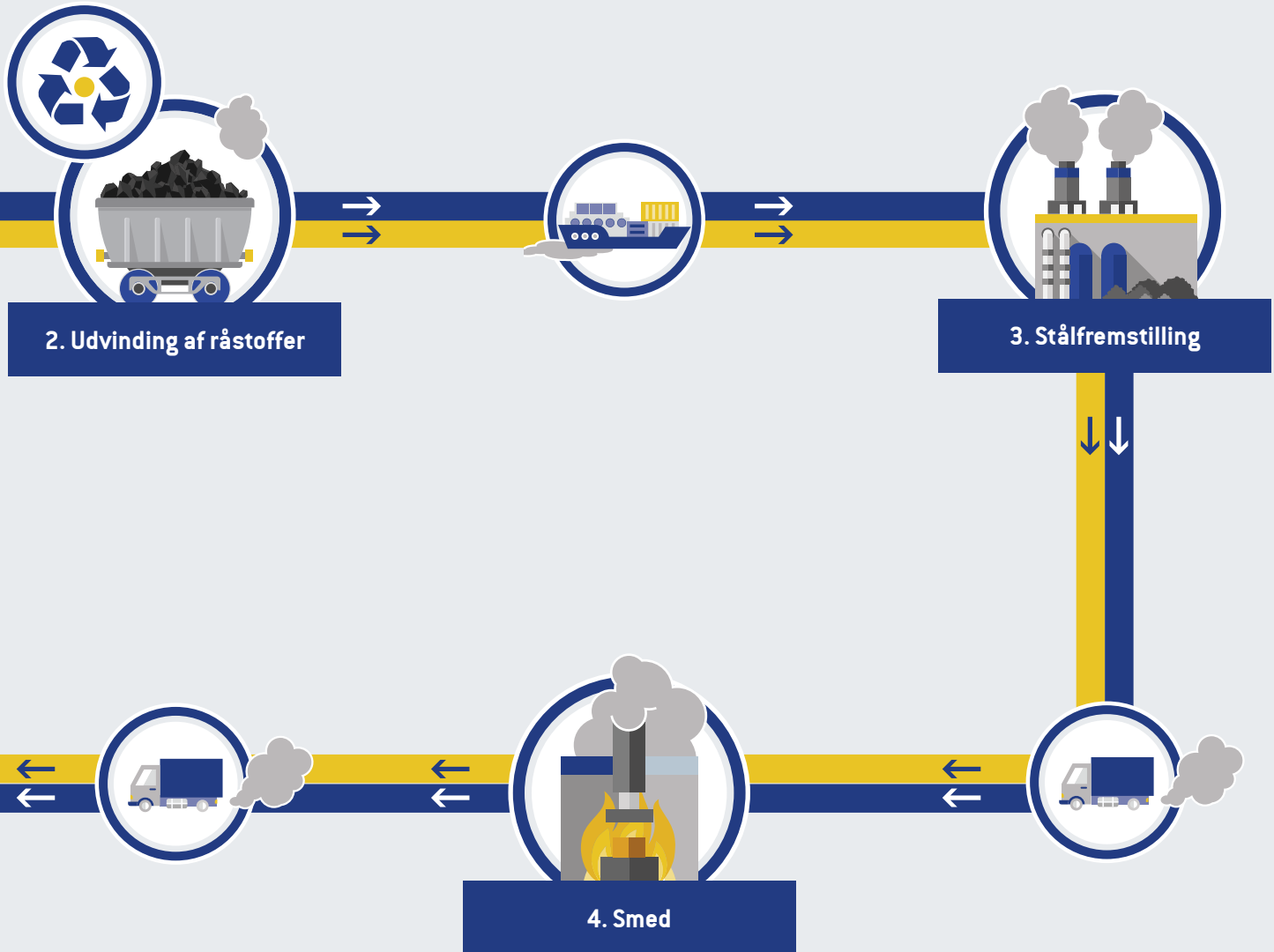


Udleveringslager

Bæredygtig købsbeslutning

Med bevidstheden om og den gode følelse af at eje et værktøj, der kan gives videre fra en generation til den næste.





6b. Livslang kvalitet – over generationer

Miljøbevidsthed starter med slutbrugerens bæredygtige købsbeslutning. Hvis man køber kvalitet, belastes miljøet betydeligt mindre, fordi man som regel kun udfører den miljøbelastende proces 1 gang.

Made in Germany

Made in Germany – for mange mennesker er det ensbetydende med høj kvalitet. Der er dog ikke mange folk, der kender til den egentlige oprindelse af udtrykket ”Made in Germany”, og hvad det helt nøjagtigt står for.

Oprindeligt blev det brugt til at mærke mindreværdige var, men i dag er ”Made in Germany” et kvalitetsstempel. I det 18. århundrede ved de første verdensudstillinger, blev tyske produkter stadig betragtet som mindreværdige. For at man kunne kende forskel på varerne, indførte Storbritannien stemplet ”Made in Germany” i 1887. Snart begyndte tyske virksomheder dog at udvikle bedre og mere nyskabende produkter, så udtrykket endte med at blive et kvalitetsstempel.

I dag betyder ”Made in Germany” ikke bare, at noget fremstilles i Tyskland, men også at det er af god kvalitet.

Dette kvalitetskrav har vi levet hos Brockhaus HEUER siden vores produktion begyndte for 125 år siden. Her er de værdier som ”Made in Germany” står for vigtige for os.

Præcision, perfektion og disciplin

Ved udviklingen og fremstillingen af vores produkter, er der altid fokus på præcisionen. Vedvarende kontrol og videreudvikling af vores produkter er meget vigtige for os. Vi udfører regelmæssigt kvalitetskontrol af både de enkelte dele af produkterne og det færdige produkt,

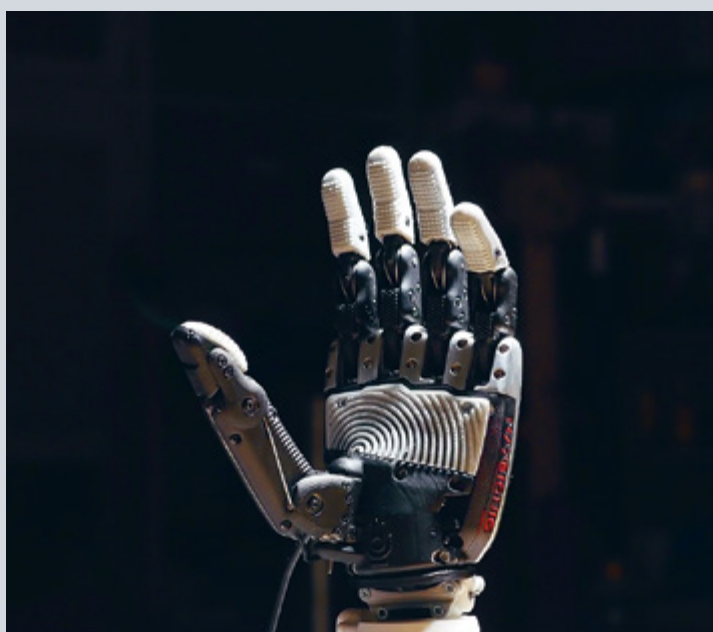
fordi det er den eneste måde vi kan garantere at vores produkter er perfekte.

Pålidelighed, tillid og lang levetid

Det er kun en tilfreds kunde, der kommer tilbage. Derfor er alle medarbejdere koncentreret om at fremstille pålidelige produkter med en lang levetid hver dag. Det er det eneste, der kan skabe tillid og tilfredshed hos kunden. Hvis man anerkender behovet for optimering, kan man blive bedre. Derfor er det meget vigtigt for os, hvad vores kunder har at sige.

Kreativitet og innovation

Det er ikke kun vores produkter vi udvikler hele tiden. Vores fremstillingspro-



Made in Germany – står for kreativitet og nyskabelse.



Made in Germany – står for præcision og perfektion.

cesser forbedres og udvides hele tiden, fordi vi investerer i dem. Således bidrager de forbedrede fremstillingsprocesser til, at vi kan levere et optimalt produkt hurtigt til vores kunder.

Produktkvalitet, præstation og modstandsdygtighed

Vores produkter overholder altid de højeste kvalitetsstandarder. Det er kun på den måde de er sikre og pålidelige, når de bruges, og således bliver til en ægte kollega.

”Made in Germany” står dog ikke kun for fremragende produkter, men også for socialt ansvar og bæredygtige værdier. Det er for eksempel understøttelse og

beskyttelse af vores miljø eller menneskerettigheder.

Det er det, der kendetegner os. Det er noget, vi er stolte af.

Det er fordi disse værdier er vigtige for os, at vi producerer i Tyskland.



Made in Germany – er et symbol for social sikkerhed.



Made in Germany – står for beskyttelse af vores miljø.

www.heuer.de

Hjemmesiden www.heuer.de tilbyder alle tænkelige informationer om virksomheden, produkter, kundernes mening og nyttige tips.

På den flersprogede hjemmeside kan interesserede informere sig om selve virksomheden, skruestikens historie og den nuværende produktion. Desuden får man tips om den rigtige arbejdsstilling og emneanordning, pleje- og vedligeholdelses-henvisninger som PDF, kataloger, monteringsvejledninger, produktbilleder og datablade til download. Fans finder skærmbaggrunde og skærmskånere i support- og download-området.

Hvis man ønsker at få et overblik over kundernes mening, findes der i området „Erfaringer“ udtagelser om vores produkter og ydelser.

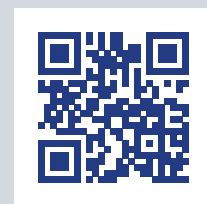
Vores videoer viser bl.a. produktionen i 1947 og i dag, en arbejdsproces set fra emnets side, eller direkte fra robotens synspunkt, samt demontering, vedligeholdelse og montering af en skruestik.

Hvis de søgte informationer mod forventning ikke findes på vores hjemmeside www.heuer.de, kan man kontakte os via kontaktformularen eller via en af de andre anførte kommunikationsmåder, såsom telefon eller e-mail.

Tag et kik!

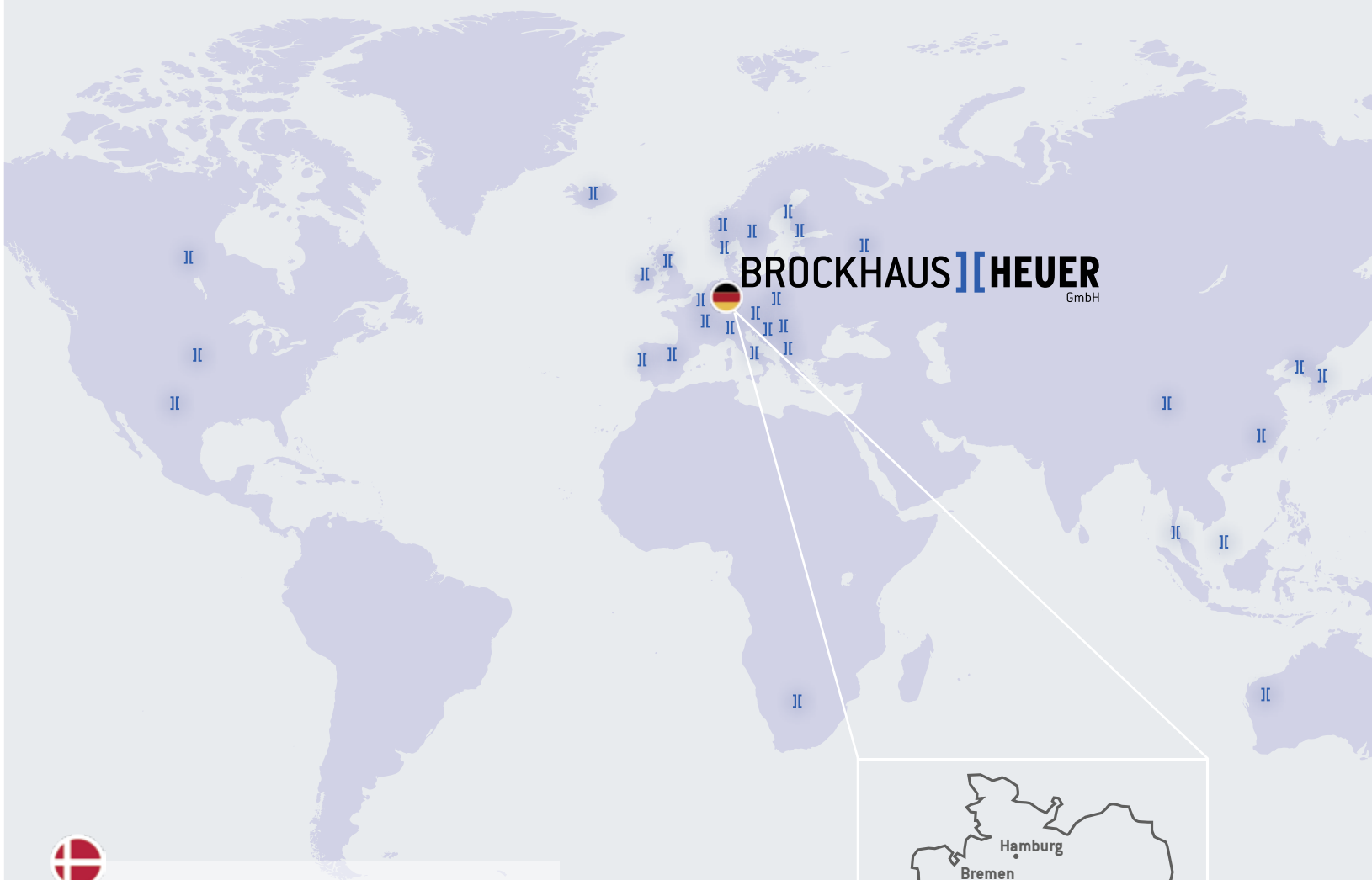


Du kan også følge os på vores kanaler på sociale medier



www.heuer.de/dk

Heuer globalt



HJS Værktojs A/S
Marielundvej 17
2730 Herlev
Denmark

Telefon: 0045/4484/4044
Telefax: 0045/4484/0884
e-mail : hjs@hjs.dk



Illustrationer er ikke bindende. Farvevariationer er mulige. Reserve tekniske ændringer.

langtidsholdbar

præcis pålidelig

høj spændekraft

robust sikker

innovativ

hurtig

den oprindelige



www.heuer.de