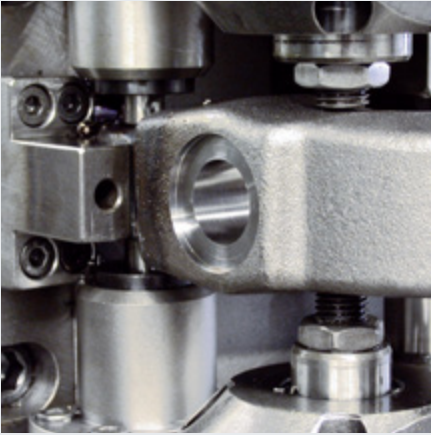


nl

**HET ORIGINEEL**

Gereedschap voor professionals  
**HET ORIGINEEL**  
Made in Germany



# Inleiding

Het verheugt ons u hierbij onze nieuwe catalogus te kunnen overhandigen. Op de hierna volgende pagina's willen wij graag de onderneming en haar producten en diensten aan u voorstellen.

Ons kernproduct, de HEUER bankschroef, staat hierbij centraal. In 1925 vroeg Josef Heuer patent aan op de door hem ontwikkelde constructie van een machinaal gesmede bankschroef met dubbele prismageleiding.

Onder het motto "wie geschiedenis heeft geschreven kan er ook over vertellen" treft u achterin de catalogus een samenvatting aan van de successtory van de HEUER bankschroef

zoals die zichzelf in de afgelopen decennia wereldwijd heeft bewezen.

Een goed product alléén is echter niet voldoende. Daarom ontwikkelen wij, naast de bankschroeven en toebehoren, ook alle andere facetten van de onderneming, en met dezelfde vastberadenheid.

Innovatieve techniek, een geoptimaliseerd productieproces en hoog gekwalificeerde medewerkers vormen bij Brockhaus Heuer de basis voor een succesvol concept.

Prompte uitlevering ( als regel binnen 48 uren na orderontvangst ), een persoonlijke verkoopondersteuning door

buitendienstmedewerkers en een competent fabrieksteam zijn bij ons net zo standaard als de hoge kwaliteit van onze producten. Test onze beweringen uit en overtuig uzelf van onze prestaties.

Op de volgende pagina's informeren wij u over onze producten en de trendzettende standaards in kwaliteit, service en betrouwbaarheid waaraan onze afnemers al jarenlang hun vertrouwen ontlenu.

## Uw Brockhaus-HEUER Team

<b>Geschiedenis van de onderneming</b>	<b>4</b>
<b>HEUER kwaliteit</b>	<b>6</b>
<b>HEUER bankschroef</b>	<b>8</b>
- details	10
- met uitwisselbare bekken	12
<b>HEUER Compact</b>	<b>14</b>
<b>HEUER Compact Koffer Set</b>	<b>16</b>
<b>HEUER beschermbekken</b>	<b>18</b>
<b>HEUER Beschermbekken-Sets</b>	<b>20</b>
<b>HEUER Klapp</b>	<b>22</b>
<b>HEUER Lift</b>	<b>24</b>
<b>HEUER Stand-Lift</b>	<b>26</b>
<b>HEUER Klapp-Lift</b>	<b>28</b>
<b>HEUER draaiplateau</b>	<b>30</b>
<b>HEUER tafelklem</b>	<b>32</b>
<b>HEUER draaiklem</b>	<b>34</b>
<b>HEUER Korte slag module</b>	<b>36</b>
<b>Geschiedenis van de bankschroef</b>	<b>38</b>
<b>Duurzame aankoopbeslissing</b>	<b>42</b>
<b>Made in Germany</b>	<b>44</b>
<b>op het internet</b>	<b>46</b>

# SUCCESSVOL

## sinds 1864

Friedrich Brockhaus start in Kückelheim een productiebedrijf voor de vervaardiging van vlechtwerk uit ijzer-en messing-draad.

Josef Heuer uit Iserlohn vraagt patent aan op een door hem ontwikkelde bankschroef.

Eerste presentatie van de „HEUER Front“ bankschroef op de Leipziger voorjaarsbeurs.

Introductie van de „Magnefix“- beschermbecken.

Start van de productie van de „HEUER Klapp-Lift“.

Ingebruikname van de poedercoating lakstraat.

1864 – 1874

1925 – 1927

1936 – 1957

1969 – 1974

1980 – 1996

2002 – 2005

Vestiging van de mechanische smederij in Oesterau.

De gepatenteerde parallelbankschroef ( systeem Heuer ) wordt in productie genomen en vervolgens op de Leipziger na-jaarsbeurs succesvol geïntroduceerd.

Constructiewijziging van het draaiplateau voor de HEUER bankschroef.

Het hoogte-verstelapparaat de „HEUER-Lift“ wordt in productie genomen „.

Omstelling van de bankschroevenfabricage naar volledig geautomatiseerde bewerkingscentra, las- en slijprobots.

Stichting van de firma Brockhaus Heuer GmbH.





Introductie van verdere robotgestuurde bewerkingscentra.

Uitbreiding van het productassortiment met de „HEUER Compact“.

Uitbreiding van het productassortiment met de HEUER draaiklem.

Investering in een warmtekrachtkoppeling.

Optimalisatie van de Klapp, Klapp-Lift en Compact-bank-schroef.

2006 – 2007

2008 – 2010

2016 – 2017

2019 – 2020

2021 – 2022 →

Uitbreiding van het productassortiment met de „HEUER Stand-Lift“.

Het montagewerkplaats-systeem pick@work is over de hele wereld het eerste van deze soort en optimaliseert procesaflopen en verhoogt het productievermogen.

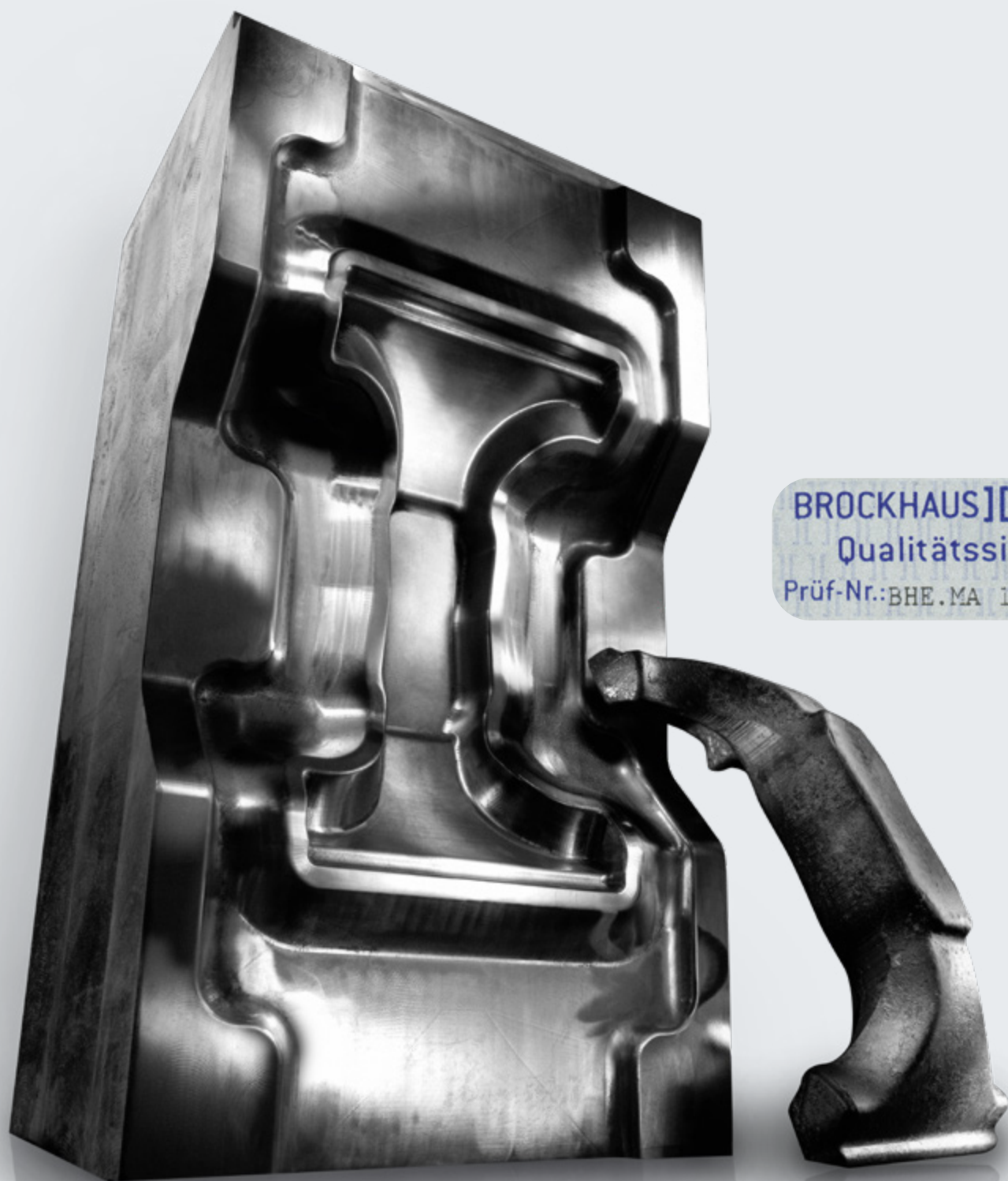
Ingebruikneming van een nieuwe lasrobot.

Uitbreiding van het productassortiment met de „HEUER Kurzhub-Modul“.

Automatisering van de spindelproductie.

Ombouw van de perslucht- en verhardingsinstallatie naar de modernste technologie.





**BROCKHAUS][HEUER**  
Qualitätssiegel  
Prüf-Nr.: BHE.MA 10-00001

# KWALITEIT IS ONZE PASSIE

## Hoogste kwaliteitseisen in de productie

In onze productiehallen passen wij de modernste techniek toe. Het dynamische arbeidsproces is onderworpen aan zeer strenge controles in alle fasen van de productie. Niets wordt aan het toeval overgelaten. De precisie van de machines en de vakbekwaamheid van onze medewerkers zorgen voor de hoogste kwaliteit van onze producten. Onmiskenbaar Brockhaus Heuer.

Voor onze uitstekende productie en ons milieuvriendelijke verpakkingsconcept zijn wij uiteraard gecertificeerd.

Al decennia lang wordt het merk Brockhaus HEUER geassocieerd met hoogste kwaliteit. En dat met reden. Want wij voe-

len ons schatplichtig aan onze traditie en geschiedenis. Ons motto kan daarom alleen luiden: de beste bankschroef in de markt komt van Brockhaus HEUER.

Daarom ontvangt u van ons uitsluitend gereedschap dat op kwaliteit getest is. Alleen als een bankschroef voldoet aan onze strenge kwaliteitstests, komt deze in de handel.

Het kwaliteitszegel op onze producten staat garant voor de geteste kwaliteit van Brockhaus HEUER. Zodat u kunt vertrouwen op uw gereedschap.

**Vandaag, morgen en een leven lang.**



Getuigenissen



Kwaliteitsmanagement



# HET ORIGINEEL

geheel uit staal gesmeed





# HEUER bankschroef

**De HEUER bankschroef is een echt kwaliteitsgereedschap. Geheel uit staal gesmeed, en gegarandeerd onbreekbaar. Opgebouwd uit hoogwaardige componenten is het een toonbeeld van betrouwbaarheid, precisie en lange levensduur.**

De seriematig standaard aangesmede spanbekken en pijpenklem maken ons vlaggenschip dermate robuust dat we zijn onbreekbaarheid kunnen garanderen!

Door het mechanisch gesmede ( slanke ) geleiderailsysteem biedt hij een grote diepspanmogelijkheid. De ingebouwde solide dubbele prismageleiding ligt goed beschermd tegen beschadiging en vervuiling.

De grote, vierzijdig nabewerkte geleiderail garandeert een constante precisie en een soepel lopende verplaatsing van de voorbek, zelfs bij het inspannen van kwetsbare werkstukken.

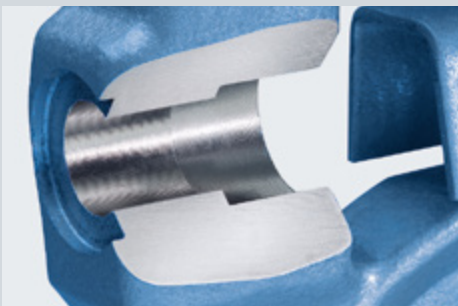
Bijkomende pluspunten zijn het beschermd liggende draadspindellager, de afgedekte galvanisch verzinkte spindel met dubbele trapeziumdraadstang, evenals de eenvoudige nastelbare centrische geleiding. Deze constructie staat garant voor de hoge precisie.

Het ontwerp van de spindel zorgt ook voor meer stevigheid door koudvervorming, een lage ruwheid van het oppervlak aan de schroefdraadflanken en in de basisradius, evenals een vermin-

derde kerfgevoeligheid. De spindel is beschermd tegen corrosie door galvanische verzinking.

De aangeklonken stalen borgringen aan de spindelsleutel bieden de noodzakelijke veiligheid. In de achterbek is een aambeeld geïntegreerd.

De HEUER bankschroef is door zijn hoogwaardige en doordachte constructie een toonbeeld van betrouwbaarheid en lange levensduur; ideaal voor het gebruik in werkplaatsen. En, last but not least, „Made in Germany“.



Het beschermt liggende precisielager van de draadspindel bevindt zich binnenin de machinaal gesmede voorbek van de bankschroef en is daardoor optimaal beschermd tegen beschadiging en vervuiling. En dit pluspunt, in deze vorm, is iets dat alleen

de HEUER bankschroef biedt. De mechanisch gesmede geleidingsflenzen houden de verplaatsing van de ( van geslepen banen voorziene ) inwendig functionerende prisma-geleiderail exact op koers. Zonder hinderlijk haken en stoten.

	Bekbreedte/mm	Spanwijdte/mm	Spandiepte/mm	Min. + max. diameter van de pijpenklem/mm	Ca. gewicht/kg	Artikelnr.
<b>100</b>	125	50	16 – 30	4,5	100 100	
<b>120</b>	150	65	16 – 55	9,0	100 120	
<b>140</b>	200	80	27 – 70	16,0	100 140	
<b>160</b>	225	100	27 – 100	27,0	100 160	
<b>180</b>	225	100	27 – 100	29,0	100 180	



# HET ORIGINEEL

## in detail



1. Verzinkte zwenkel met aangeklonken stalen veiligheidsringen

2. Mechanisch gesmede voorbek

3. Beschermd liggend precisielager van de draadspindel

4. Gekartelde spanbekken met gehard oppervlak

5. Door het toegepaste, slanke maar uiterst stabiele en gesmede geleiderailsysteem ontstaat een grote diepspanmogelijkheid

6. Hoge en optimaal verdeelde klemkracht dankzij de centraal geplaatste en galvanisch verzinkte spindel met dubbele, trapeziumdraadstang voor hoge stevigheid en corrosiebescherming

7. Standaard uitgevoerd met aangesmede, geharde pijpenklem

8. Mechanisch gesmede achterbek met geïntegreerd aambeeld

9. Aangesmede sterke draadspindelmoer

10. Gesmede geleidingsflenzen met ( aan de binnenzijde ) nabewerkte vlakken

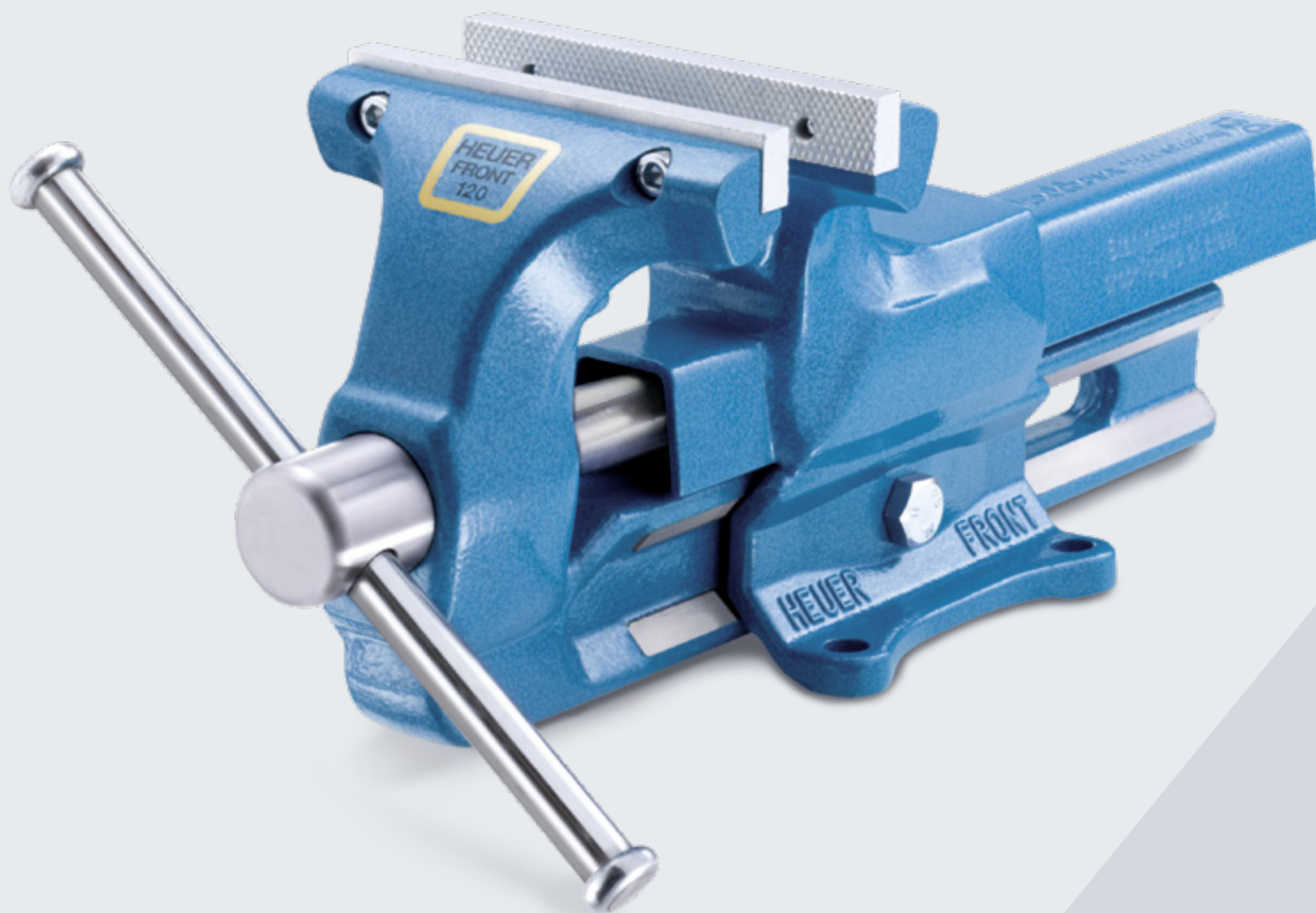
11. Eenvoudig nastelbare centrische geleiding d.m.v. een schroef

12. Door ingebouwde dubbele prismageleiding geen vervuiling of beschadiging van de grote, vierzijdig nabewerkte geleidebanen. Dat garandeert tevens een hoge mate van precisie en een lange levensduur



# HET ORIGINEEL

met verwisselbare / tweezijdig bruikbare bekken





# HEUER bankschroef

voor extreme eisen en een nog langere levensduur.

**HEUER bankschroef met aangeschroefde uitwisselbare bekken, die aan de ene kant glad zijn en aan de andere kant gekarteld. Leverbaar in de bekbreedtes 120, 140 en 160 mm.**

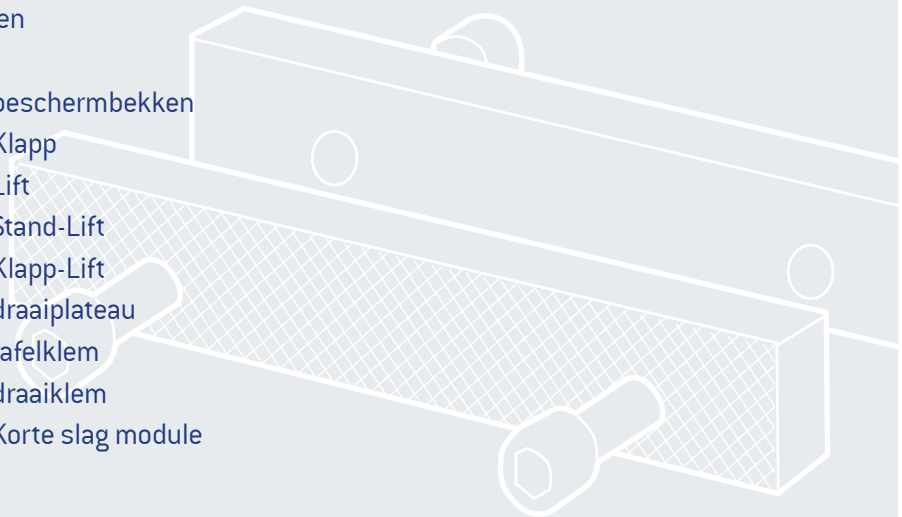
Om tegemoet te komen aan alle eisen en wensen uit de dagelijkse praktijk leveren wij onze bekende HEUER bankschroeven ook in een speciale uitvoering met verwisselbare / aanschroefbare bekken.

Deze bekken hebben een oppervlakteharding ondergaan. Ze zijn aan één zijde gekarteld en aan de andere kant glad. Tevens zijn ze van schroefdraad voorzien. Ze worden individueel bevestigd d.m.v. twee binnenzeskantbouten die van buiten af door de gesmede voor- en achterbek van de bankschroef worden

gestoken en vervolgens worden aangedraaid.

De bankschroeven met verwisselbare bekken zijn qua constructie identiek aan de normale bankschroeven met vaste bekken en kunnen derhalve ook van alle beschikbare accessoires worden voorzien

- » HEUER beschermbeekken
- » HEUER Klapp
- » HEUER Lift
- » HEUER Stand-Lift
- » HEUER Klapp-Lift
- » HEUER draaiplateau
- » HEUER tafelklem
- » HEUER draaiklem
- » HEUER Korte slag module



De verwisselbare bekken kunnen tweezijdig worden gebruikt. Ze bezitten zowel een gekartelde als een gladde zijde en worden elk door twee binnenzeskantbouten op hun plaats gehouden.

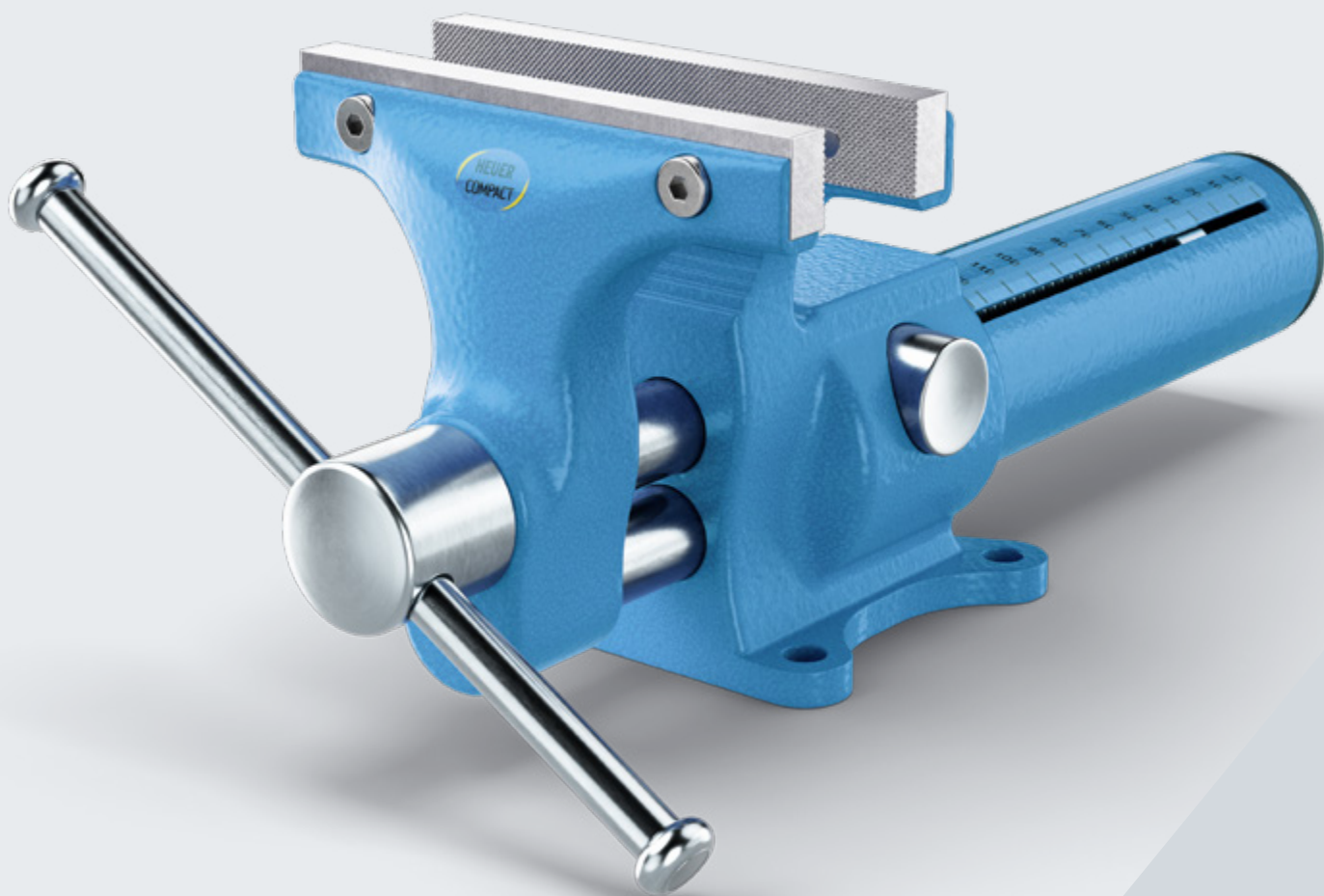
## Overzicht verwisselbare bekken

breedte/mm	gatafstand/mm	hoogte/mm	dikte/mm	Artikelnummer
115,5	80	18	10	116 115
120,5	80	18	10	116 120
135,5	85	22	12	116 135
140,5	85	22	12	116 140
150,5	105	25	12	116 150
160,5	105	25	12	116 160

## Overzicht bankschroef met verwisselbare bekken

Bekbreedte/mm	Spanwijdte/mm	Spandiepte/mm	Min. + max. diameter van de pijpenklem/mm	Ca. gewicht/kg	Artikelnr.
120	150	65	16 – 55	9,0	101 120
140	200	80	27 – 70	16,0	101 140
160	225	100	27 – 100	27,0	101 160

Compacte  
**SPANKRACHT**  
Klein, snel, flexibel



# HEUER Compact

## Met revolutionaire HEUER Quicklaunch!

Met een gewicht van slechts 4,8 kg en een klemkracht van 10 kN is het de lichtste bankschroef in zijn klasse. De HEUER Compact 2.0 - de verbeterde versie van de beproefde HEUER Compact - biedt net als zijn collega's een grote diepspanmogelijkheid en kan met vele accessoires van Brockhaus Heuer optimaal worden uitgebreid. Het aambeeldoppervlak is 25% groter dan het vorige model.

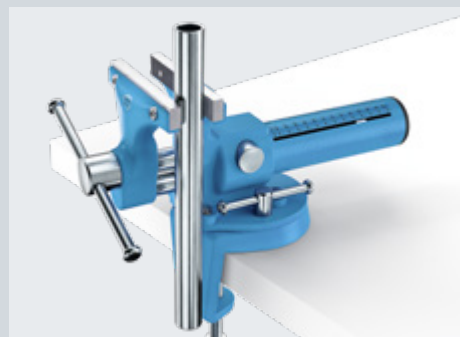
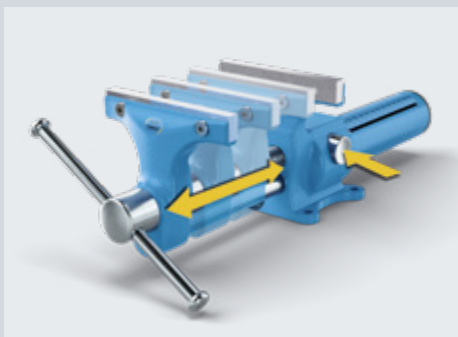
De HEUER Compact heeft zijn naam te danken aan zijn uiterst efficiënte ontwerp. Daarbij stond functionaliteit centraal. En dit alles met de gebruikelijk hoge kwaliteit van Brockhaus HEUER.

### HEUER Quicklaunch

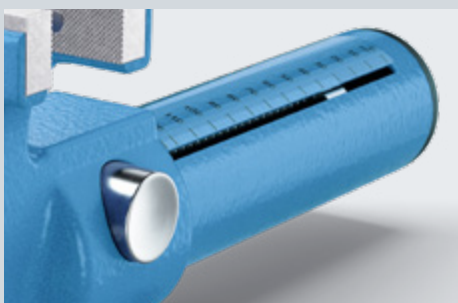
Het hoogtepunt is de volledig nieuwe, revolutionaire HEUER Quicklaunch snelverstelling. Hierdoor kunt u de HEUER Compact bij grote verschillen in spanwijdte letterlijk in een handomdraai verstellen, van 0 naar 125 mm in 3 seconden. Zonder de zwengel te bedienen. De aanduiding van de spanwijdte helpt u om de juiste opening te bepalen. De paralleliteit van de bekken wordt bij het spannen niet beïnvloed door speling van de spindel, hetgeen voor een optimale snelverstelling noodzakelijk is.

Voor nog meer flexibiliteit zorgen de uitwisselbare, omkeerbare bekken met een glad en gegroefd spanvlak. Daarnaast bevat de HEUER Compact 2.0 in de voorste en de achterste spanbek een geïntegreerde, gegroefde pijpenklem. Hij kan ook zinvol worden uitgebreid, bijvoorbeeld met de HEUER tafelklem 100, de HEUER draaiklem 100 of de grote keuze aan magnetische beschermbeekken voor specifieke toepassingen.

De HEUER Compact 2.0 - ons multitalent in mobiel formaat.



Bekbreedte/mm	Spanwijdte/mm	Spandiepte/mm	Min. + max. diameter van de pijpenklem/mm	max. Spankracht/kN	Ca. gewicht/Kg	Art.-Nr. Compact
120	125	65	15 - 50	10	4,8	118 001



Bekbreedte/mm	Art.-Nr. vervangingsbekken [pagina 13]
120,5	116 120

# Maximale MOBILITEIT



HEUER  
Quicklaunch





# HEUER Compact Kofferset

**Maximale mobiliteit, optimale uitrusting.**

**De innovatieve HEUER Compact Kofferset is het ideale werktuig voor iedereen die mobiel werkt.**

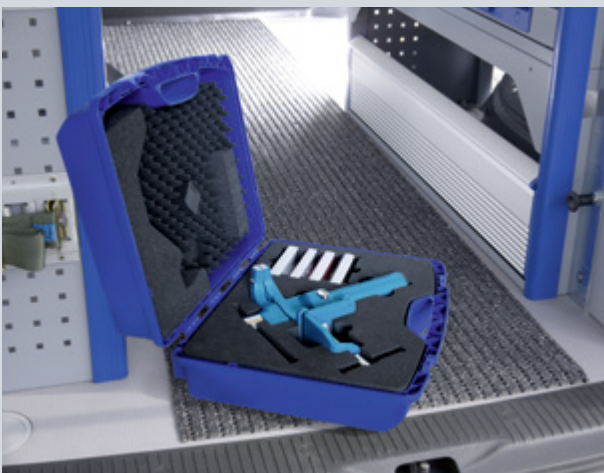
Heel wat werk gebeurt niet aan de werkbank, maar wel op de bouwplaats, in de tuin of ook wel bij vrienden. Precies voor dat werk hebben wij de HEUER Compact Kofferset ontwikkeld.

Het biedt de ideale oplossing voor de meeste toepassingen. Het belangrijkste onderdeel is de innovatieve HEUER Compact met Quicklaunch (zie pagina 14/15). Het is op de HEUER Tafelklem (pagina 34/35) voorgemonteerd. Zo kan men het ter plaatse in een handomdraai gemakkelijk op sterke werkbladen tot 60 mm monteren.

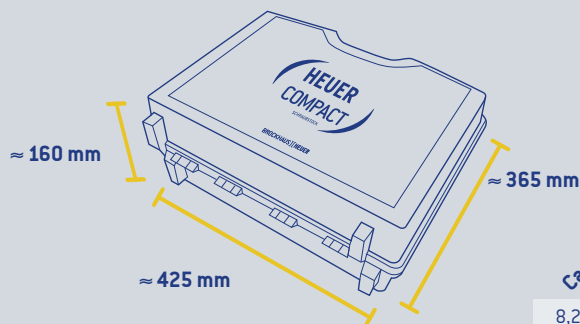
De kofferset bevat ook vier verschillende magnetische beschermbecken: type N voor grof tot middelfijn bewerkte werkstukken, type F voor werkstukken met fijn gefreesde, geslepen of gepolijste oppervlakken, type G voor dunwandige buizen en voorgevormde modellen alsmede onderdelen uit hout en kunststof en type P voor werkstukken in allerlei vormen (Details zie pagina 18/19).

Alles bevindt zich in een kunststofkoffer met schuiminleg en wordt zo het best bewaard voor volgend gebruik.

Daarmee is de HEUER Compact Kofferset ideaal geschikt voor monteurs en oplossingen met rijdende werkplaatsen.



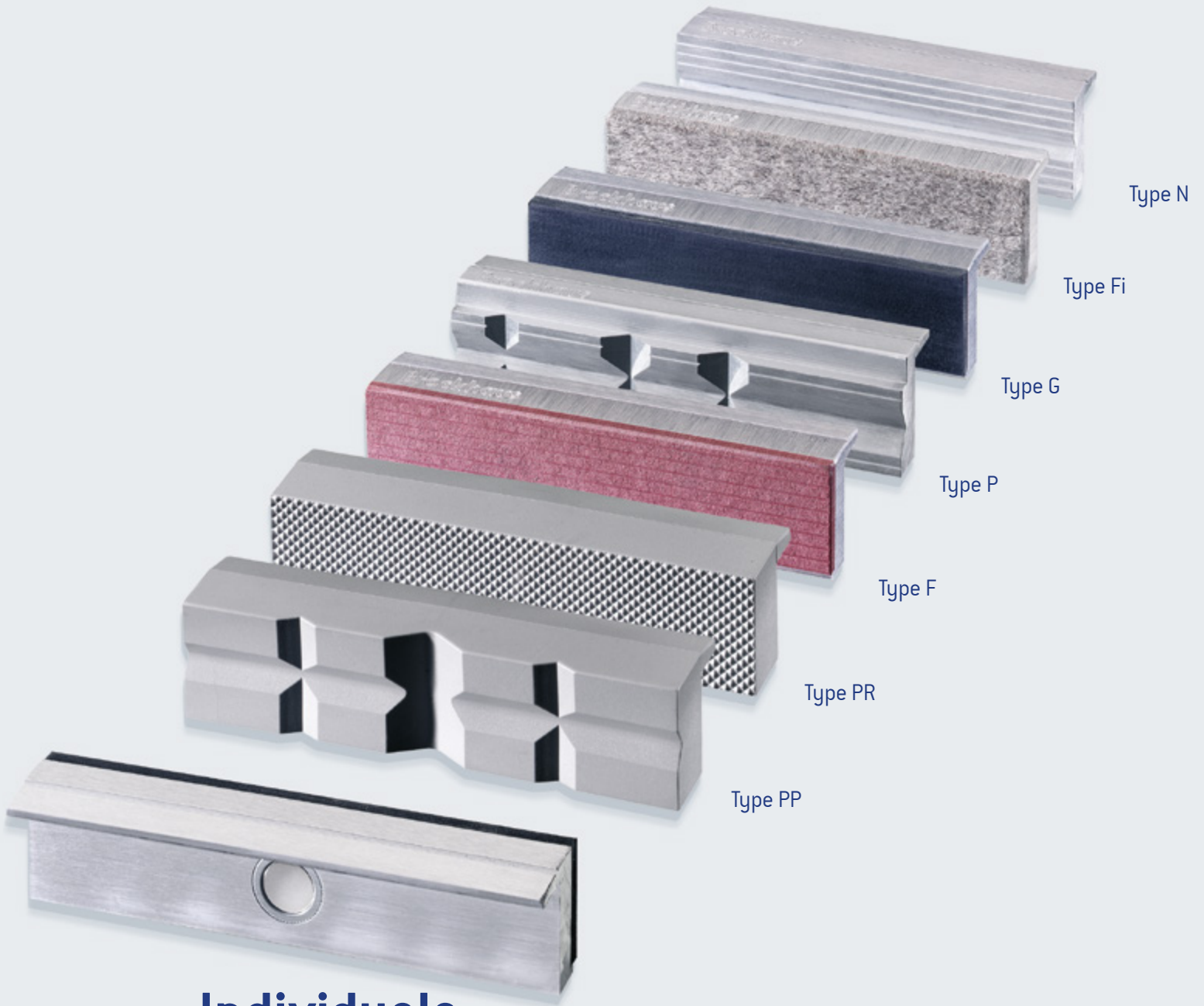
**Bliksemsnel klaar: De Compact Kofferset biedt maximale mobiliteit en functionaliteit.**



Ca. gewicht/kg

Artikelnr. Compact-Kofferset

8,2 118 003



# Individuelle **WISSELWERKING**



# HEUER beschermbecken

De beschermbecken hebben een stevige aluminiumkern of zijn volledig uit polyurethaan gemaakt (type PP en type PR). Het profiel is rechthoekig en evenwijdig waardoor de grote nauwkeurigheid van de HEUER bankschroef behouden blijft. Door de geïntegreerde, speciale magneten hechten de beschermbecken zich stevig aan de bankschroef vast. Ondanks de extreem sterke magneten dringt het magnetisme niet door tot in de spanvlakken zodat er geen spanen worden aangetrokken en het ingespannen werkstuk ook niet wordt gemagnetiseerd.



**Type PP**  
( Polyurethaan prisma )

### Inspannen van kwetsbare ronde en ovale werkstukken

De bekken zijn van polyurethaan. Dit zeer elastisch, robuust en verouderingsbestendig materiaal neemt na vervorming onder druk zijn oorspronkelijke vorm weer aan. Door de verschillende formaten prismavormige inkepingen wordt het werkstuk goed op zijn plaats gehouden.



**Type G**  
( Rubber )

### Voor het inspannen van dunwandige buis, en onderdelen uit hout en kunststof

De spanvlakken bestaan uit speciaal synthetisch rubber. Zelfs bij een minimale spanndruk worden de onderdelen al stevig ingeklemd en vastgehouden.



**Type PR**  
( Polyurethaan gekarteld )

### Inspannen van allerlei kwetsbare werkstukken

De materiaaleigenschappen zijn identiek aan die van de uitvoering PP. De karteling houdt het ingespannen werkstuk in een stevige greep zonder het te beschadigen.



**Type Fi**  
( Vilt )

### Voor het inspannen van extreem gevoelige werkstukken

De spanvlakken bestaan uit niet pluizend vilt dat zich verregaand aanpast aan de contouren van de ingespannen werkstukken. Zelfs de allergevoeligste werkstukken worden stevig vastgehouden.



**Type F**  
( Fiber )

### Voor het inspannen van werkstukken met fijn gefreesde, geschaafde, geslepen en gepolijste oppervlakken

De spanvlakken zijn uit fiber met een bijzondere, horizontaal in lagen opgebouwde structuur. Zelfs bij het inspannen van verwarmde werkstukken wordt de fiberlaag niet vervormd.



**Type N**  
( Neutraal )

### Voor het inspannen van grove tot middel-fijne te bewerken werkstukken

De bekken zijn uit aluminium met een hardheid die ligt tussen koper en lood. Zes horizontale sleuven houden het werkstuk stevig in zijn greep. De zich in het midden bevindende diepere sleuf dient voor het inspannen van bijvoorbeeld dunne golfplaten, stiften etc.



**Type P**  
( Prisma )

### Inspannen van werkstukken in allerlei vormen

De bekken bestaan uit aluminium met een hardheid tussen koper en lood. Een horizontaal prisma en drie verticale prisma's in twee verschillende groottes maken het inspannen van ronde en ovale werkstukken mogelijk. De groeven van 90° in het bovenste deel van de bekken maken het mogelijk om vlak materiaal probleemloos horizontaal in te spannen.

## Artikelnummer-overzicht ( levering per paar )

Bekbreedte in mm	Type PP	Type PR	Type F	Type P	Type G	Type Fi	Type N
100	108 100	107 100	111 100	109 100	112 100	113 100	110 100
115	–	–	–	109 115	112 115	113 115	110 115
120	108 120	107 120	111 120	109 120	112 120	113 120	110 120
125	–	–	111 125	109 125	112 125	113 125	110 125
135	–	–	–	–	112 135	113 135	–
140	108 140	107 140	111 140	109 140	112 140	113 140	110 140
150	–	–	111 150	109 150	112 150	113 150	110 150
160	108 160	107 160	111 160	109 160	112 160	113 160	110 160
180	–	–	111 180	109 180	112 180	113 180	110 180

# Individuelle WISSELWERKING

praktische opberging





# HEUER Beschermbekken-Sets

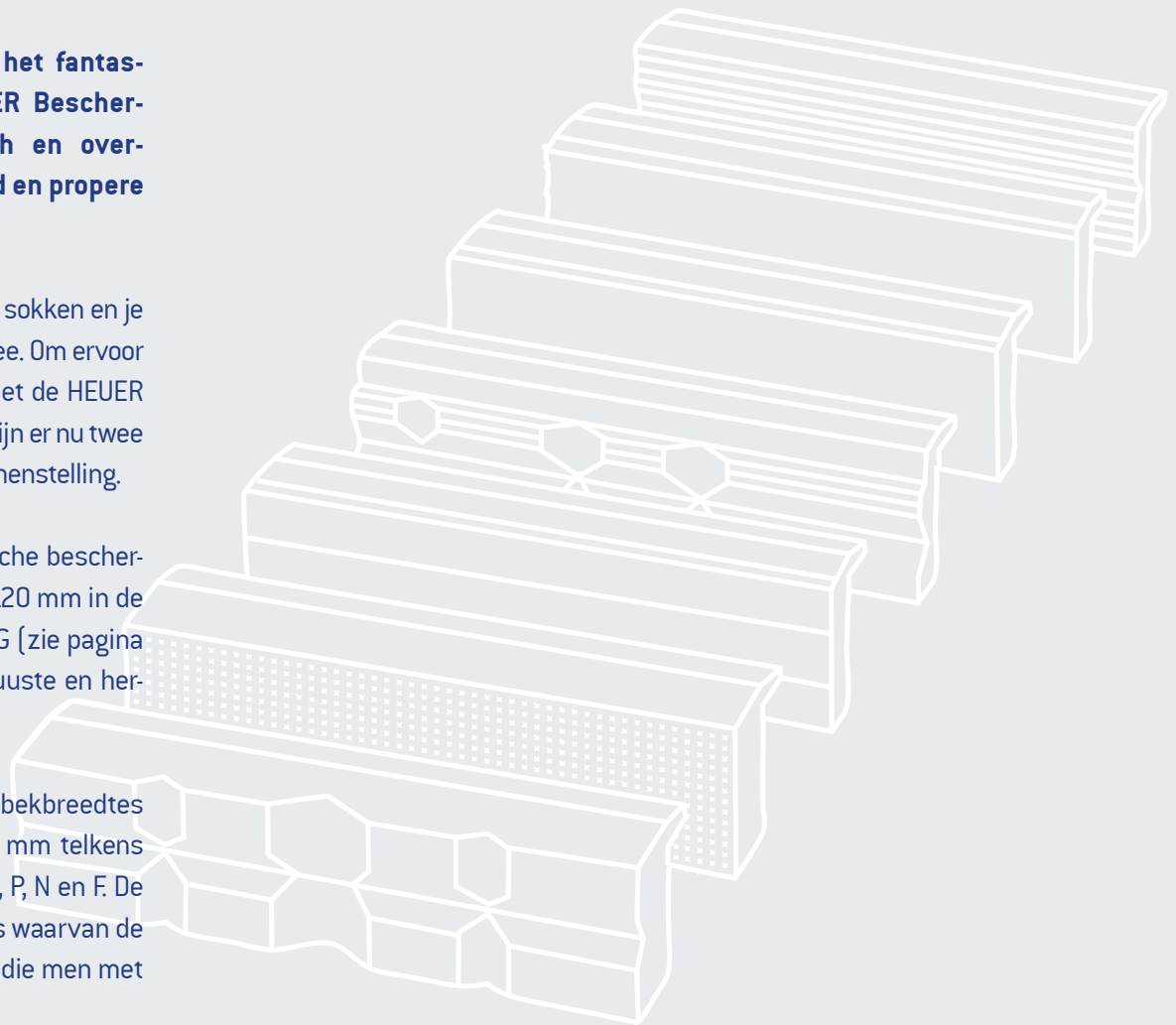
Voor elk werkstuk de passende spanwijdte.

Wie van orde houdt, zal het fantastisch vinden: onze HEUER Beschermbekken Sets. Praktisch en overzichtelijk, snel bij de hand en propere opberging.

Wie kent het niet: je zoekt je sokken en je vindt er maar één van de twee. Om ervoor te zorgen dat zoiets nooit met de HEUER Beschermbekken gebeurt, zijn er nu twee sets met een praktische samenstelling.

De 3de set bevat magnetische beschermbekken met bekbreedte 120 mm in de uitvoeringen type N, PP en G (zie pagina 18/19), verpakt in een robuuste en her-sluitbare plastic box.

De 4de set is er voor de bekbreedtes 100, 120, 140 mm en 160 mm telkens met de uitvoeringen type G, P, N en F. De 4de set is verpakt in een tas waarvan de buitenkant afwasbaar is en die men met een klittenband kan sluiten.



3de Set magnetische beschermbekken

4de Set magnetische beschermbekken

Bekbreedte/mm	Beschermbekken-types	Artikelnr. 3 <sup>de</sup> Set
120	N, PP, G	115 122

Bekbreedte/mm	Beschermbekken-types	Artikelnr. 4 <sup>de</sup> Set
100	G, P, N, F	115 001
120	G, P, N, F	115 105
140	G, P, N, F	115 106
160	G, P, N, F	115 160



# Kantelen ERGONOMIE<sup>1</sup>



# HEUER Klapp

## Meer plaats op de werkbank.

Naar beneden kantelen en klaar. De ideale uitbreiding van de bankschroef.

In een handomdraai kan de bankschroef met behulp van de HEUER Klapp onder de werkbank worden gekanteld waardoor een vrije werkplek wordt gecreëerd. Met name op plaatsen waar slechts weinig ruimte beschikbaar is zorgt de HEUER Klapp voor een optimale ergonomie in de werkplaats. In opgeklapte toestand (in de werkhouding) is de bankschroef stabiel en zonder trillingen met de werkbank verbonden.

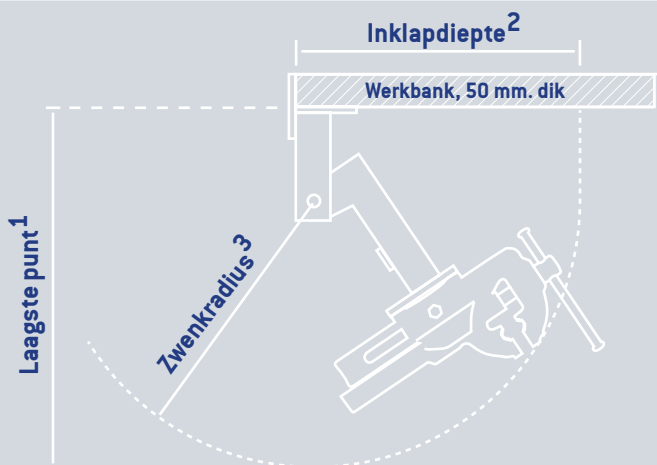
Als er nog extra wensen mochten bestaan m.b.t. het draaien en het in hoogte kunnen verstellen dan is de HEUER Klapp-Lift op pagina 28/29 de juiste keus.

Voor montage op een 40 mm dik werkblad adviseren we om een 10 mm dikke adapterplaat te gebruiken.

## NIEUW: De upgrade-functie voor de HEUER Klapp naar een HEUER Klapp-Lift!

Met de ombouwset kan een HEUER Klapp vanaf het modeljaar 2021 in slechts enkele minuten worden uitgebreid met een hoogteverstelling tot 175 mm en een rotatie van 360 graden.

Zo biedt het voordelige instapmodel HEUER Klapp u de latere, volledige functionele uitbreiding naar een HEUER Klapp-Lift - voor nog betere verwerkingsmogelijkheden en om schade als gevolg van een verkeerde werkhouding te voorkomen.



Adapterplaat <sup>4</sup> (10 mm)



Ombouwset

Bekbreedte/mm *	Laagste punt/mm <sup>1</sup>	Inklapdiepte/mm <sup>2</sup>	Zwenkradius/mm <sup>3</sup>	Artikelnr. HEUER Klapp	Artikelnr. ombouwset	Artikelnr. adapterplaat <sup>4</sup>
120	590	460	430	105 120	106 121	702 727
140	630	495	470	105 140	106 141	702 727

\* Afgestemd op de HEUER bankschroef

<sup>1</sup> vanaf de onderkant van de werkbank plaat

<sup>2</sup> van de voorste rand van de werkbank plaat

<sup>3</sup> om het draaipunt

<sup>4</sup> Adapterplaat voor 40 mm werkbankplaat



Liften, draaien

# ERGONOMIE<sup>2</sup>





# HEUER Lift

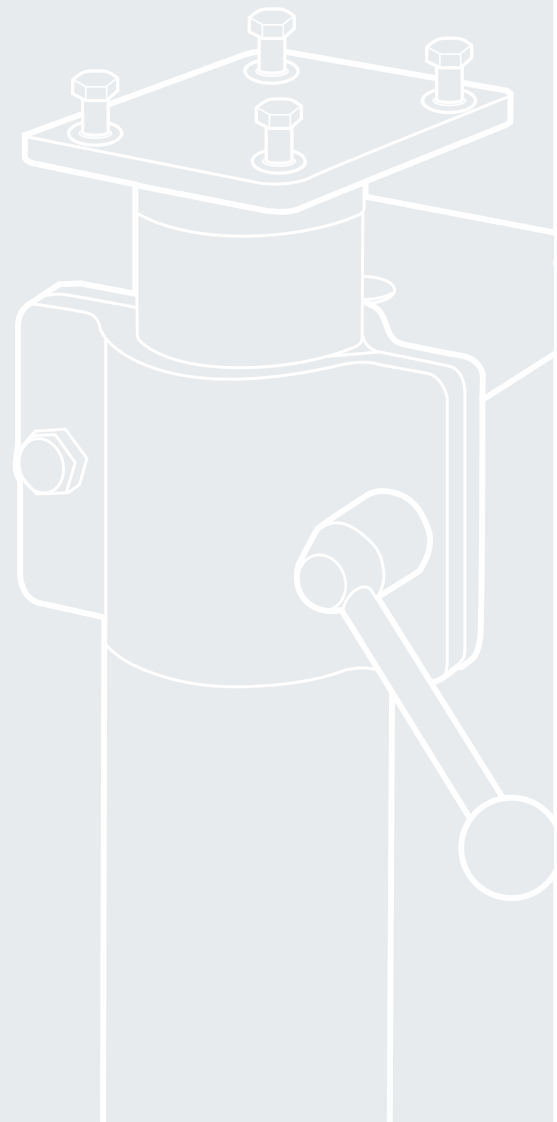
**Hoogte-verstelapparaat HEUER Lift voor de HEUER bankschroef. De perfecte uitbreiding voor ergonomisch werken.**

Hoe verschillend de lichaamsbouw van de bankwerker, de vorm van werkstukken en de bewerkingsmethoden ook moegen zijn, met de HEUER Lift-apparaten kunt u de bankschroef moeiteloos afstemmen op de voor u prettigste werkhouding.

De aanpassing van de bankschroef aan de lichaamslengte is vooral belangrijk voor leerlingen die worden opgeleid in werkplaatsen en op technische scholen. Het voorkomt namelijk ernstig letsel dat ontstaat bij een langdurig verkeerde werkhouding tijdens de groeifase van een mens. Bij een veelvoud van werkzaamheden waarbij een bankschroef wordt

gebruikt zorgt de HEUER Lift hoogtewsteller voor aanzienlijk betere werkomstandigheden. De bankschroef kan moeiteloos, veilig en met een trap-loos bereik tot 200 mm in hoogte worden veresteld en gelijktijdig 360° worden gedraaid.

Een gasdrukveer, die op het individuele gewicht van de verschillende formaten bankschroeven is afgestemd, maakt de bankschroef vrijwel gewichtloos. Daardoor kan deze dan ook met een minimum aan krachtsinspanning in de gewenste werkpositie worden gebracht.



Bekbreedte/mm *	Toelaatbare belasting/kg	Artikelnr.
100	4 – 10	104 200
120	4 – 10	104 220
140	10 – 16	104 240
160/180	16 – 29	104 260

\* Deze vermelding heeft betrekking op HEUER-bankschroeven. Ze zijn echter ook geschikt voor concurrerende fabrikaten. Let echter op de toelaatbare belasting. Bij bestelling altijd het fabrikaat en de grootte vermelden.





Liften, draaien  
**ERGONOMIE<sup>2+</sup>**  
vrij in de ruimte



# HEUER Stand-Lift

**De HEUER Stand-Lift is een perfecte aanvulling op de HEUER-bankschroef voor ergonomisch werken zonder werkbank.**

Hoe verschillend de lichaamsbouw van de bankwerker, de vorm van de werkstukken en de bewerkingsmethode ook moge zijn, met de HEUER Stand-Lift kan de bankschroef moeiteloos worden afgesteld op een optimale werkhoogte.

Het aanpassen van de stand van de bankschroef aan de lichaamslengte van de gebruiker is met name belangrijk voor leerlingen die worden opgeleid in werkplaatsen en op technische scholen. Het voorkomt ernstige schade als gevolg van een langdurig verkeerde werkhouding !

Bij een veelvoud van werkzaamheden waarbij een bankschroef wordt gebruikt zorgt de HEUER Stand-Lift voor aanzienlijk betere werkomstandigheden. De bankschroef kan moeiteloos, veilig en traploos tot 200 mm in hoogte worden versteld en 360° worden gedraaid.

**Samengevat: door gebruikmaking van een extreem robuuste metalen zuil wordt flexibel en ruimtebesparend werken ( buiten de werkbank ) mogelijk gemaakt. Ook lastig in te spannen lange werkstukken kunnen gemakkelijk van alle kanten worden benaderd en bewerkt.**

Een gasdrukveer, die op het individuele gewicht van de verschillende formaten HEU-

ER bankschroeven is afgestemd maakt de bankschroef vrijwel gewichtloos.

Na het losdraaien van het vergrendelingsmechanisme kan de bankschroef met een minimum aan krachtsinspanning in de gewenste werkpositie worden gebracht.

De HEUER Stand-Lift kan uiteraard ook in combinatie met vele andere systemen en apparaten worden gebruikt. Bijvoorbeeld in combinatie met een slijpbok of een kleine werkplaat.



Met vier solide verankeringsbouten wordt de HEUER Stand-Lift onwrikbaar op zijn plaats gehouden.



Bekbreedte/mm*	Ca. gewicht/kg	Toelaatbare belasting/kg	Artikelnr. .
120	21	4 – 10	117 120
140	21	10 – 16	117 140
160/180	21	16 – 29	117 160

\* Deze vermelding heeft betrekking op HEUER bankschroeven. Ze zijn echter ook geschikt voor concurrerende fabrikaten. Let echter op de toelaatbare belasting. Bij bestelling altijd het fabrikaat en de grootte vermelden.



Klappen, liften, draaien  
**ERGONOMIE** 3





# HEUER Klapp-Lift

**Klappen, liften, draaien.**  
**Drie voordelen in één werktuig.**

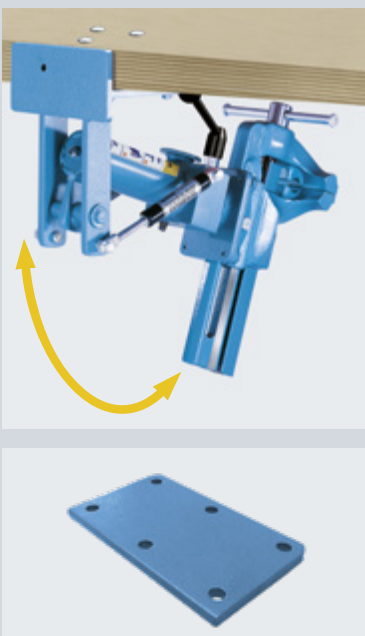
Als de bankschroef op enig moment niet wordt gebruikt kan die onder de werkbank worden geklapt waardoor het totale oppervlak van de werkbank weer volledig vrij ter beschikking staat.

In de werkstand is de bankschroef ca. 175 mm in hoogte verstelbaar en 360° draaibaar.

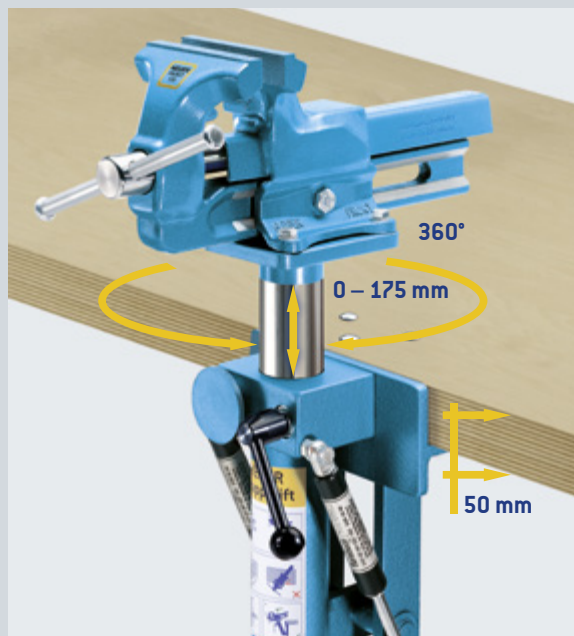
Afhankelijk van de lichaamslengte, het werkstuk en het soort bewerking kan de bankschroef met de HEUER Klapp-Lift moeiteloos in de ideale werkpositie worden gezet.

Een belangrijke accessoire om lichamelijke klachten die het gevolg zijn van een verkeerde werkhouding te helpen voorkomen. Vooral belangrijk op technische scholen en in leerlingenwerkplaatsen.

Voor montage op een 40 mm dik werkblad adviseren we om een 10 mm dikke adapterplaat te gebruiken.



Adapterplaat



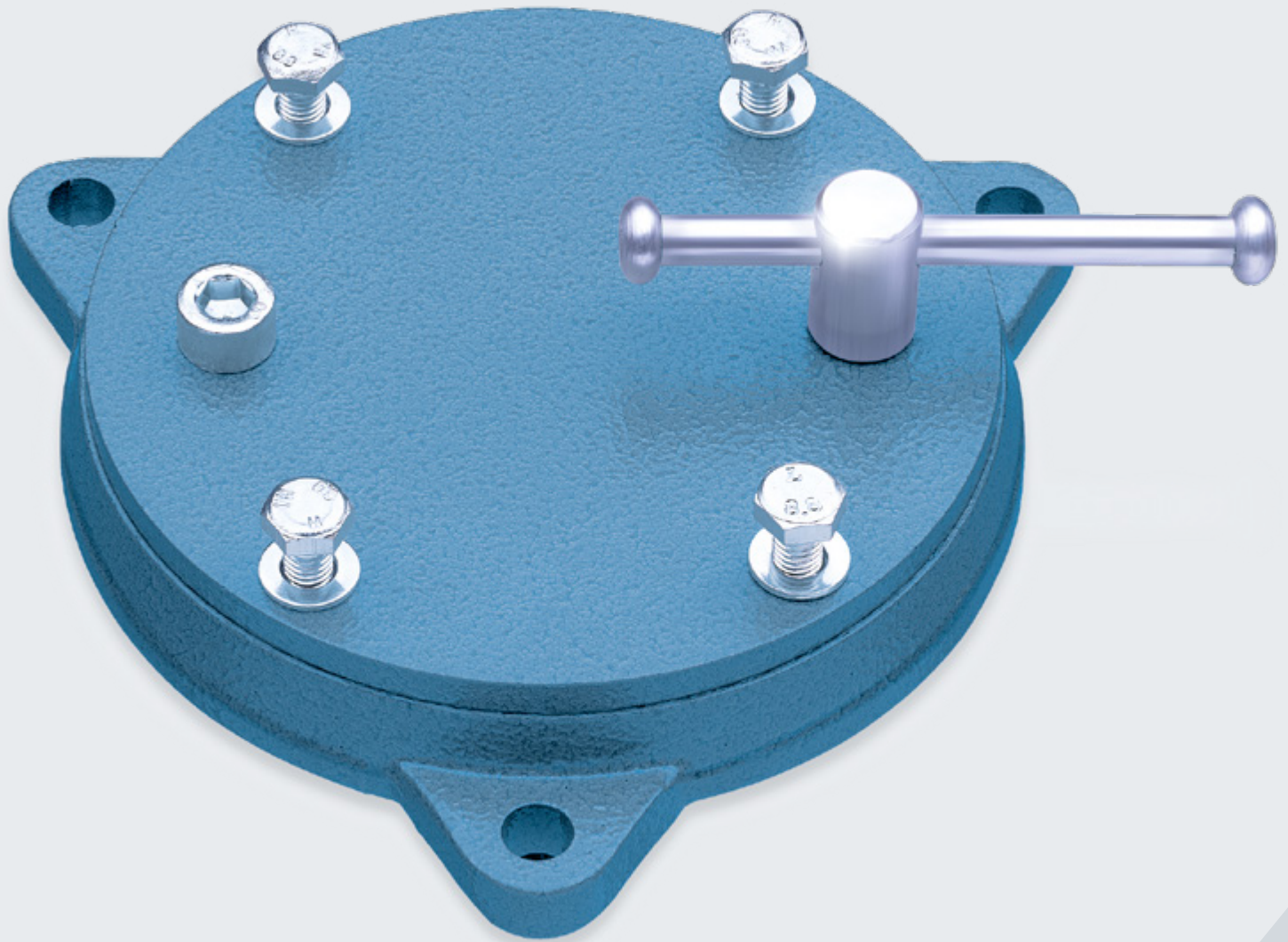
Bekbreedte/mm*	Laagste punt/mm <sup>1</sup>	Inklapdiepte/mm <sup>2</sup>	Zwenkradius/mm <sup>3</sup>	Toelaatbare belasting/kg	Artikelnr.
120	590	460	430	4 – 10	106 120
140	630	495	470	10 – 16	106 140
Adapterplaat			(10 mm)		702 727

\* Deze vermelding heeft betrekking op HEUER bankschroeven. Ze zijn echter ook geschikt voor concurrerende fabrikaten. Let echter op de toelaatbare belasting. Bij bestelling altijd het fabrikaat en de grootte vermelden.

<sup>1</sup> vanaf de onderkant van de werkbank (zie de grafiek op pag. 19)

<sup>2</sup> vanaf de voorkant van de werkbank (zie de grafiek op pag. 19)

<sup>3</sup> om het draaipunt (zie de grafiek op pag. 19)



In een handomdraai  
**ERGONOMIE IN EEN CIRKEL**



# HEUER draaiplateau

**Maakt het werken met de HEUER bankschroef nóg flexibeler.**

Met behulp van het HEUER draaiplateau kan de bankschroef, op gelijkblijvende hoogte, 360° worden gedraaid. Precies in de positie die u nodig heeft om het werkstuk te bewerken. Door het aandraaien van de kleine zwengel wordt het draaiplateau, en daarmee ook de bankschroef, op een veilige manier en precies in de gewenste positie vergrendeld.

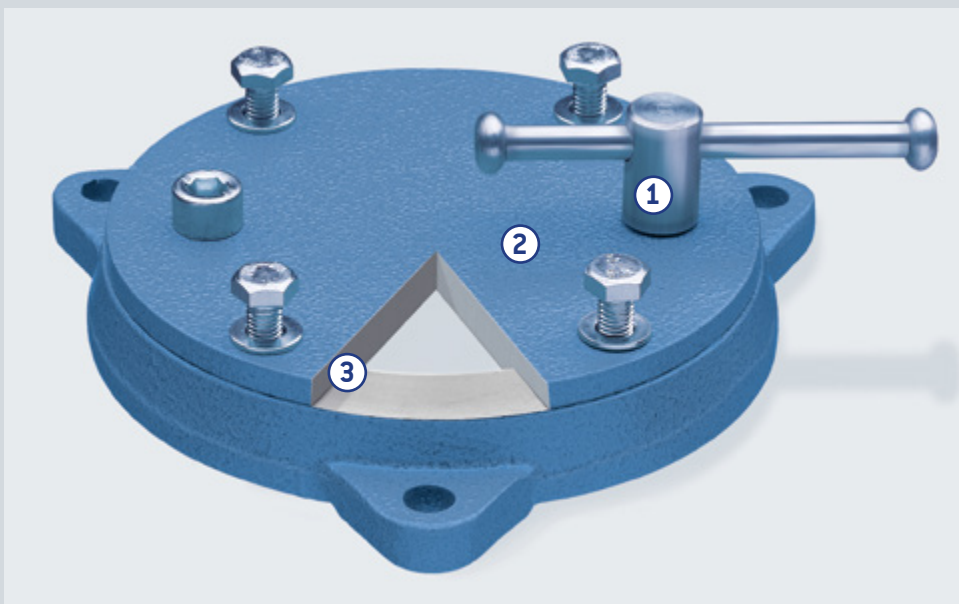
De bijzonder positieve eigenschappen vloeien voort uit de constructie, want het HEUER draaiplateau heeft immers een gesloten opnameplaat. Deze voorkomt niet alleen het binnendringen

van vuil maar ook van slijp-, boor- en vijlspanen in de geleiding. De uit staal gesmede draaitafel en de opnameplaat passen exact in elkaar en garanderen daardoor een precisie-geleiding.

De geleidevlakken zijn uiteraard nabewerkt waardoor een nagenoeg weerstandsvrije werking is gerealiseerd.

Het HEUER draaiplateau is bijzonder plat en tegelijkertijd uiterst stabiel geconstrueerd.

Er bestaat een HEUER draaiplateau voor alle afmetingen bankschroeven.

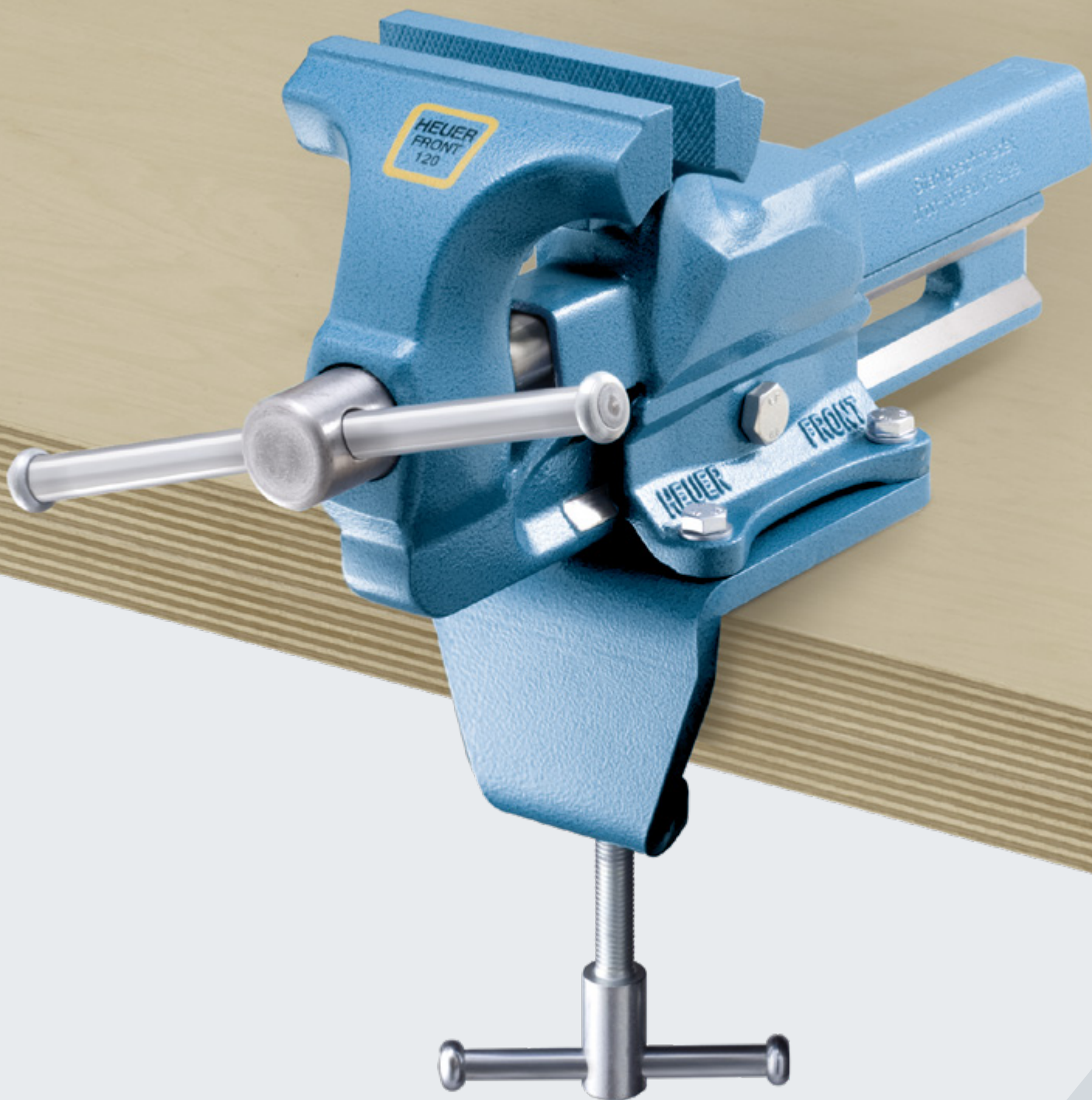


1. In iedere stand snel en veilig vergrendelbaar
2. De gesloten opnameplaat verhindert het binnendringen van spanen en vuil
3. De draaikrans en opnameplaat zijn nabewerkt, waardoor een precisiegeleiding ontstaat

Bekbreedte/mm*	Ca. gewicht/kg	Artikelnr.
100	1,8	103 100
120	2,5	103 120
140	5,0	103 140
160/180	7,5	103 160

\* Afgestemd op de HEUER bankschroef.





# IN DE KLEM



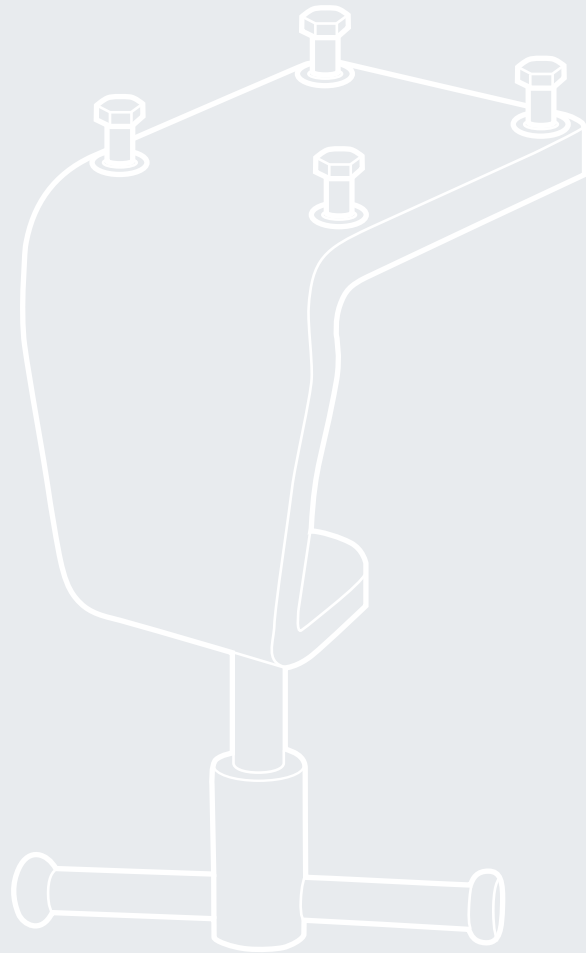


# HEUER tafelklem

## Flexibel zonder boren.

Om de bankschroef flexibel ( bijv. op een werkbank ) te kunnen bevestigen is de HEUER tafelklem uitermate geschikt. Hiermee kan de bankschroef, zonder bevestigingsgaten te hoeven boren, snel en zonder beschadigingen worden gemonteerd en gedemonteerd.

Dat geeft ruimtebesparing op de werkplek en voorkomt het relatief arbeidsintensieve plaatsen en demonteren van een bankschroef op een werkbank.



De HEUER tafelklem is met weinig handelingen eenvoudig en snel te monteren en te demonteren. De sterke spanspindel met de beproefde HEUER zwenkel staat garant voor een lichte en veilige bediening. De vier schroefgaten zijn afgestemd op de HEUER bankschroef met een bekbreedte van 100 / 120 mm.

Bekbreedte/mm*	Ca. gewicht/kg	Werkbladikte/mm	ArtikeInr.
100	1,0	10 – 60	119 100
120	1,7	10 – 60	119 120

\* Afgestemd op de HEUER bankschroef.



De flexibele  
**2-IN-1-COMBINATIE**



# HEUER draaiklem

## Twee in één.

De HEUER-draaiklem combineert het beste van twee zinvolle aanvullingen voor de HEUER-bankschroef:

Eenzijds de draaitafel waarmee men de bankschroef tot 360° vrij horizontaal kan draaien. Door de stevige vastklemming met een kleine vergrendelstift volgens het beproefde HEUER-principe kunnen de draaiklem en de draaitafel exact op de gewenste positie stevig en veilig vastgezet worden.

Anderzijds de HEUER-tafelklem, om de bankschroef flexibel op ieder werkblad van maximaal 60 mm dikte te

bevestigen – zonder boren van gaten, zonder beschadigen en snel. Dit creëert ruimte op het werkkoppervlak en voorkomt een omslachtige montage en demontage van de volledige bankschroef op de werkbank.

Dankzij de HEUER-draaiklem krijgt de bankschroef meteen twee extra uiterst praktische functies voor dagelijks gebruik.

Beide afzonderlijke producten beschikken over dezelfde bijzonder positieve eigenschappen. Net zoals de HEUER draaitafel heeft ook de HEUER draaiklem een gesloten vastzetplaat. Dit voorkomt dat vuil en slijpspanen in de geleiding binnendringen.

Draaikrans en vastzetplaat grijpen exact in elkaar en garanderen zo een precieze geleiding. De geleidingsoppervlakken zijn uiteraard bewerkt, om een zo laag mogelijke weerstand bij de werking te garanderen.

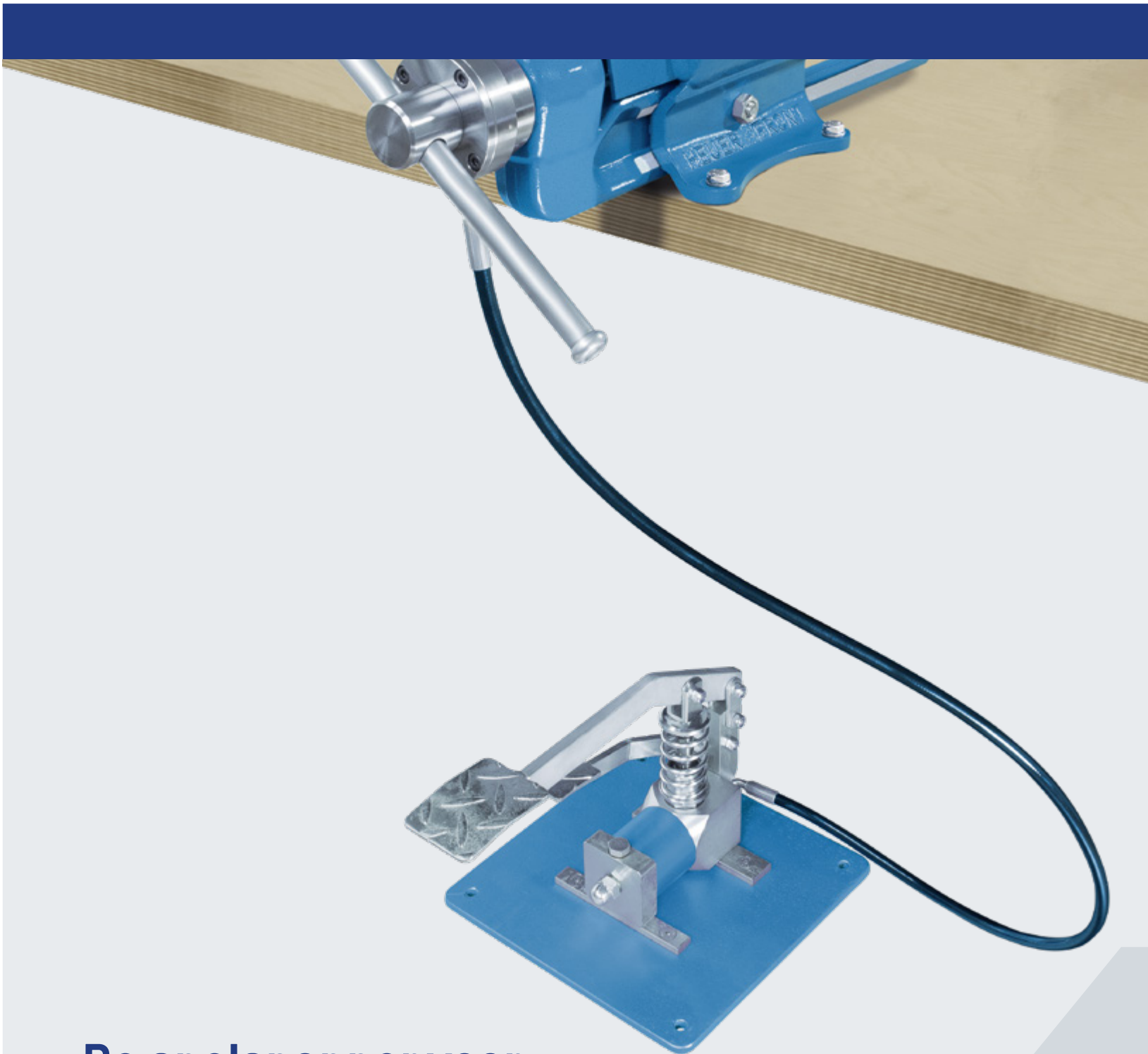
De HEUER-draaiklem is beschikbaar voor bankschroeven met een bekbreedte van 100 en 120 mm.



De HEUER-draaiklem kunt u met slechts enkele handgrepen gemakkelijk en snel monteren en demonteren. De krachtige spil met de beproefde HEUER-vergrendelstift garandeert een eenvoudige en veilige bediening. De vier schroefgaten zijn op de HEUER-bankschroeven met een bekbreedte van 100 of 120 mm afgestemd.

Bekbreedte/mm*	Ca. gewicht/kg	Werkblad dikte/mm	Artikelnr.
100	1,0	10 – 60	119 103
120	1,7	10 – 60	119 104

\* Afgestemd op de HEUER bankschroef.



De snelspanner voor  
**MASSAPRODUCTIE**  
en grote werkstukken





# HEUER Korte slag module

**Voor iedereen die met kleine spanmiddelen identieke werkstukken in serie verwerkt of een behulpzame „derde hand“ mist bij grote en moeilijke werkstukken. Uw handen zijn vrij voor meer productiviteit!**

De HEUER Korte slag module zorgt voor een echte stijging van de productiviteit. Zonder bediening van de spindelsleutel kunnen kleine spanmiddelen en grote werkstukken om de 5 mm eenvoudig via een voetpedaal worden aangepast. En dat zowel bij het vastzetten als losmaken.

De HEUER Korte slag module is ontwikkeld als een accessoire voor HEUER bankschroeven. Het bestaat uit een speciale spindel, de hydrauliek-module voor de spindelkop, een hydrauliek-slang alsook een hydrauliek-voetpomp met twee pedalen – een voor het

vastzetten met de grote hendel en een kleinere voor het losmaken.

De werking is even simpel als geniaal: de HEUER Korte slag module gebruikt de veerweg van de drukveer in de precisie-spindellager. Deze bedraagt ca. 5 mm. Het „spel“ gebruikt de hydrauliek-module, die zich op de spindelkop bevindt, om het bek aan de voorkant in de richting van de bek aan de achterkant te drukken zonder aan de spindel te draaien.

De HEUER Korte slag module kan op die manier een druk van meer dan 3,5 ton opbouwen!

Bij de bediening van de pedaal voor het losmaken wordt de hydraulische druk afgelaten en de drukveer schuift de bekken terug uit elkaar.

De spindel en de bankschroef kunnen ook na de montage zoals voordien met de hand worden bediend. Dankzij de uiteinden van de schroefdraad aan de spindelsleutel kan deze ook gedemonteerd worden indien het hinderend zou zijn voor het werk aan de bankschroef met de korte slag module.

Met de HEUER Korte slag module blijven de handen vrij en de benodigde tijd voor het in- en uitspannen van het werkstuk wordt duidelijk korter.

Ook bij grote of moeilijke werkstukken waarbij beide handen nodig zijn om het in te spannen, zorgt de HEUER Korte slag module voor de derde hand, die anders voor het spannen via de spindel zou nodig zijn.

De HEUER Korte slag module is beschikbaar voor de bankschroeven van 140 en 160 mm.



Met de HEUER Korte slag module kan een bestaande bankschroef in een mum van tijd tot een ware ‚snelspanner‘ worden omgebouwd. Alle onderdelen die voor de montage nodig zijn, worden in de set meegeleverd.

De spindel en de bankschroef kunnen ook na de montage zoals voordien met de hand worden bediend.

Alle set-onderdelen kunnen ook afzonderlijk worden besteld, bijvoorbeeld als er een hydrauliek-pomp is.



Bekbreedte/mm*	Ca. gewicht/kg	Spanningslag/mm	Artikelnr.
140	25	5	197 108
160	25	5	197 109

\* Afgestemd op de HEUER bankschroef.

# Geschiedenis van de bankschroef

## Het ontstaan van een onontbeerlijk stuk gereedschap.

Wie er in de oertijd op het idee is gekomen om werkstukken zodanig te fixeren dat ze zich tijdens het zagen, vijlen en boren niet konden bewegen valt uit de overlevering niet op te maken. Het feit dat in het moderne computertijdperk de bankschroef, zijnde een zuiver mechanisch stuk gereedschap, nog steeds zo'n prominente plaats inneemt en niet weg te denken valt in een met electronica volgestopte werplaats, zou de mensheid van toen stellig verbazen.

Een allesbepalende stap in de verdere ontwikkeling van het onmisbare stuk spangereedschap uit de Middeleeu-

wen tot zijn huidige uitgerijpte vorm, was de vervanging van de spantech-niek met behulp van een wig en een hamer door het spannen met draadstang en hefboom. Het nadeel: de beweegbare bek kon, ten opzichte van de vaste bek, alleen maar radiaal geleid worden waardoor de ingespande werkstukken min of meer kantelden. De uitvinding van de parallel-bankschroef, rond 1750, waarbij de beweegbare bek over een horizontaal verschuifbare slede kon worden verplaatst, veroorzaakte een doorbraak in de verdere ontwikkeling naar optimale praktische bruikbaarheid.

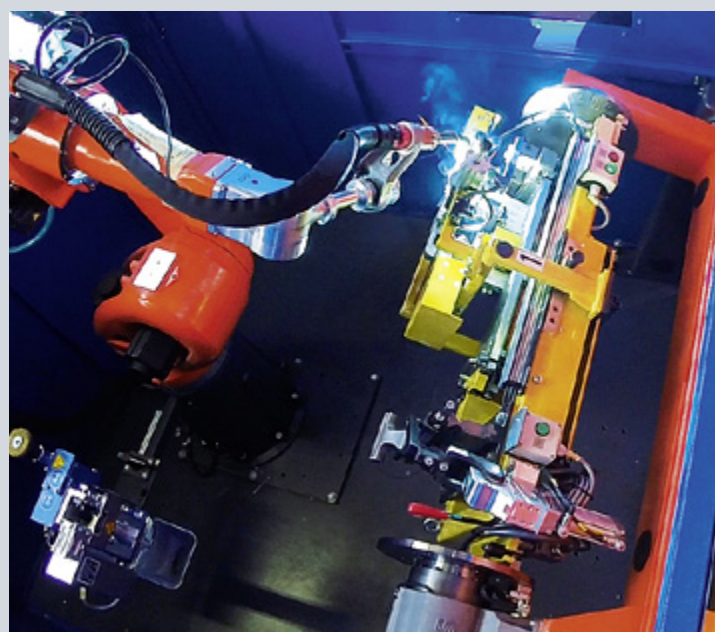
In 1830 werd in Engeland de eerste giet-ijzerenbankschroefgebouwd. Vloeibaar

metaal laat zich, zoals bekend, in vrijwel iedere vorm brengen. Tijdens het gietproces vormen zich echter gemakkelijk zogeheten gietgallen. Dat zijn zeer kleine holle ruimtes in het binnenste van het gietwerk. Dat maakt een gietstuk op sommige plaatsen poreus en bros. Gevolg: gebrekkige weerstand die niet zelden (bij hardhandig gebruik) tot breuken leidt. Daarom worden tegenwoordig veiligheidsonderdelen voor de automobielenindustrie en hoogwaardige onbreekbare bankschroeven uit staal gesmeed.

De structuur van staal wordt door het smeden homogeen. Sinds de introductie van valhamers met een groot valgewicht en de ingebruikname van



Spindelproductie



Lasrobot

smeedvormen met geringe tolerantie's werd tevens het probleem van de vervorming opgelost.

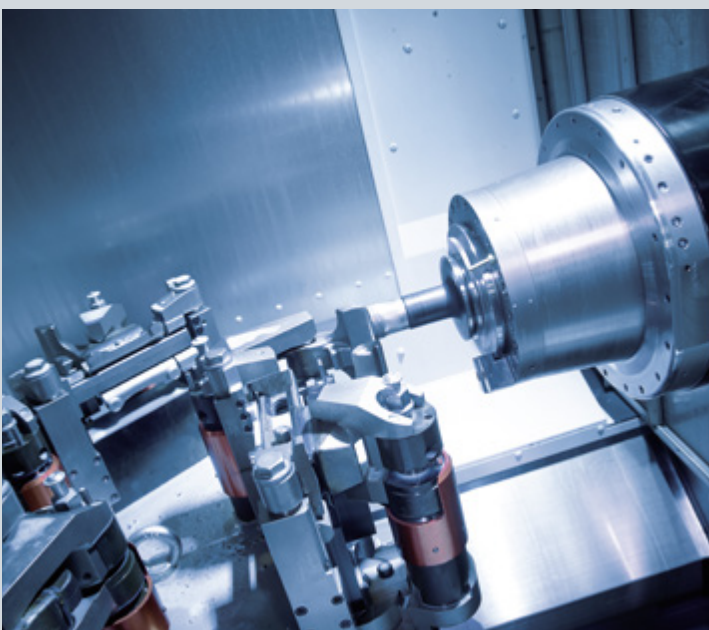
### De geboorte van de HEUER bankschroef

Toen de uit Iserlohn afkomstige hobby-uitvinder Josef Heuer in 1925 een nieuwe constructie bedacht voor een machinaal gesmede bankschroef met een revolutionair dubbel prismageleidingssysteem was de firma Brockhaus in Plettenberg / Sauerland / al één van de grootste mechanische smederijen in Duitsland. Met een vooruitziende blik onderkende men bij Brockhaus ogenblikkelijk de betekenis van deze uitvinding. Men verwierf in 1927 het patent waarna meteen begonnen werd met de produc-

tie van deze bankschroef. Dat was het uur van de geboorte van de thans wereldwijd bekende HEUER bankschroef waarvan er sindsdien miljoenen werden gebouwd en verkocht.

### De goed gelukte start en de succesvolle ontwikkeling.

Een citaat uit de geschreven overleveringen: „In hetzelfde jaar lukte het, na grote inspanningen, om de nieuwe bankschroef op de Leipziger najaarsbeurs voor de eerste keer te tonen en noemenswaardige leveringsopdrachten te noteren“. Geen wonder, want de gegarandeerd onbreekbare, geheel uit staal gesmede „HEUER PRIMUS“ verdiende, als beste van de klas, ook alle



Een gedeelte van het bewerkingscentrum



Kwaliteitscontrole bij het bewerkingscentrum



eer. Het succes liet de Brockhaus' technici niet met rust. Men ontwikkelde in hoog tempo door en zo ontstond, naast de HEUER Primus, die achterwaarts opende, een bankschroef die voorwaarts ( richting gebruiker ) opende. Daardoor werd het mogelijk om ook grotere werkstukken verticaal - vóór de werkbank naar beneden stekend - in te spannen en te bewerken. Heel toepasselijk werd het nieuwe model tot HEUER FRONT gedoopt. Tot eind jaren dertig werd de bediening gaandeweg verder verbeterd en de veelzijdigheid van de HEUER FRONT uitgebreid. Zo maakte bijvoorbeeld de van trapeziumdraad met dubbele spoed voorziene draadspindel het mogelijk om krachtiger, sneller en preciezer in te spannen.

In installateurskringen ontdekte men al snel de extra gebruiksmogelijkheden van de aangesmede pijpenklem. De tot dan toe in gebruik zijnde speciale bankschroef voor het inspannen van ronde buizen werd immers overbodig.

### **De weg naar het perfecte gereedschap**

Na de Tweede Wereldoorlog stortte men zich bij Brockhaus Heuer met veel enthousiasme op de nieuwe productie. Bij de wederopbouw van Duitsland waren bankschroeven immers harder nodig dan ooit tevoren.

Onder andere door de introductie van het kwaliteitslabel voor technische producten „Made in Germany“ werd

men in de exportmarkten weer wereldwijd succesvol. Inmiddels worden de HEUER bankschroeven al meer dan tachtig jaren uitsluitend en alleen in Duitsland geproduceerd.

Vooruitstrevende productiemethoden, vooral op het gebied van las- en smeedtechniek, ontgingen ook de uitvinder Josef Heuer niet. Hij ontwikkelde weer een nieuwe bankschroef en vroeg daarop in 1948 patent aan. Het concept van de huidige HEUER bankschroef is in de kern gebaseerd op het patent van die variant.

Parallel aan de optimalisatie van de productiemethoden werkten de Brockhaus' technici voortdurend verder aan de ver-



Volledig geautomatiseerd tussenmagazijn en verdeelcentrum



Slijprobot



betering van het model onder het motto „kleine oorzaken - grote gevolgen“.

Door toepassing van een veer met borging werd bijvoorbeeld het functioneren van het precisielager van de draadspindel aanzienlijk verbeterd waardoor er tijdens het los- en vastdraaien van de bankschroef geen „dood punt“ meer te bespeuren valt. Vandaag de dag heeft de HEUER bankschroef een cen-trische, nastelbare geleiding en is standaard uitgevoerd met een aangesmede pijpenklem en een beschermd liggend precisielager. Een andere belangrijke eigenschap is de diepspanmogelijkheid, die het gevolg is van de slanke, eveneens machinaal gesmede geleiderail.

Dat Brockhaus Heuer zoals voorheen leider is op het vlak van innovatie, bewijst het bedrijf ook met zijn nieuwste product: de HEUER Compact. De HEUER Quicklaunch is uitgerust met snelverstelling, is ultravlak en heeft toch ook brede 120 mm bekken, een gewicht van slechts 4,5 kg en een kernachtige spankracht van 10 kN.

De clou: de HEUER Compact is beschikbaar in een kofferset met reeds gemonteerde tafelklem en verschillende wisselbekken. De eerste bankschroef in een koffer! Ideaal voor mobiel gebruik (zie ook pagina 16–17).

De geschiedenis van de bankschroef wordt ook in de toekomst door ons verder geschreven.

Tekening van de HEUER Primus, bouwjaar 1927



Poedercoating-lakstraat



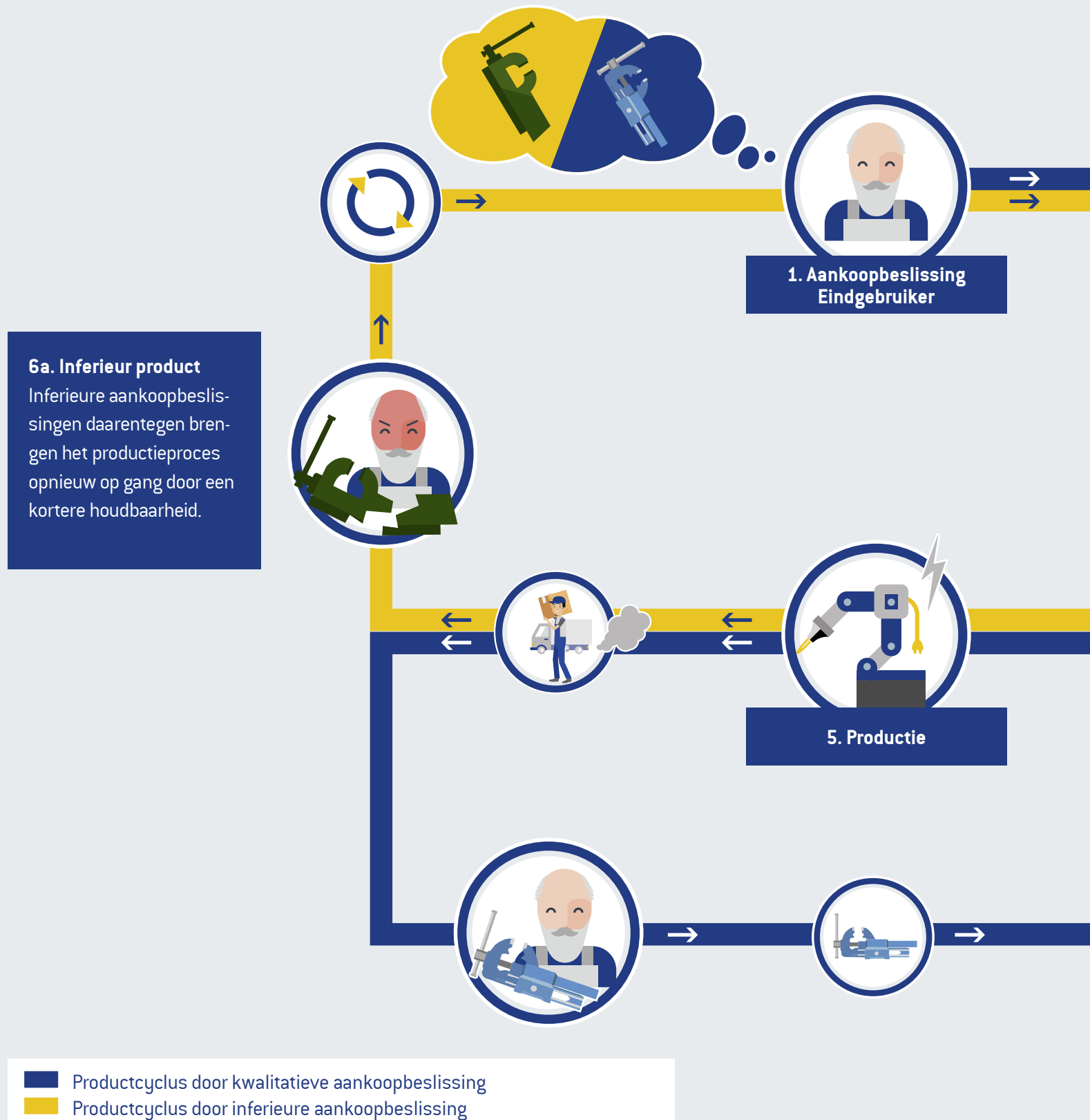
Pick@work

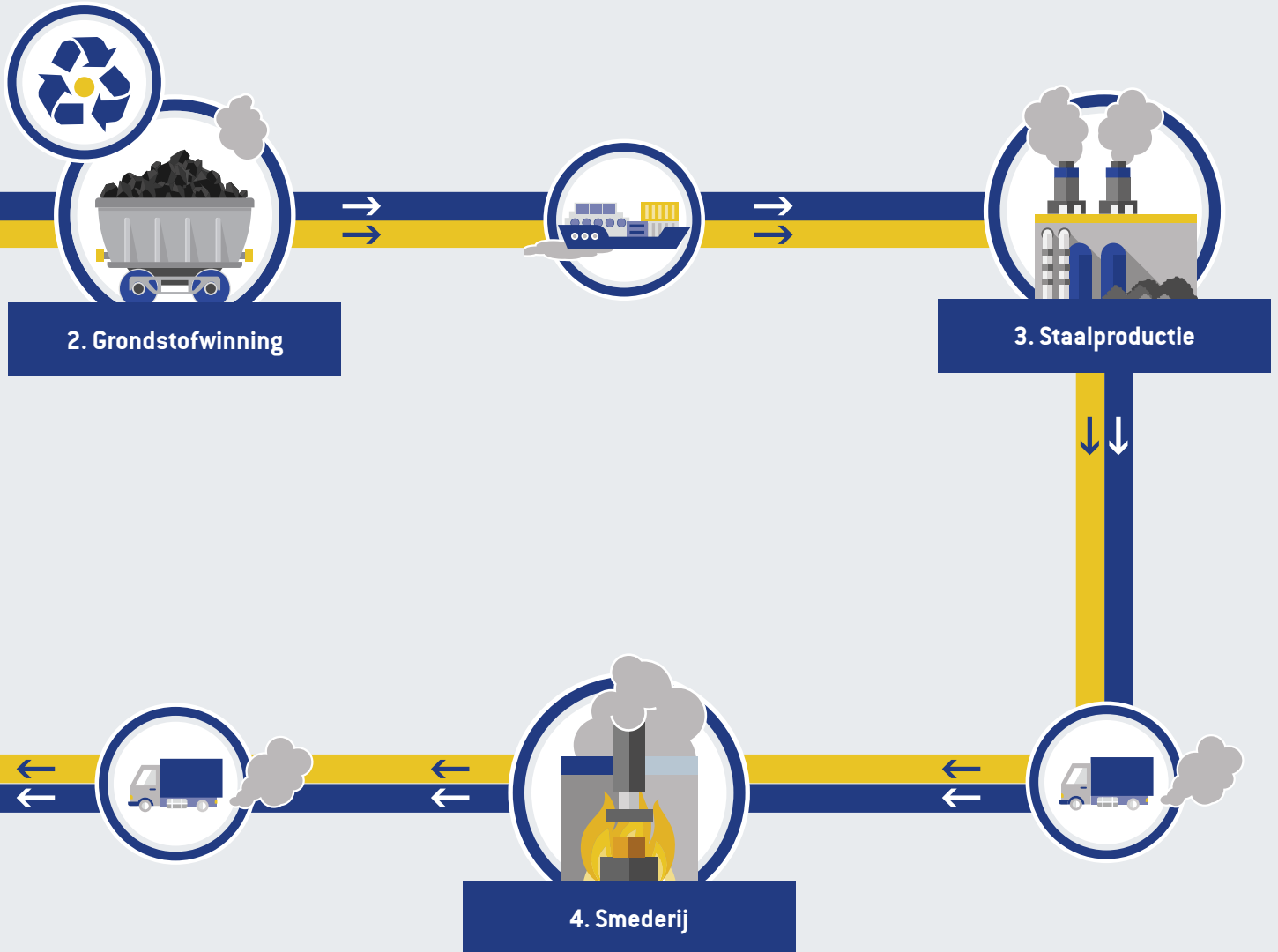


Magazijn met gereed product

# Duurzame aankoopbeslissing

U beseft en hebt er ook een goed gevoel bij dat het werktuig van generatie op generatie kan worden doorgegeven.





### 6b. Kwaliteit voor het leven - generaties lang

Milieubewustzijn begint bij de duurzame aankoopbeslissing van de eindgebruiker. Wie kwaliteit koopt, vervuult het milieu aanzienlijk minder, omdat het vervuilingproces zo slechts één keer wordt doorlopen.

# Made in Germany

Made in Germany - voor velen een term voor de hoogste kwaliteit. Slechts weinigen kennen echter de werkelijke oorsprong van de aanduiding 'Made in Germany' en weten waar die precies voor stond.

Oorspronkelijk werd 'Made in Germany' gebruikt om inferieure goederen aan te duiden, maar nu wordt het beschouwd als een teken van kwaliteit. In de 18e eeuw, op de eerste wereldtentoonstellingen, werden Duitse producten als inferieur beschouwd. Om de producten van elkaar te kunnen onderscheiden, voerde Groot-Brittannië in 1887 het zegel 'Made in Germany' in. Kort daarna ontwikkelden Duitse bedrijven echter meer hoogwaardige en innovatieve producten, zodat de

term een kwaliteitskeurmerk werd. Tegenwoordig staat 'Made in Germany' niet alleen voor productie in Duitsland, maar vooral voor kwaliteit.

Bij Brockhaus HEUER staat deze kwaliteitsnorm al sinds het begin van onze productie, 125 jaar geleden, centraal. De waarden waar 'Made in Germany' voor staat, zijn voor ons bijzonder belangrijk.

## **Precisie, perfectie en discipline**

Precisie staat altijd voorop bij de ontwikkeling en vervaardiging van onze producten. De constante controle en verdere ontwikkeling van onze producten liggen ons bijzonder na aan het hart. Kwaliteitscontroles van zowel de

afzonderlijke productonderdelen als van het eindproduct worden regelmatig uitgevoerd. Dat is de enige manier waarop wij de perfectie van onze producten kunnen garanderen.

## **Betrouwbaarheid, vertrouwen en duurzaamheid**

Alleen een tevreden klant zal terugkomen. Daarom zijn al onze medewerkers elke dag gefocust op het produceren van duurzame, betrouwbare producten. Alleen dat zorgt voor vertrouwen en tevredenheid bij de klant. En alleen als we de noodzaak van optimalisatie inzien, kunnen we beter worden. Daarom is de feedback van onze klanten zeer belangrijk voor ons.



Made in Germany - staat voor creativiteit en innovatie.



Made in Germany - staat voor precisie en perfectie.



**Creativiteit, design en innovatie**

Niet alleen onze producten zijn voortdurend in ontwikkeling, ook onze productieprocessen worden via investeringen voortdurend verbeterd en uitgebreid. Zo helpen verbeterde productieprocessen om snel een optimaal product aan onze klanten te leveren.

**Productkwaliteit, prestaties en weerstandsvermogen**

Onze producten voldoen altijd aan de hoogste kwaliteitsnormen. Dit is de enige manier om ervoor te zorgen dat ze veilig en betrouwbaar te gebruiken zijn, waardoor zij een echte collega worden.

'Made in Germany' staat echter niet alleen voor uitstekende producten, maar ook voor sociale verantwoordelijkheid en duurzame waarden. Zoals het ondersteunen en beschermen van ons milieu of de mensenrechten.

Dat is wat ons onderscheidt. Daar zijn we trots op.

**Omdat deze waarden belangrijk voor ons zijn, produceren wij in Duitsland.**

Made in Germany - is een symbool voor sociale zekerheid.



Made in Germany - staat voor de bescherming van ons milieu.

# www.heuer.de

**De website [www.heuer.de](http://www.heuer.de) biedt alle mogelijke informatie over de onderneming, de producten, de ervaringen van klanten en nuttige tips.**

Op onze grote, meertalige website kunnen geïnteresseerden zich informeren over onze onderneming, de ontstaansgeschiedenis van de bankschroef en de actuele productie. Verder zijn er tips over de juiste lichaamshouding en schikking van het werkstuk en richtlijnen voor onderhoud die u als PDF, catalogi, montagehandleidingen, productafbeeldingen en datasheets kunt downloaden. Ook beeldschermachtergronden en screensavers kunnen liefhebbers op de support- en downloadpagina vinden.

Wie de ervaringen van klanten wilt lezen, vindt op de pagina „Getuigenissen“ beoordelingen van onze producten en diensten.

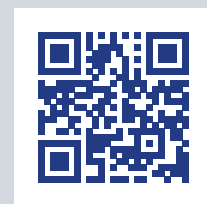
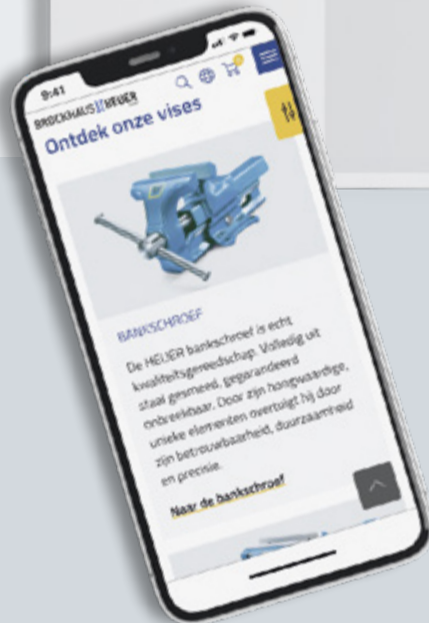
Onze video's tonen onder andere een vergelijking tussen de productie in 1947 en vandaag, het arbeidsproces vanuit de positie van een werkstuk, een directe kijk op de robot en de demontage, het onderhoud en de montage van een bankschroef.

Indien de gewenste informatie tegen de verwachting in niet op de website [www.heuer.de](http://www.heuer.de) te vinden zou zijn, dan kan men via een contactformulier of via andere communicatiekanalen, zoals telefoon of e-mail contact met ons opnemen.

Neem eens een kijkje!

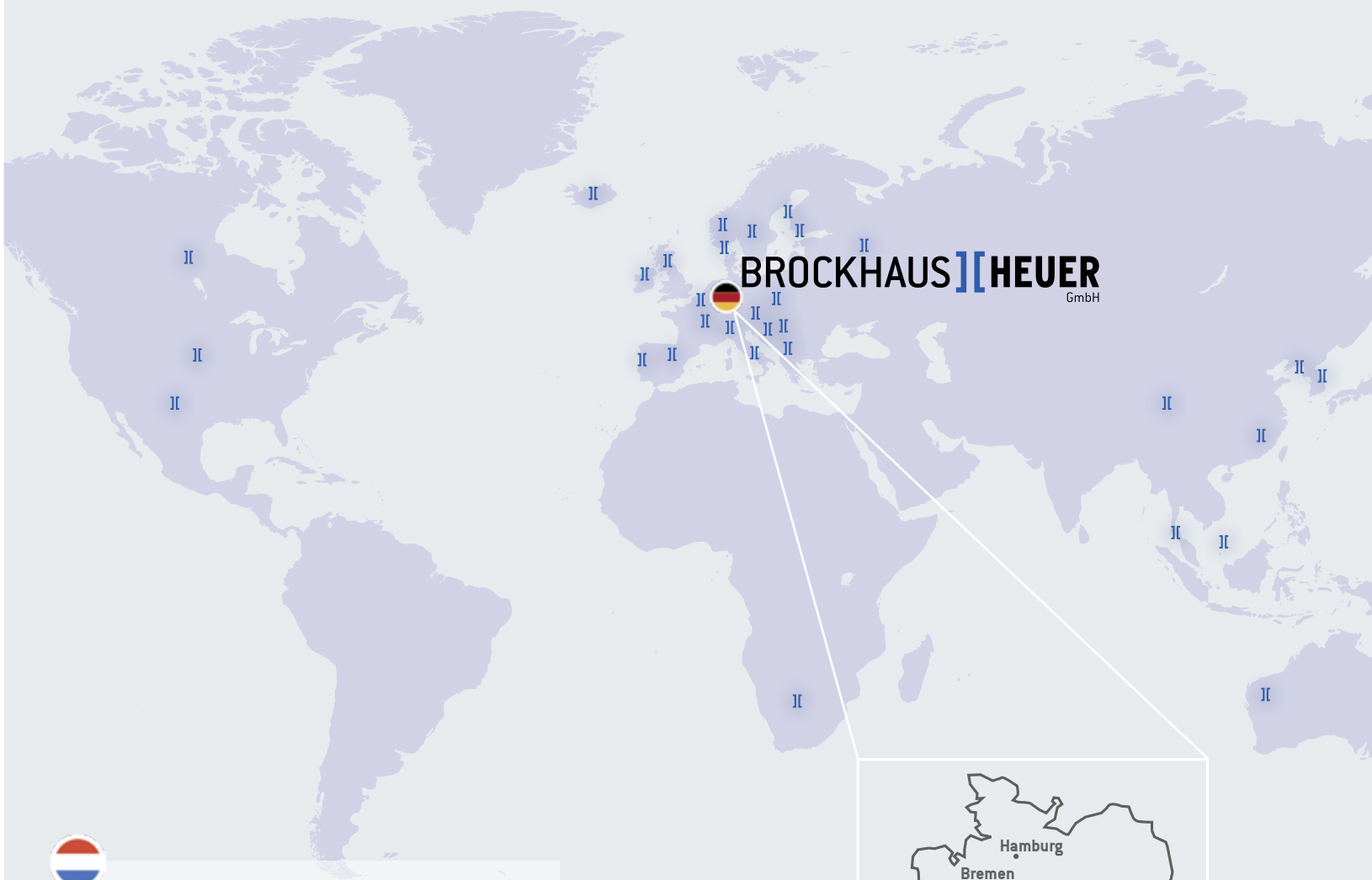


Volg ons op de sociale media



[www.heuer.de/nl](http://www.heuer.de/nl)

# Heuer wereldwijd



**BROCKHAUS** **HEUER**  
GmbH



Biegel & Bollentin B.V.  
Platinaweg 20  
6662 PX Elst/Gld.  
Netherlands

telefoon: [+31] 481 366133  
fax: [+31] 481 366122

eMail: [sales@biegel.nl](mailto:sales@biegel.nl)

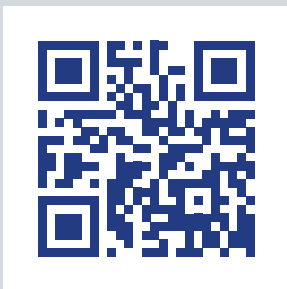


Illustraties zijn niet bindend. Kleur variaties mogelijk. Reserveer technische wijzigingen.





duurzaam  
precies  
betrouwbaar  
spankrachtig  
robuust  
veilig  
innovatief  
snel  
het origineel



[www.heuer.de](http://www.heuer.de)