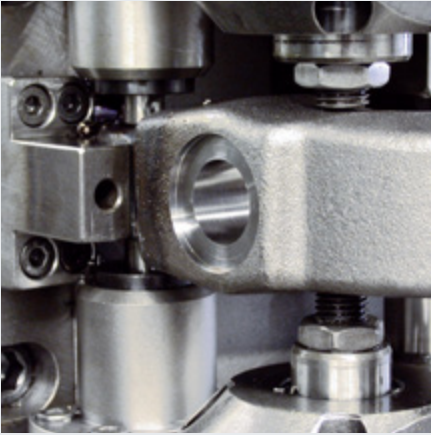


fr

**L'ORIGINAL**

Outillage pour professionnels  
**L'ORIGINAL**  
Made in Germany



# Préface

Nous nous réjouissons de pouvoir vous présenter notre nouveau catalogue et de vous introduire, au fil des pages suivantes, notre entreprise, nos produits ainsi que nos prestations de service.

Notre attention s'adresse tout particulièrement à notre produit principal, l'étau HEUER original. En 1925, Josef Heuer déposa le brevet d'invention pour la construction d'un étau à matriçage composé d'un double guidage à prismes.

Selon le slogan « Seul celui qui possède véritablement une histoire peut aussi la raconter », nous avons résumé pour vous, à la fin du catalogue, l'histoire du

succès de l'étau HEUER, lequel a fait ses preuves dans le monde entier, et ce, depuis des décennies.

Un seul bon produit n'est cependant pas suffisant. C'est pourquoi nous avons développé, en plus de l'étau et de ses accessoires, aussi tous les autres secteurs de l'entreprise dans un même souci de continuité.

Des techniques innovatrices, le déroulement optimisé des travaux ainsi que des collaborateurs hautement qualifiés constituent chez Brockhaus Heuer les éléments de base pour une production optimale.

Des livraisons rapides (généralement 48 heures après la réception de l'ordre de commande), un service personnalisé suivi par des collaborateurs externes ainsi que notre équipe de travail compétente constituent une garantie de qualité au même titre que la durabilité et l'excellence de nos produits. Laissez-vous convaincre de notre expertise et mettez-nous à contribution.

Dans les pages suivantes, vous pourrez vous informer de nos produits et des normes actuelles de qualité, de notre service et de notre fiabilité, sur lesquelles nos clients se fient depuis des années.

**Votre équipe BROCKHAUS HEUER**

<b>Historique de l'entreprise</b>	<b>4</b>
<b>La qualité HEUER</b>	<b>6</b>
<b>Etau HEUER</b>	<b>8</b>
- Détails	10
- avec mâchoires interchangeable	12
<b>HEUER Compact</b>	<b>14</b>
<b>HEUER valise Compact</b>	<b>16</b>
<b>Mâchoires de protection HEUER</b>	<b>18</b>
<b>Kits de mâchoires de protection HEUER</b>	<b>20</b>
<b>Abattant HEUER</b>	<b>22</b>
<b>Élévateur HEUER</b>	<b>24</b>
<b>L'appareil élévateur HEUER</b>	<b>26</b>
<b>Élévateur escamotable HEUER</b>	<b>28</b>
<b>Base tournante HEUER</b>	<b>30</b>
<b>Charnière d'établi HEUER</b>	<b>32</b>
<b>Charnière pivotante HEUER</b>	<b>34</b>
<b>Module à course réduite HEUER</b>	<b>36</b>
<b>Histoire de l'étau</b>	<b>38</b>
<b>Décision d'achat durable</b>	<b>42</b>
<b>Made in Germany</b>	<b>44</b>
<b>HEUER sur Internet</b>	<b>46</b>

# AVEC SUCCÈS

## depuis 1864

Friedrich Brockhaus fonde une usine de production à Kückelheim pour la fabrication de toile métallique en fil de fer et de laiton.

Josef Heuer de Iserlohn dépose un brevet d'invention pour la fabrication de l'étau.

Première présentation de l'étau «HEUER Front» à la foire de printemps de Leipzig.

Introduction des mâchoires de protection «Magnefix».

Lancement de la production de «l'élévateur escamotable HEUER».

Mise en exploitation de l'installation de revêtement par poudre.

1864 - 1874

1925 - 1927

1936 - 1957

1969 - 1974

1980 - 1996

2002 - 2005

Fondation de la forge de matriçage et de l'atelier mécanique à Oesterau.

Lancement de la production du système parallèle breveté de l'étau HEUER. Présentation couronnée de succès à la foire d'automne de Leipzig.

Modification de construction de la base tournante pour l'étau HEUER.

Introduction de l'appareil à déplacement vertical «l'élévateur HEUER».

Adaptation de la fabrication des étaux sur centres d'usinage et sur robots de soudage et de ponçage.

Fondation de la Société Brockhaus HEUER GmbH.



Introduction de nouveaux centres d'usinage robotisés.

Extension de notre gamme de produits au nouveau „HEUER Compact“.

Amélioration du programme de produits en lien avec la charnière pivotante HEUER.

Investissement dans une centrale de cogénération.

Optimisation du bat-tant, de l'élévateur escamotable et de l'étau Compact.

2006 – 2007

2008 – 2010

2016 – 2017

2019 – 2020

2021 – 2022 →

Elargissement de la palette de produits pour « l'élévateur vertical HEUER ».

Le système de poste de montage pick@work est le premier de ce genre dans le monde. Il optimise le déroulement du travail et augmente la productivité.

Mise en service d'un nouveau robot de soudage.

Extension de notre gamme de produits au nouveau „HEUER Kurzhub-Modul“.

Automatisation de la production de broches.

Transformation de l'installation d'air comprimé et de trempe en une technique de pointe.





**BROCKHAUS][HEUER**  
Qualitätssiegel  
Prüf-Nr.:BHE.MA 10-00001

# NOUS FAISONS VIVRE LA QUALITÉ

## La plus grande exigence de qualité dans la production

Dans nos ateliers de production, nous misons sur une technique ultramoderne. Le déroulement dynamique du travail est soumis aux contrôles les plus sévères dans tous les domaines de production. Rien n'est laissé au hasard. La précision de nos machines et l'habileté de nos employés garantissent la haute qualité de nos produits. Brockhaus Heuer est unique en son genre.

Nous sommes bien sûr certifiés pour notre excellente production et notre concept d'emballage respectueux de l'environnement.

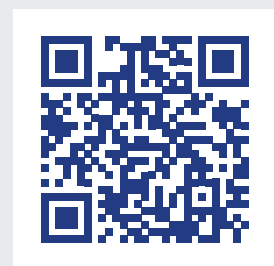
Depuis des décennies, la marque Brockhaus HEUER est associée à une qualité supérieure. Et ceci n'est pas dû au hasard : tradition et histoire obligent. C'est

pourquoi notre devise ne peut qu'être : le meilleur étau sur le marché est celui de la maison Brockhaus HEUER.

Chez nous, vous ne trouvez que des outils d'une qualité contrôlée. Seuls les étaux ayant passé avec succès notre sévère test de qualité sont commercialisés.

Le cachet placé sur l'étau certifie la qualité contrôlée de Brockhaus HEUER. Pour une utilisation en toute confiance de votre outil.

**Aujourd'hui, demain et toute une vie.**



**Avis de clients**



Gestion de la qualité



# L'ORIGINAL

Entièrement en acier forgé





# Étau HEUER

**L'étau HEUER est véritablement un outil de haute qualité. Entièrement en acier forgé, garanti indestructible. De par sa composition même, il convainc par sa totale fiabilité, sa longévité et sa précision.**

Les mâchoires de serrage tubulaires matricées, par exemple, – depuis peu fabrication forgée de série – rendent notre vaisseau si robuste que nous pouvons garantir de son indestructibilité !

Grâce à sa glissière de guidage étroite et matricée, il offre une possibilité de serrage en profondeur. Le double guidage intérieur à prismes est protégé au mieux des dégâts et des salissures. Les surfaces de

guidage, grandes et usinées de tous côtés, garantissent une course constamment aisée et précise de la glissière de guidage ainsi qu'une constance et une précision de serrage pour l'usinage de pièces fragiles.

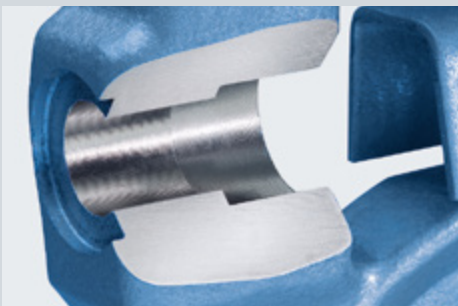
Comme avantage supplémentaire, on peut noter la protection de la broche de précision, la couverture de la broche galvanisée à double filetage trapézoïdal enroulé ainsi que la simplicité d'ajustement du centrage. Cette construction assure un degré de précision élevé.

De par son moulage à froid, la surface de ses côtés ainsi que son rayon de base qui sont moins rugueux, sans oublier une moindre sensibilité vis-à-vis de l'ef-

fet d'entaille, ce type de broche garantit également une bien meilleure résistance. Galvanisée, la broche est protégée de la corrosion.

Les circlips extérieurs de sécurité rivetés sur la clé à broches en acier offrent toute la sécurité nécessaire. Une enclume est intégrée dans la mâchoire arrière.

De par sa conception ingénieuse de haute qualité, l'étau HEUER est un exemple de fiabilité et de longévité. Idéal pour le travail en ambiance atelier. En un mot : « Made in Germany ».



Le logement de la broche de précision abrité se trouve à l'intérieur de la mâchoire matricée frontale de l'étau et est ainsi protégé au maximum contre les dégâts ou les salissures. Ceci est un avantage supplémentaire que seul l'étau HEUER peut vous offrir sous cette

forme. Les coulisseaux de guidage matricés tiennent les glissières au double guidage intérieur à prismes exactement sur la trajectoire. Sans tremblements ou contrecoups désagréables.

	Largeur de mâchoires/mm	Ecartement de mâchoires/mm	Profondeur de serrage/mm	Mâchoires de serrage tubulaires-Ø/mm - Min+max.	Poids moyen/kg	Art. N°
<b>100</b>	125	50	16 – 30	4,5	100 100	
<b>120</b>	150	65	16 – 55	9,0	100 120	
<b>140</b>	200	80	27 – 70	16,0	100 140	
<b>160</b>	225	100	27 – 100	27,0	100 160	
<b>180</b>	225	100	27 – 100	29,0	100 180	



# L'ORIGINAL

## en détail



1. Clé à broches galvanisée avec circlips rivetés en acier

2. Mâchoire frontale matricée

3. Logement abrité de la broche de précision

4. Mâchoires de serrage à revêtement de surface durcie

5. Glissière de guidage mince mais robuste ( matricée ) offrant une possibilité de serrage profond

6. Distribution de la force de serrage optimale et maximale grâce à une broche galvanisée centrée, munie d'un double filetage trapézoïdal roulé, pour une résistance et une protection contre la corrosion élevées

7. Mâchoires de serrage tubulaires forgées de série

8. Mâchoires arrières matricées avec enclume à forme optimisée

9. Broche-mère forgée robuste

10. Coulisseaux de guidage matricés

11. Par guidage réglable par vis centrale

12. Grâce à un double guidage intérieur à prismes, à l'abri des dégâts et des salissures. Les surfaces de guidage, grandes et usinées de tous côtés, garantissent précision et longévité

# L'ORIGINAL

avec mâchoires interchangeables et pivotantes



# Étau HEUER

Pour les exigences les plus extrêmes et une longévité encore plus grande.

**L'étau HEUER avec mâchoires vissées interchangeables ainsi que surfaces de travail planes et cannelées. Livrable dans les dimensions 120, 140 et 160 mm.**

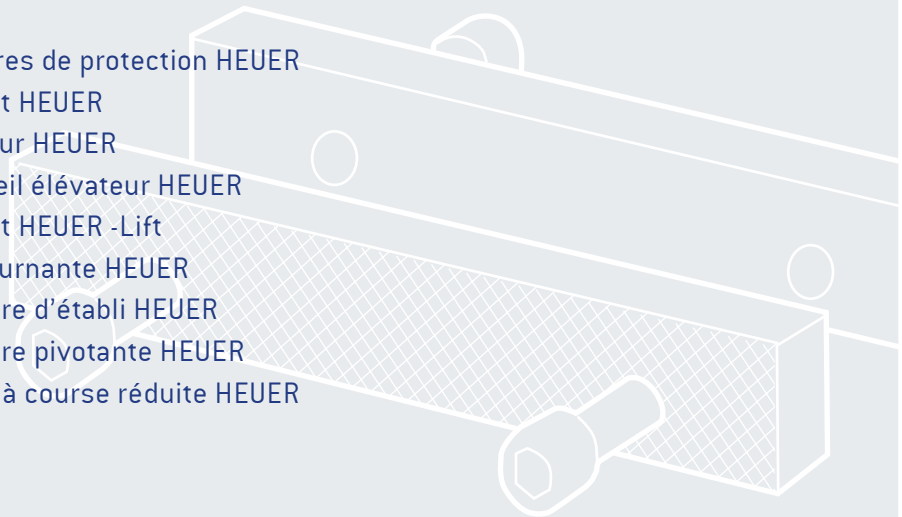
Afin de satisfaire toutes les exigences pratiques, nos fameux établis à étaux HEUER en acier forgé sont également disponibles en modèle spécial avec des mâchoires de serrage vissées et interchangeables.

Les mâchoires à revêtement de surface durcie présentent un côté cannelé et un côté lisse. Elles sont pivotantes et interchangeables. Le filetage se trouve dans les mâchoires additionnelles. Ceci permet, en cas de dégâts éventuels au niveau des mâ-

choires de serrage, au précieux étau de ne pas être abîmé et rendu inutilisable.

Comparativement au modèle de base, les étaux restent identiques dans leur construction et peuvent ainsi être combinés avec tous nos appareils complémentaires.

- » Mâchoires de protection HEUER
- » Abattant HEUER
- » Élévateur HEUER
- » L'appareil élévateur HEUER
- » Abattant HEUER -Lift
- » Base tournante HEUER
- » Charnière d'établi HEUER
- » Charnière pivotante HEUER
- » Module à course réduite HEUER



Les mâchoires interchangeables peuvent être utilisées des deux côtés. Elles possèdent un côté structuré et un côté lisse et sont retenues par deux vis intérieures à tête hexagonale.

## Aperçu des mâchoires de rechange

Largeur/mm	Ecartement des trous/mm	Hauteur/mm	Épaisseur/mm	Art. N°
115,5	80	18	10	116 115
120,5	80	18	10	116 120
135,5	85	22	12	116 135
140,5	85	22	12	116 140
150,5	105	25	12	116 150
160,5	105	25	12	116 160

## Aperçu de l'étau avec mâchoires interchangeables

Largeur de mâchoires/mm	Ecartement de mâchoires/mm	Profondeur de mâchoires/mm	Mâchoires de serrage/mm	Mâchoires de serrage tubulaires-Ø/mm - Min+max.	Poids moyen/kg	Art. N°
120	150	65	16 – 55	9,0	101 120	
140	200	80	27 – 70	16,0	101 140	
160	225	100	27 – 100	27,0	101 160	

Petit, rapide, flexible

# FORCE DE SERRAGE

compacte



HEUER  
Quicklaunch



# HEUER Compact

## Avec le révolutionnaire Quicklaunch HEUER

Avec un poids de seulement 4,8 kg et une force de serrage de 10 kN, il est le poids plume de sa catégorie. Le Compact HEUER 2.0, l'évolution du Compact HEUER éprouvé, dispose, comme ses compères, d'une grande possibilité de serrage en profondeur et peut parfaitement être complété par de nombreux accessoires de Brockhaus Heuer. La surface de l'enclume a été augmentée de 25 % par rapport au modèle précédent.

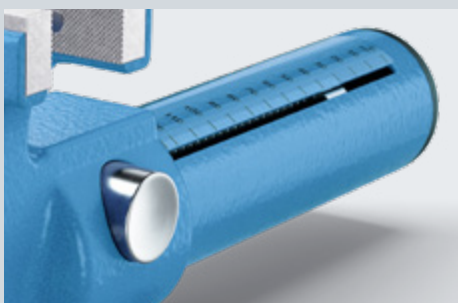
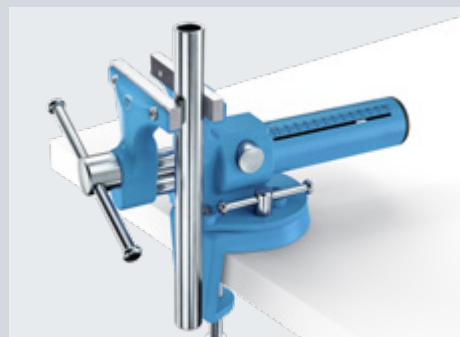
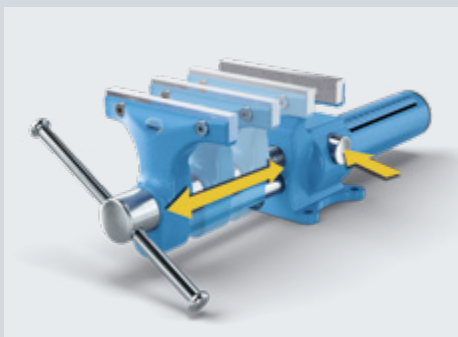
L'étau Compact HEUER doit son nom à sa forme de construction extrêmement efficace. Une grande importance a été accordée à la fonctionnalité. Et ce, avec la

qualité habituelle de Brockhaus HEUER.  
**HEUER Quicklaunch**

Le point fort est le tout nouveau réglage rapide révolutionnaire HEUER Quicklaunch. Il permet de régler rapidement le Compact HEUER en cas de grandes différences d'écartement en appuyant simplement sur un bouton - de 0 à 125 mm en 3 secondes. Sans actionner le bras oscillant. L'indicateur de largeur d'ouverture aide au pré-réglage. Le parallélisme des mâchoires lors du serrage n'est pas influencé par le jeu de la broche qui est nécessaire pour un réglage rapide fonctionnant de manière optimale.

Pour encore plus de flexibilité, les mâchoires interchangeables et réversibles sont dotées d'une surface de serrage lisse et striée. Le Compact HEUER 2.0 possède des mâchoires de serrage tubulaires striées intégrées dans les mâchoires avant et arrière. Il peut en outre être complété judicieusement, par exemple avec la charnière d'établi HEUER 100 ou la charnière pivotante HEUER 100 et la large sélection de mâchoires de protection magnétiques pour des applications spécifiques.

Le Compact HEUER 2.0 : notre multi-talent au format mobile.



Largeur de mâchoires/mm	Ecartement de mâchoires/mm	Profondeur de serrage/mm	Mâchoires de serrage tubulaires-Ø/ max. tension/kN	Poids moyen/kg	Art. N° Compact
120	125	65	15 - 50	10	4,8 118 001

Largeur de mâchoires/mm	Art. N° Mâchoires de rechange (page 13)
120,5	116 120

# Maximale MOBILITÉ



HEUER  
Quicklaunch





# HEUER valise Compact

## Mobilité maximale, équipement optimal

**Le kit valise Compact innovant HEUER est l'outil idéal pour tous ceux qui travaillent de manière mobile.**

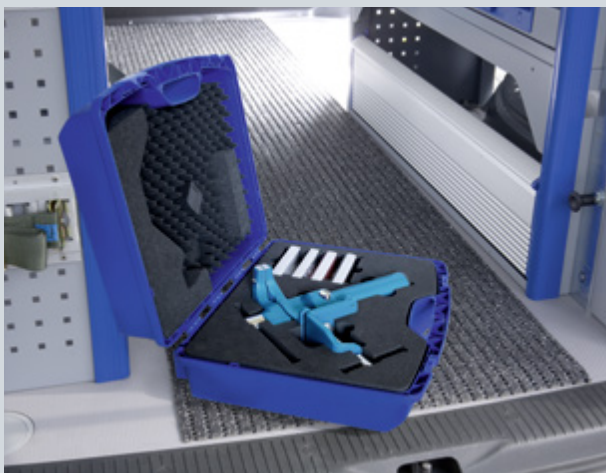
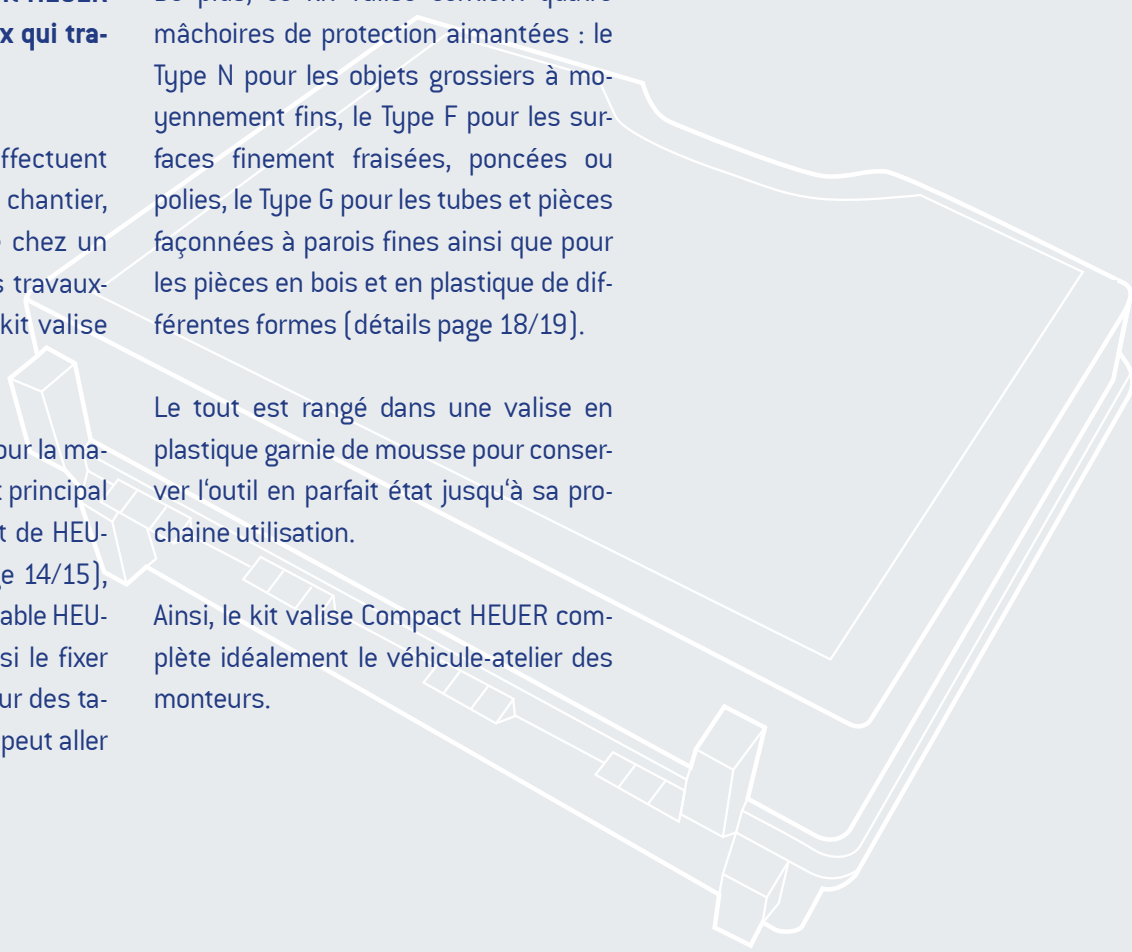
Beaucoup de travaux ne s'effectuent pas sur un établi mais sur le chantier, dans le jardin ou bien encore chez un ami. C'est justement pour ces travaux-là que nous avons élaboré le kit valise Compact HEUER.

Il constitue la solution idéale pour la majorité des applications. Élément principal de l'innovant concept Compact de HEUER avec Quicklaunch (voir page 14/15), il est prémonté sur la pince de table HEUER (page 34/35). On peut ainsi le fixer sur place, en un tournemain, sur des tables de travail dont l'épaisseur peut aller jusqu'à 60 mm.

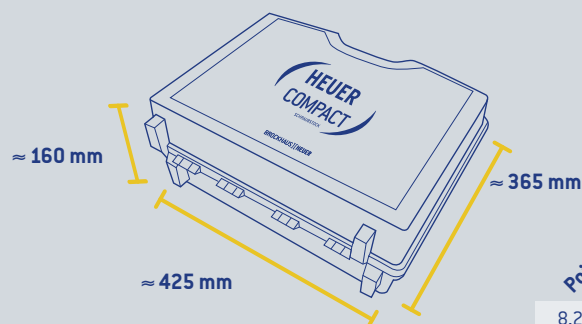
De plus, ce kit valise contient quatre mâchoires de protection aimantées : le Type N pour les objets grossiers à moyennement fins, le Type F pour les surfaces finement fraisées, poncées ou polies, le Type G pour les tubes et pièces façonnées à parois fines ainsi que pour les pièces en bois et en plastique de différentes formes (détails page 18/19).

Le tout est rangé dans une valise en plastique garnie de mousse pour conserver l'outil en parfait état jusqu'à sa prochaine utilisation.

Ainsi, le kit valise Compact HEUER complète idéalement le véhicule-atelier des monteurs.



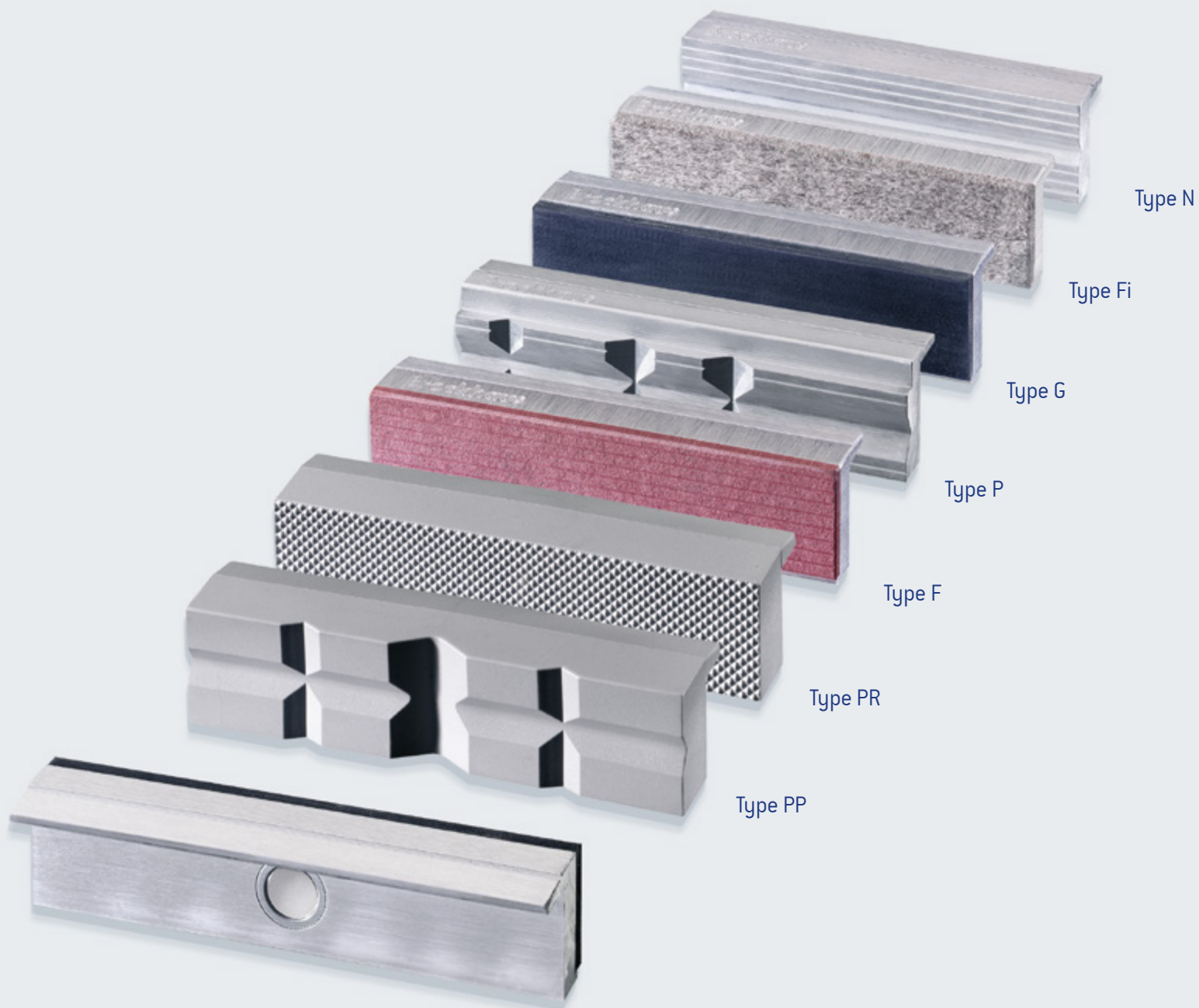
**Installé en un clin d'œil : le kit valise Compact offre une mobilité et une fonctionnalité maximales.**



Poids moyen/kg

Réf. art. kit valise Compact

8,2 118 003



# Individualisation de l' **INTERACTION**



# Mâchoires de protection HEUER

Les Mâchoires de protection HEUER comportent un corps robuste en aluminium ou sont entièrement en polyuréthane ( Typee PP et Typee PR ). La coupe est rectangulaire et présente des faces planes et parallèles ; la haute précision de l'étau HEUER est de ce fait assurée. Les aimants spéciaux intégrés retiennent les mâchoires de protection HEUER d'une manière efficace à l'étau. Malgré une force magnétique extrême, l'aimantation ne pénètre pas jusqu'aux surfaces de serrage, de telle manière qu'aucune attraction des limailles et aimantation des pièces à usiner ne peuvent se produire.



Type PP  
(Polyuréthane prisme)

## Serrage de pièces à usiner fragiles rondes ou ovales

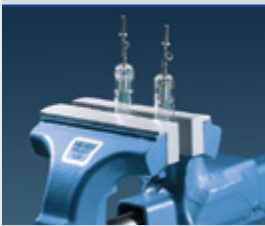
Les mâchoires sont en polyuréthane. Après avoir été déformé sous la pression, ce matériel très flexible, robuste et résistant au vieillissement reprend sa forme originale. Grâce aux prismes incorporés de différentes tailles, les pièces à usiner sont tenues efficacement.



Type G  
(Caoutchouc)

## Serrage de tubes à parois fines, de pièces faconnées, de bois et de plastique

La surface de serrage se compose d'un caoutchouc spécial synthétique. Trois couches de toile limitent l'élasticité de ce caoutchouc. Un serrage léger suffit à maintenir fermement les pièces à travailler.



Type PR  
(Polyuréthane cannelé)

## Serrage de pièces fragiles de tous types

Les propriétés des matériaux sont identiques avec le type de modèle PR. La cannelure saisit la pièce mise en serrage en surface, sans l'endommager.



Type Fi  
(Feutre)

## Serrage de pièces usinées délicates

Les surfaces de serrage se composent d'un feutre élastique qui s'adapte aux contours des pièces. Même les pièces usinées délicates sont maintenues sans détériorations grâce à ce mors spécial.



Type F  
(Fibre)

## Serrage de pièces usinées, avec surfaces fraisées ou ondulées avec précision et meulées ou polies

Les surfaces de serrage se composent de fibre d'une structure spéciale, par couche. Par le placement des couches de fibre sur la partie métallique, celles-ci peuvent travailler sans que les mors se déforment. Lors du serrage de pièces chaudes, la couche de fibre ne se déforme pas.



Type N  
(Neutre)

## Serrage de pièces dégrossies jusqu'à demipolies

Les surfaces de serrage se composent d'un alliage spécial d'aluminium dont la dureté se situe entre celles du cuivre et du plomb. 6 rainures empêchent, lors du serrage, le déplacement des pièces de formes irrégulières. Une rainure plus profonde sert au serrage de cylindres de petits diamètres, tiges, etc.



Type P  
(Prisme)

## Serrage de pièces usinées de diverses formes

Les mors se composent d'un alliage aluminium particulier dont la dureté se situe entre celle du cuivre et du plomb comme d'après le type N. Un prisme horizontal, avec trois prismes verticaux de grandeurs différentes, facilitent le serrage de pièces rondes et ovales. Un retrait formant un angle de 90°, situé sur le haut des prismes verticaux, rend possible le serrage horizontal de pièces plates.

## Aperçu des N° d'articles (livraison par paires)

Largeur de mâchoires en mm	Type PP	Type PR	Type F	Type P	Type G	Type Fi	Type N
	100	108 100	107 100	111 100	109 100	112 100	113 100
115	–	–	–	109 115	112 115	113 115	110 115
120	108 120	107 120	111 120	109 120	112 120	113 120	110 120
125	–	–	111 125	109 125	112 125	113 125	110 125
135	–	–	–	–	112 135	113 135	–
140	108 140	107 140	111 140	109 140	112 140	113 140	110 140
150	–	–	111 150	109 150	112 150	113 150	110 150
160	108 160	107 160	111 160	109 160	112 160	113 160	110 160
180	–	–	111 180	109 180	112 180	113 180	110 180

# Individualisation de l' **INTERACTION**

procédure de blocage pratique



# Kits de mâchoires de protection HEUER

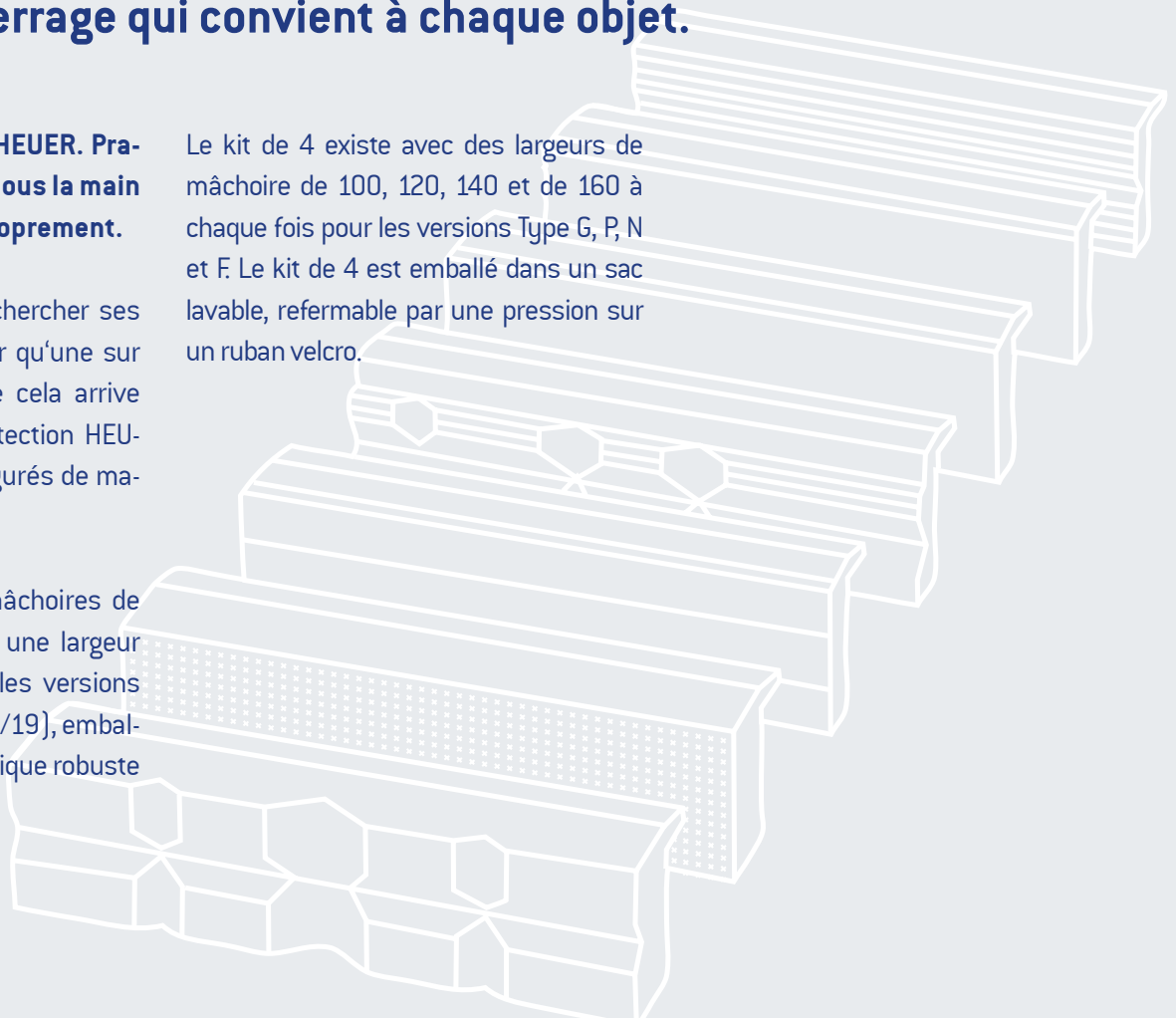
La surface de serrage qui convient à chaque objet.

**mâchoires de protection HEUER. Pratique et intuitif, on a tout sous la main pour bloquer les objets proprement.**

Qui ne connaît pas cela : chercher ses chaussettes et n'en trouver qu'une sur les deux. Pour ne pas que cela arrive avec les mâchoires de protection HEUER, il existe deux kits configurés de manière judicieuse.

Le kit de 3 contient des mâchoires de protection aimantées avec une largeur de mâchoire de 120 pour les versions Type N, PP et G (voir page 18/19), emballées dans une boîte en plastique robuste et résistante aux cassures.

Le kit de 4 existe avec des largeurs de mâchoire de 100, 120, 140 et de 160 à chaque fois pour les versions Type G, P, N et F. Le kit de 4 est emballé dans un sac lavable, refermable par une pression sur un ruban velcro.



## Kit de 3 mâchoires de protection aimantées

Largeur de mâchoires/mm*	Types de mâchoires de protection	Réf. art kit de 3
120	N, PP, G	115 122

## Mâchoires de protection aimantées kit de 4

Largeur de mâchoires/mm*	Types de mâchoires de protection	Réf. art kit de 4
100	G, P, N, F	115 001
120	G, P, N, F	115 105
140	G, P, N, F	115 106
160	G, P, N, F	115 160



Rabattre

# ERGONOMIE<sup>1</sup>

ERGONOMIE<sup>1</sup>



# Abattant HEUER

## Pour gagner de la place sur l'établi.

Rabattu et il n'est plus visible. Le supplément idéal de l'étau. En un tour de main, à l'aide de l'abattant HEUER, l'étau peut être escamoté sous l'établi en permettant ainsi de libérer le plan de travail. L'abattant HEUER offre une ergonomie de travail optimale, surtout lorsque la place manque dans l'atelier. Installé en position de travail, l'étau reste stable, exempt de vibrations et bien ancré à l'établi.

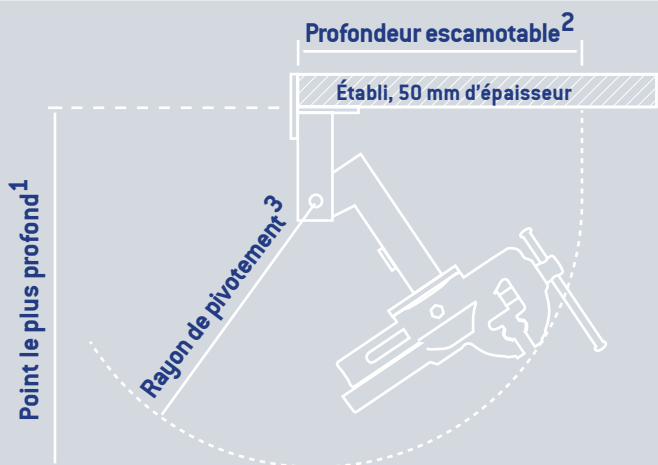
Lorsque la nécessité d'un réglage vertical ou rotatif complémentaire est requise, alors l'élévateur escamotable représente le choix idéal. [détails page 28/29]

Pour le montage sur un plan de travail de 40 mm, nous recommandons l'utilisation d'une plaque d'adaptation de 10 mm.

## NOUVEAUTÉ : Adaptation de l'abattant HEUER pour que celui-ci ait les fonctions d'un élévateur escamotable HEUER !

Grâce au kit de conversion, en quelques minutes seulement, on peut conférer à n'importe quel abattant HEUER fabriqué à partir de 2021 les fonctions de réglage de la hauteur à 175 mm ainsi que le pivotement à 360 degrés.

Ainsi, pour une somme modique, votre abattant HEUER bénéficie des dernières fonctionnalités améliorées d'un élévateur escamotable HEUER – pour profiter d'encore plus de possibilités d'utilisation, et pour éviter d'adopter une mauvaise posture.



Plateau adaptateur <sup>4</sup> (10 mm) Kit de conversion

	Largeur de mâchoires/mm *	TPoint le plus profond/mm 1	Profondeur escamotable/mm 2	Rayon de pivotement/mm 3	Réf. art. Abattant HEUER	Réf. art. kit de conversion	Réf. Art. plaque d'adaptation 4
120	590	460	430	105 120	106 121	702 727	
140	630	495	470	105 140	106 141	702 727	

\* L'indication se réfère à l'étau HEUER

<sup>1</sup> à partir du bord inférieur du plan de travail de l'établi

<sup>2</sup> à partir du bord supérieur du plan de travail de l'établi

<sup>3</sup> à partir du pivot

<sup>4</sup> Plaque d'adaptation pour plateau d'établi de 40 mm



Éléver, pivoter  
**ERGONOMIE<sup>2</sup>**





# Élévateur HEUER

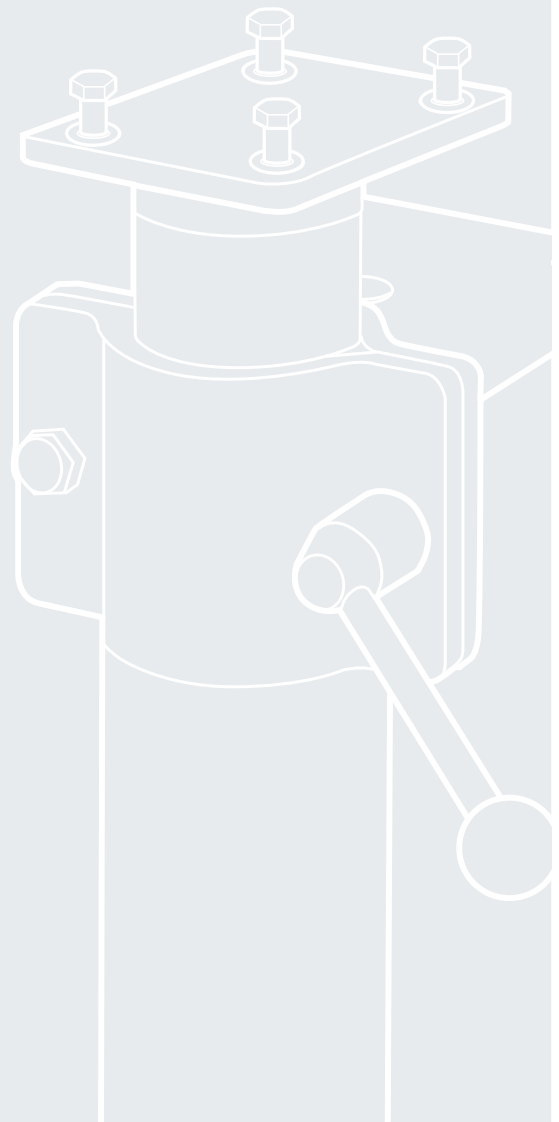
**L'élévateur HEUER réglable à la verticale en complément de l'étau HEUER. Le complément parfait pour un travail ergonomique.**

Quelques soient la taille corporelle, les pièces à usiner et le type de façonnage, avec l'appareil élévateur HEUER, l'étau se laisse ajuster aisément dans une position de travail optimale.

L'adaptation de l'étau à la taille corporelle de l'utilisateur est un facteur primordial pour les jeunes apprentis des écoles et des ateliers de formation, afin justement de prévenir les pathologies dues à un mauvais maintien corporel, surtout dans la phase de croissance. Pour un grand nombre de travaux qui seront réalisés sur l'étau, l'appareil élé-

vateur HEUER réglable à la verticale offre, en outre, une véritable amélioration du travail. L'étau peut être facilement et en toute sécurité graduellement réglé jusqu'à une hauteur de 200mm avec une rotation à 360°.

Un ressort d'arrêt pressurisé adapté au poids de chaque étau fait en sorte que l'étau semble être pratiquement sans poids, de telle manière qu'après le dessaisissement du levier de serrage, celui-ci se remet sans effort dans la position de travail souhaitée.



Largueur de mâchoires/mm*	Charge admise/kg	Art. N°
100	4 – 10	104 200
120	4 – 10	104 220
140	10 – 16	104 240
160/180	16 – 29	104 260

\* L'indication se réfère à l'étau HEUER. Également compatible avec des produits de marques de fabrication étrangères, la charge admise doit être cependant contrôlée. Au moment de la commande, veuillez absolument donner s.v.p. la marque de fabrication et la taille.



Éléver, pivoter  
**ERGONOMIE<sup>2+</sup>**  
autonomie spatiale



# L'appareil élévateur HEUER

**L'appareil élévateur HEUER est le complément parfait de l'étau HEUER pour de travail ergonomique et sans établi.**

Quelques soient la taille corporelle, les pièces à usiner et le type de façonnage, avec les appareils élévateurs HEUER, l'étau se laisse ajuster aisément dans la position de travail la plus confortable.

L'adaptation de l'étau à la taille corporelle de l'utilisateur est un facteur particulièrement important pour les apprentis des écoles et des ateliers de formation, afin justement de prévenir des pathologies dues à un mauvais maintien corporel, surtout dans la phase de croissance.

Pour un grand nombre de travaux qui seront réalisés sur l'étau, l'appareil élévateur HEUER réglable à la verticale offre, en outre, une véritable amélioration du travail. L'étau peut être facilement et en toute sécurité graduellement réglé jusqu'à une hauteur de 200mm avec une rotation à 360°.

**L'atout majeur :**

**Le piètement extrêmement robuste permet flexibilité et gain de place dans le travail et une utilisation sans plan de travail. Ainsi, il est possible, même dans les espaces les plus restreints, de façonner d'une façon autonome des pièces en combrautes sur tous ses côtés.**

Un ressort d'arrêt pressurisé adapté au poids de chaque étau fait en sorte que l'étau semble être pratiquement sans poids, de telle manière qu'après le dessaisissement du levier de serrage, celui-ci se remet sans effort dans la position de travail souhaitée.

L'élévateur vertical HEUER peut naturellement être aussi utilisé avec de nombreux autres dispositifs et outils. Par exemple, en combinaison avec un touret à meuler ou encore un petit établi.



L'élévateur vertical HEUER est fixé solidement et de manière immuable sur son support grâce à quatre vis de scellage.



Largueur de mâchoires/mm*	Poids moyen/kg	Charge admise/kg	Art. N°
120	21	4 – 10	117 120
140	21	10 – 16	117 140
160/180	21	16 – 29	117 160

\* L'indication se réfère à l'étau HEUER. Egalement compatible avec des produits de marques de fabrication étrangères, la charge admise doit être cependant contrôlée. Au moment de la commande, veuillez absolument donner s.v.p. la marque de fabrication et la taille.



Rabattre, élever, pivoter

# ERGONOMIE<sup>3</sup>



# Abattant HEUER - Lift

**Rabattre, lever, pivoter. Trois avantages dans un seul appareil.**

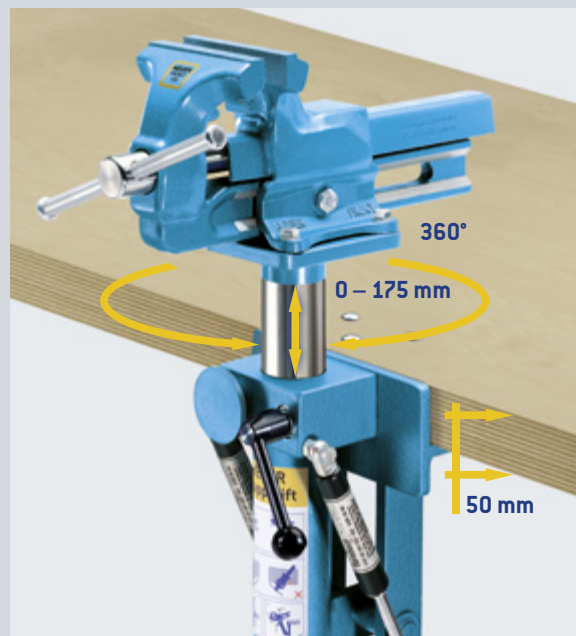
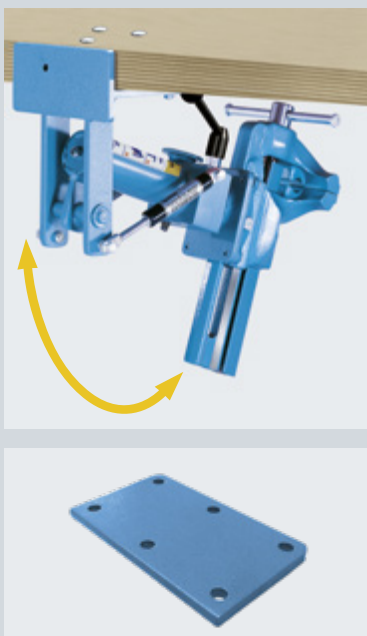
Lorsqu'il n'est pas utilisé, l'étau peut être escamoté sous l'établi de manière à libérer le plan de travail afin de pouvoir se consacrer à d'autres travaux.

En position de travail, l'étau est réglable à la verticale sur une hauteur de 175 mm et peut pivoter à 360°.

Selon la taille corporelle, les pièces à usiner et le type de façonnage, avec l'élévateur escamotable HEUER, l'étau se laisse ajuster aisément dans une position optimale de travail.

Une amélioration bénéfique du travail qui prévient des pathologies dues à un mauvais maintien corporel – tout particulièrement important pour les jeunes apprentis des écoles ou des ateliers de formation.

For mounting on a 40 mm workbench top we recommend the use of a 10 mm adapter plate.



Largeur de mâchoires/mm*	Point le plus profond/mm <sup>1</sup>	Profondeur escamotable/mm <sup>2</sup>	Rayon de pivotement/mm <sup>3</sup>	Charge admise/Kg	Art. N°
120	590	460	430	4 – 10	106 120
140	630	495	470	10 – 16	106 140
Plateau adaptateur			(10 mm)		702 727

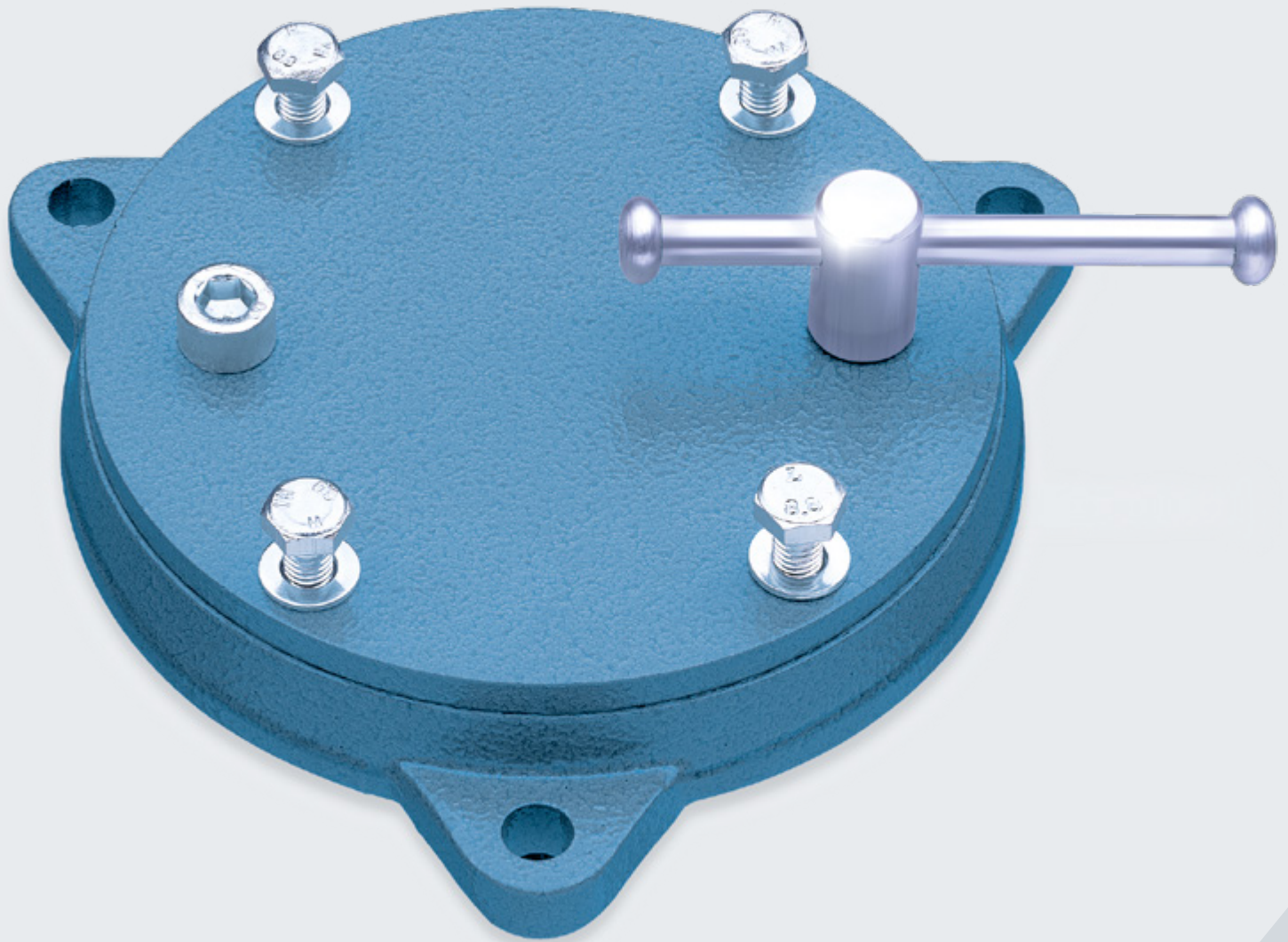
\* L'indication se réfère à l'étau HEUER. Egalement compatible avec des produits de marques de fabrication étrangères, la charge admise doit être cependant contrôlée. Au moment de la commande, veuillez absolument donner s.v.p. la marque de fabrication et la taille.

<sup>1</sup> à partir du bord inférieur du plan de travail de l'établi [p. 19]

<sup>2</sup> à partir du bord supérieur du plan de travail de l'établi [p. 19]

<sup>3</sup> à partir du pivot (Voir graphique en page 19)

Plateau adaptateur



En un tour de main

# ERGONOMIE CIRCULAIRE



# Base tournante HEUER

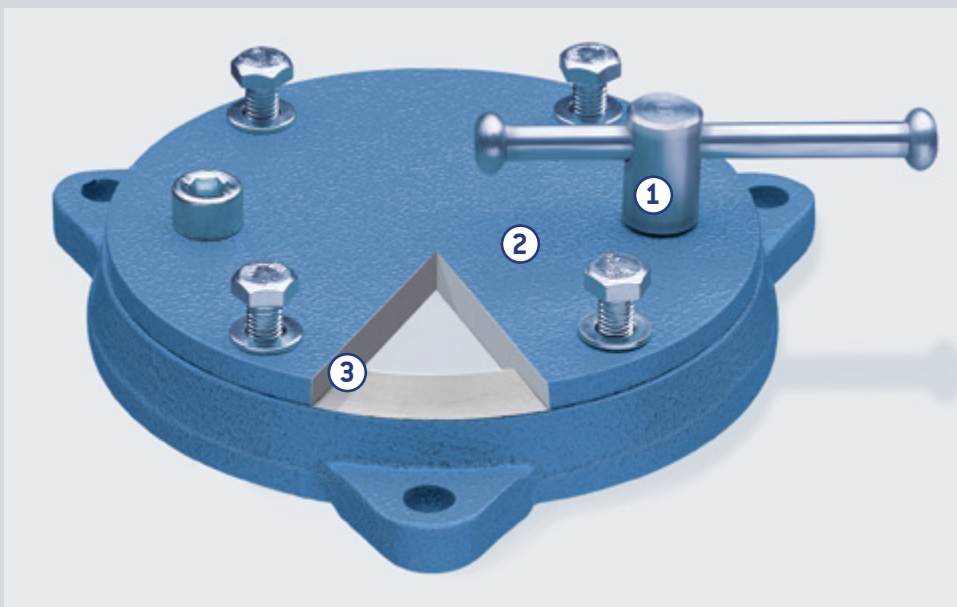
**Rend le travail avec l'étau HEUER encore plus flexible.**

Grâce à la base tournante HEUER, l'étau se laisse librement pivoter au même plan à 360°. Exactement dans la position qui vous sera nécessaire pour l'usinage des pièces. Selon le principe HEUER qui a fait ses preuves, le dispositif d'arrêt très robuste muni d'une petite clé à broches permet à la base tournante ainsi qu'à l'étau de se laisser arrêter sûrement et fermement à la position exacte souhaitée.

Ses qualités particulièrement positives sont déterminées par sa construction même. En effet, la base tournante HEUER présente une plaque d'admission hermétique. Celle-ci empêche l'infiltration

des poussières et des limailles dans le système de guidage. La couronne rotative en acier forgé et la plaque d'admission sont exactement amorcées l'une à l'autre et garantissent ainsi un guidage de précision. Les surfaces de guidage sont façonnées de telle manière de permettre un fonctionnement présentant le minimum de résistance.

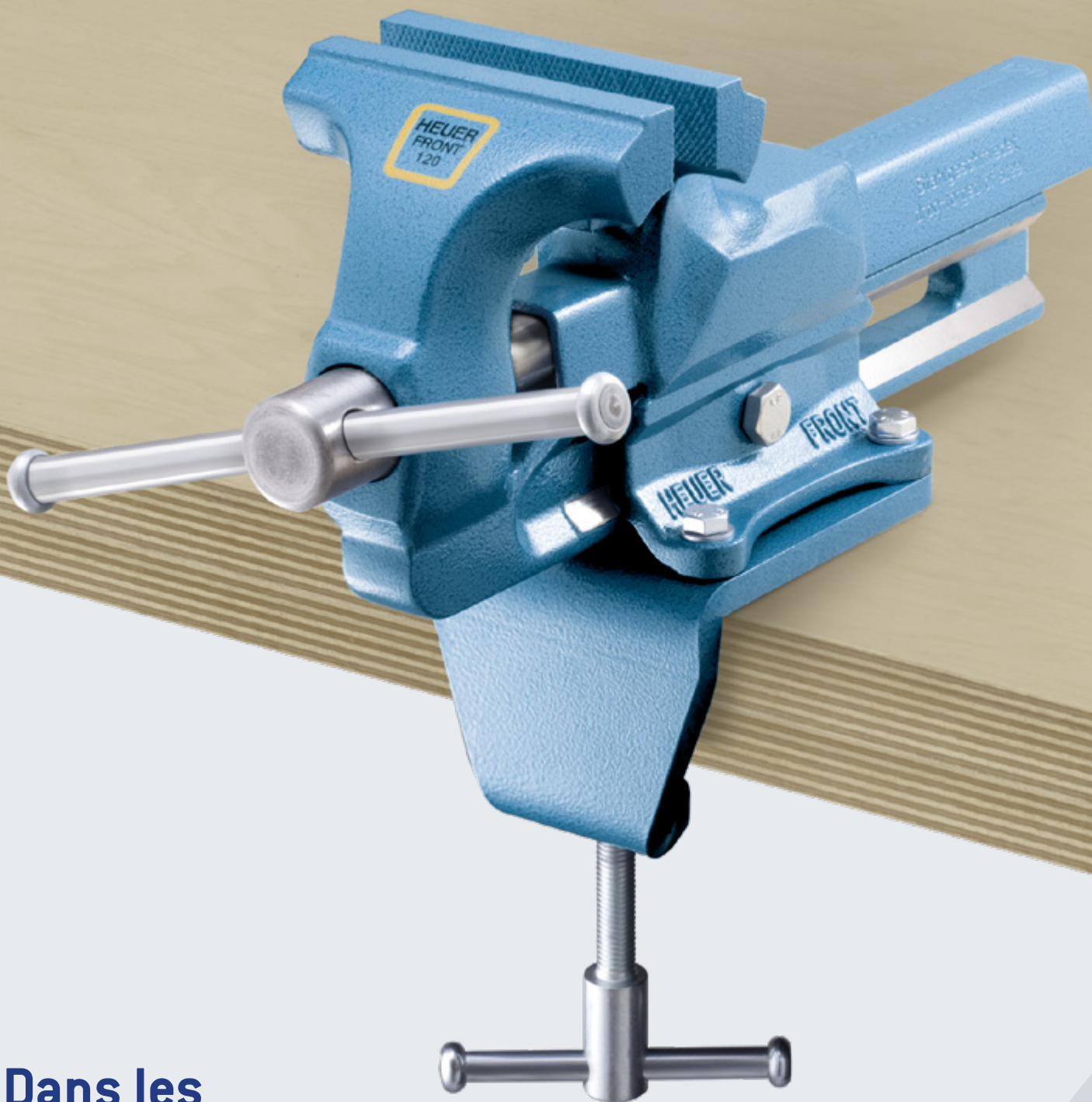
La base tournante HEUER présente une construction particulièrement plate et est de ce fait extrêmement solide. La base tournante HEUER est disponible pour les étaux de toutes les tailles.



1. Dans toutes les positions, un dispositif d'arrêt rapide et sûr.
2. La plaque d'admission hermétique empêche l'infiltration des poussières et des limailles.
3. La couronne rotative et la plaque d'admission sont façonnées pour permettre un guidage de précision

Largeur de mâchoires/mm*	Poids moyen/kg	Art. N°
100	1,8	103 100
120	2,5	103 120
140	5,0	103 140
160/180	7,5	103 160

\* Angabe bezieht sich auf HEUER Schraubstöcke.



Dans les  
**MÂCHOIRES DE SERRAGE**

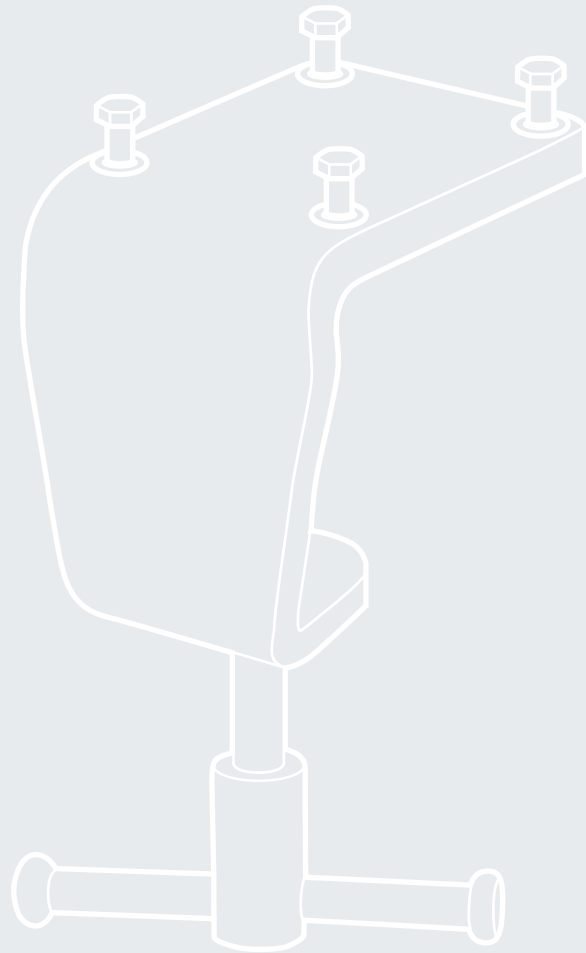




# Charnière d'établi HEUER

## Flexibilité sans perçage.

Afin de pouvoir fixer l'étau au plan de travail d'une manière flexible, la charnière d'établi HEUER représente la solution idéale. Celle-ci permet d'installer ou de démonter l'étau rapidement et sans problème au plan de travail, - sans devoir percer des trous. Ceci permet de gagner de la place sur le plan de travail et d'éviter une installation et un démontage contraignants de l'étau complet du plan de travail.



La charnière d'établi HEUER se laisse installer et démonter en un rapide tour de main. La broche de serrage très robuste combinée avec la clé à broches HEUER garantie une maintenance facile et sécurisée. Les quatre vis de positionnement sont compatibles avec l'étau HEUER 100 / 120.

	Largueur de mâchoires/mm*	Poids moyen/kg	Epaisseur du plan de travail/mm	Art. N°
<b>100</b>	1,0	10 – 60		119 100
<b>120</b>	1,7	10 – 60		119 120

\* L'indication se réfère à l'étau HEUER



# UNE COMBINAISON 2 EN 1

flexible



# Charnière pivotante HEUER

## Deux en un.

La charnière pivotante HEUER allie le meilleur de deux innovations très utiles dont bénéficie l'étau HEUER :

d'une part, le plateau rotatif qui permet de faire pivoter librement l'étau sur 360° sur un plan. Grâce à son système de serrage solide muni d'un petit levier de serrage fabriqué selon le principe HEUER éprouvé, cette charnière pivotante ainsi que le plateau rotatif peuvent être bloqués de manière stable et sûre à la position souhaitée.

D'autre part, la charnière d'établi HEUER permettant de fixer l'étau de manière flexible à tous les types de plateaux de travail d'une épaisseur pouvant aller

jusqu'à 60mm, sans forer ni percer, sans rien endommager, et de manière rapide. On a ainsi une surface de travail dégagée, et on s'épargne la tâche fastidieuse consistant à monter et démonter l'ensemble de l'étau sur l'établi.

Avec la charnière pivotante HEUER, on équipe l'étau de deux fonctionnalités particulièrement utiles, avec un seul accessoire, pour une utilisation quotidienne.

Ces caractéristiques particulièrement positives sont celles de chaque produit individuel respectif. Tout comme le plateau rotatif HEUER, la charnière pivotante HEUER possède une plaque support fermée. On évite ainsi aux saillies et à la limaille de pénétrer dans la glissière.

La couronne rotative et la plaque support s'imbriquent avec exactitude pour garantir le fonctionnement précis de la glissière. Bien entendu, les surfaces des glissières ont été conçues pour garantir un fonctionnement dépourvu de résistance au maximum.

Cette charnière pivotante HEUER est compatible avec les tailles d'étau : 100 et 120.



La charnière pivotante HEUER se monte et se démonte en quelques gestes, de façon simple et rapide. La puissante clé de serrage équipée du levier de serrage éprouvé HEUER assure une utilisation facile et sûre. Ses quatre logements de vis sont compatibles avec des étaux HEUER de taille 100 ou 120.

	Largeur de mâchoires/mm*	Poids moyen/kg	Epaisseur du plan de travail/mm	Art. N°
<b>100</b>	1,0	10 – 60		119 103
<b>120</b>	1,7	10 – 60		119 104

\* L'indication se réfère à l'étau HEUER



Le dispositif de serrage rapide pour  
**LA FABRICATION EN SÉRIE**  
de pièces de grande taille



# Module à course réduite HEUER

**Pour tous ceux qui confectionnent en série des pièces identiques à l'aide d'une course de serrage réduite, ou qui ont besoin d'une « troisième main » pour les pièces lourdes et encombrantes. On a ainsi les mains libres, pour davantage de productivité !**

Le module à course réduite HEUER contribue véritablement à augmenter la productivité. Sans avoir à utiliser la clé de serrage, des courses de serrage réduites sont assurées en toute simplicité, grâce à une pédale, avec des pièces d'une taille pouvant aller jusqu'à 5 mm. Et ce, lorsqu'on serre ou que l'on desserre.

Le module à course réduite HEUER a été conçu comme accessoire des étaux HEUER. Il est constitué d'une clé de serrage spéciale, du module hydraulique pour la tête de clé de serrage, d'un flexible hydraulique ainsi que d'un pédalier hydraulique à deux pédales

(l'une pour serrer avec un grand levier, et l'autre plus petite pour desserrer).

Son mode de fonctionnement est aussi simple que génial : le module à course réduite HEUER tire parti de la course du ressort de compression du système de positionnement de la clé de serrage de précision. Ce dernier atteint environ 5 mm. Ce système utilise le module hydraulique qui se trouve au niveau de la tête de la clé de serrage, ce qui permet de serrer la mâchoire avant en direction de la mâchoire arrière sans tourner la clé de serrage.

Le module à course réduite HEUER peut ainsi exercer une pression de plus de 3,5 tonnes !

Lorsqu'on actionne la pédale de « relâchement », la pression hydraulique diminue, et le ressort à compression désolidarise les mâchoires.

La clé de serrage et l'étau peuvent également être utilisés manuellement après avoir été rééquipés, comme auparavant. Les extrémités du filetage de la clé de serrage permettent à cette dernière d'être démontée si jamais elle empêche de travailler sur l'étau avec le module à course réduite.

Grâce au module à course réduite HEUER, on reste les mains libres et le temps que l'on met à immobiliser et à libérer la pièce est considérablement réduit.

Même si la pièce concernée est encombrante ou lourde et que l'on a besoin de ses deux mains pour l'immobiliser, le module à course réduite HEUER fait office de « troisième main » évitant ainsi d'avoir à bloquer la clé de serrage.

Le module à course réduite HEUER existe pour les formats d'étaux 140 et 160.



Avec le module à course réduite HEUER, il est possible d'équiper en un temps record n'importe quel étau pour le transformer en véritable « dispositif de serrage rapide ». Toutes les pièces nécessaires à un rééquipement sont fournies dans ce set.

La clé de serrage et l'étau peuvent également être utilisés manuellement après avoir été rééquipés, comme auparavant.

Chaque élément du set peut également être commandé séparément, par exemple lorsqu'on dispose déjà d'une pompe hydraulique.



	Largeur de mâchoires/mm*	Poids moyen/kg	Coup de tension/mm	Art. N°
<b>140</b>	25	5		197 108
<b>160</b>	25	5		197 109

\* L'indication se réfère à l'étau HEUER

# Histoire de l'étau

## Un outil indispensable et son origine.

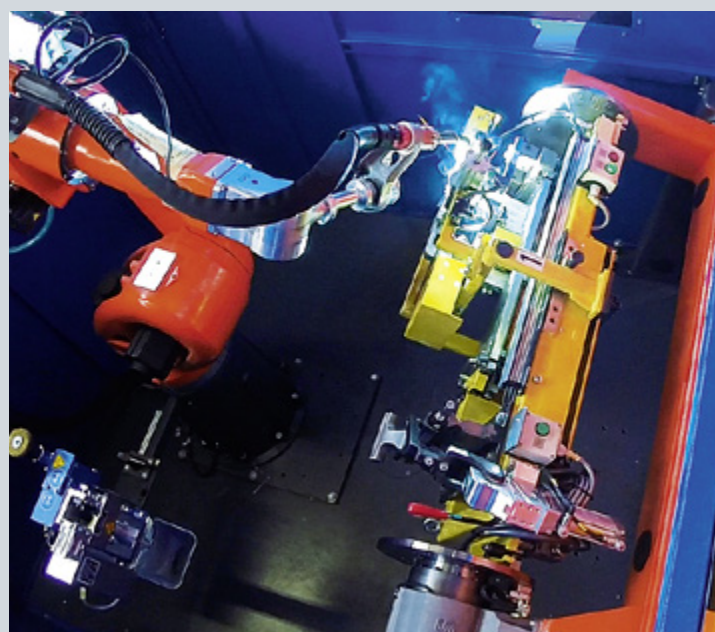
L'histoire ne nous livre pas l'identité de celui ou de ceux qui sont venus sur l'idée de fixer les pièces à usiner d'une manière si ferme que celles-ci, même sous l'emprise des forces démultipliées durant les processus de sciage, de limage ou de perçage, restent immobilisées. Ces personnes seraient toutefois étonnées de constater qu'aujourd'hui, dans notre époque contemporaine informatisée, l'étau a conservé son importance majeure en tant qu'outil mécanique fondamental, et que celui-ci ne risque pas d'être exclus même de l'atelier équipé de la technique électronique la plus moderne.

L'étape cruciale dans le développement progressif de cet indispensable outil de serrage jusqu'à sa forme actuelle, a été le remplacement de la technique de serrage avec clavettes et marteau, en usage durant le Moyen-Age, par le serrage avec filetage et levier. Le désavantage: par rapport à la mâchoire fixe, la mâchoire mobile ne pouvait qu'être utilisée en position radiale, de telle sorte que les pièces mises en serrage se coinçaient toujours plus ou moins. Ce n'est qu'à partir de 1750 avec l'invention de l'étau parallèle, grâce auquel le guidage de la mâchoire mobile se fit par coulisseau horizontal, qu'une utilisation pratique optimale de l'étau a pu se faire.

Le premier étau en fonte a été fabriqué en Angleterre en 1830. Il est bien connu que le métal en fusion peut être facilement travaillé dans la forme souhaitée. Au moment du coulage, il arrive souvent que des soufflures, appelées aussi formations de retassures, se forment à l'intérieur de la fonte. En se refroidissant, la microstructure devient alors poreuse et cassante. Les conséquences: défaillances au niveau de la résistance pouvant entraîner la cassure. C'est pour cette raison, par exemple, que les pièces détachées de sécurité pour l'industrie automobile ainsi que les indestructibles étaux de qualité supérieure sont fabriqués aujourd'hui en acier forgé. Lors du for-



Production de broches



Robot de soudage

geage, la microstructure de l'acier reste homogène. L'introduction du marteau pilon de forgeage à grande pondération et l'utilisation de matrices à moindre tolérance ont aussi contribué à résoudre le problème de la déformation dimensionnelle.

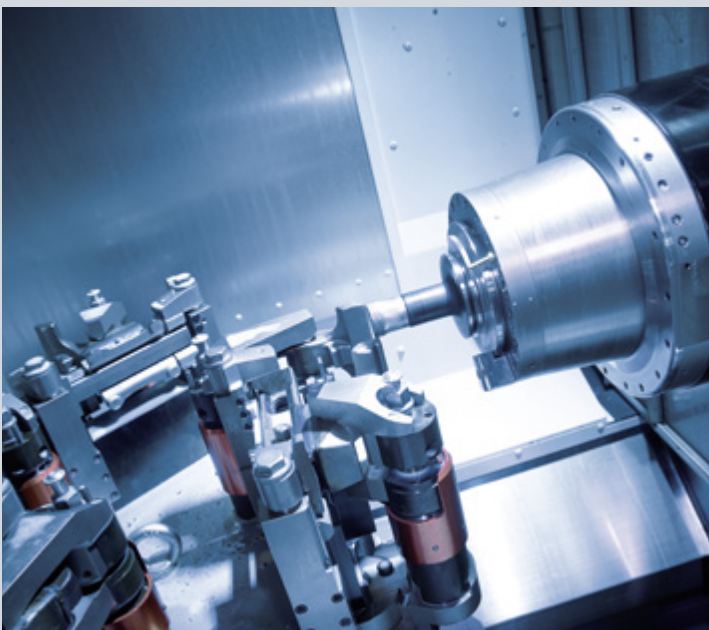
### La naissance de l'étau HEUER

Alors que Josef Heuer, bricoleur et inventeur, inventa en 1925 une nouvelle construction d'étau à matriçage composé d'un double guidage à prismes tout à fait révolutionnaire, l'Entreprise Brockhaus à Plettenberg (Sauerland) était déjà la forge de matriçage la plus grande d'Allemagne. Avec clai-

voyance, on constata l'importance majeure de cette invention, un brevet d'invention fut déposé en 1927 et le lancement de la production de cet étau eut lieu peu après. Ceci est en fait l'extrait de naissance de l'étau HEUER actuel, connu dans le monde entier et qui a fait ses preuves des millions de fois.

### Le départ réussi et le développement couronné de succès.

La chronique commente: « Après maints efforts, il a été possible, au cours de la même année, de présenter le nouvel étau à la foire d'automne de Leipzig et d'emblée, de conclure des contrats notables. » Ceci n'est pas un



Vue partielle du centre d'usinage



Contrôle de qualité et centre d'usinage

miracle, car l'étau HEUER-PRIMUS, indestructible et entièrement en acier forgé eut l'honneur de se faire un renom d'excellence. Les techniciens de l'Entreprise Brockhaus accueillèrent ce succès à bras le corps. Très pragmatiques, ils développèrent, en outre de l'étau HEUER-PRIMUS, - lequel avait la particularité de s'ouvrir par l'arrière, un étau qui pouvait s'ouvrir frontalement, c'est à dire en face de l'utilisateur. Ceci permit le serrage et l'usinage, également de pièces plus grandes, perpendiculairement, c'est à dire devant l'établi. Le nouveau modèle d'étau HEUER FRONT fut ainsi alors baptisé à juste titre. Jusqu'à la fin des années 30, la fabrication de l'étau HEUER FRONT

fut encore améliorée et ses multiples fonctions encore perfectionnées. C'est ainsi, par exemple, que le double filetage trapézoïdal assura un serrage plus fort, plus précis et plus rapide et les mâchoires tubulaires matricées contribuèrent à offrir davantage de possibilités d'utilisation. Les étaux tubulaires simples devinrent ainsi plus ou moins superflus.

#### **Le parcours de l'outil parfait**

Après la 2ème guerre mondiale, l'Entreprise Brockhaus Heuer se lança avec beaucoup d'engagement dans la nouvelle production. Avec la reconstruction de l'Allemagne,

la demande pour les étaux fut plus grande que jamais. Entre autres, de par le sigle de qualité « Made in Germany » pour ce qui concernaient les produits techniques provenant d'Allemagne, le succès sur les marchés internationaux de l'export prit à nouveau de l'essor. A propos de « Made in Germany »: depuis plus de 80 ans, les étaux HEUER sont fabriqués uniquement et exclusivement en Allemagne.

Les méthodes de construction progressistes, tout particulièrement les techniques de soudage et de forgeage, ne laissèrent pas de répit à l'inventeur Josef Heuer jusqu'à ce que celui-ci dé-



Magasin intermédiaire entièrement automatisé et centre de distribution



Robot ponceur



veloppe un nouvel étau et qu'il en déposa le brevet d'invention en 1948. L'étau actuel HEUER repose sur le concept de base de ce brevet.

Parallèlement à l'optimisation des méthodes de production, les techniciens de Brockhaus travaillèrent sans relâche au perfectionnement des modèles selon la devise : à petite cause, grand effet. L'apport du disque de pression et des circlips, par exemple, permit un réglage du tournage sur paliers de la broche qui eut pour effet subsidiaire la suppression complète des points morts au niveau de l'embrayage.

Aujourd'hui, l'étau HEUER est équipé d'un guidage centré réglable, de mâchoires de serrage tubulaires matricées de série, d'un logement de la broche de précision protégé, et, grâce à sa minceur intrinsèque, -due aux coulisseaux de guidage matricés -, d'une profondeur de serrage avantageuse.

Notre dernier produit, le Compact HEUER, prouve que Brockhaus Heuer reste une entreprise de premier plan en matière d'innovation.

Brockhaus Heuer a toujours été un pionnier dans l'innovation, et son produit le plus récent est là pour le prouver : le Compact HEUER.

Équipé du système de réglage rapide HEUER Quicklaunch, ultra-plat mais large, avec des mâchoires de 120 pour un poids de 4,5 Kg seulement, il a une force de serrage centrale de 10 kN.

Cerise sur le gâteau : le Compact HEUER existe en kit valise avec pinces de table déjà montées et différentes mâchoires interchangeables. Le premier étau qui tient dans une valise ! Idéal pour une utilisation mobile (voir également page 16-17).

Dans le futur, nous allons continuer à écrire l'histoire de l'étau.

Croquis de l'étau HEUER Primus, année de construction 1927



Installation pour le revêtement par poudre



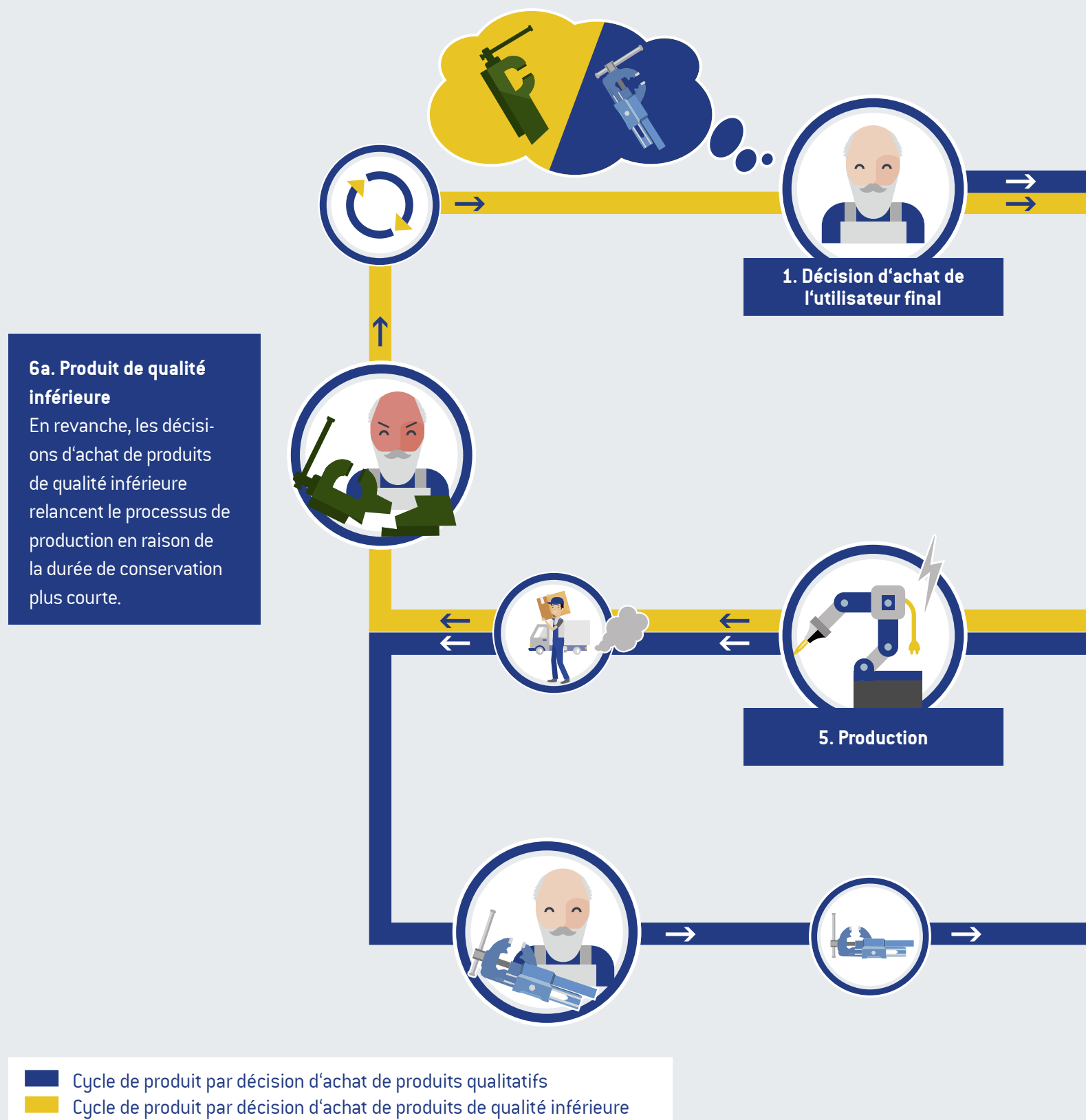
Pick@work

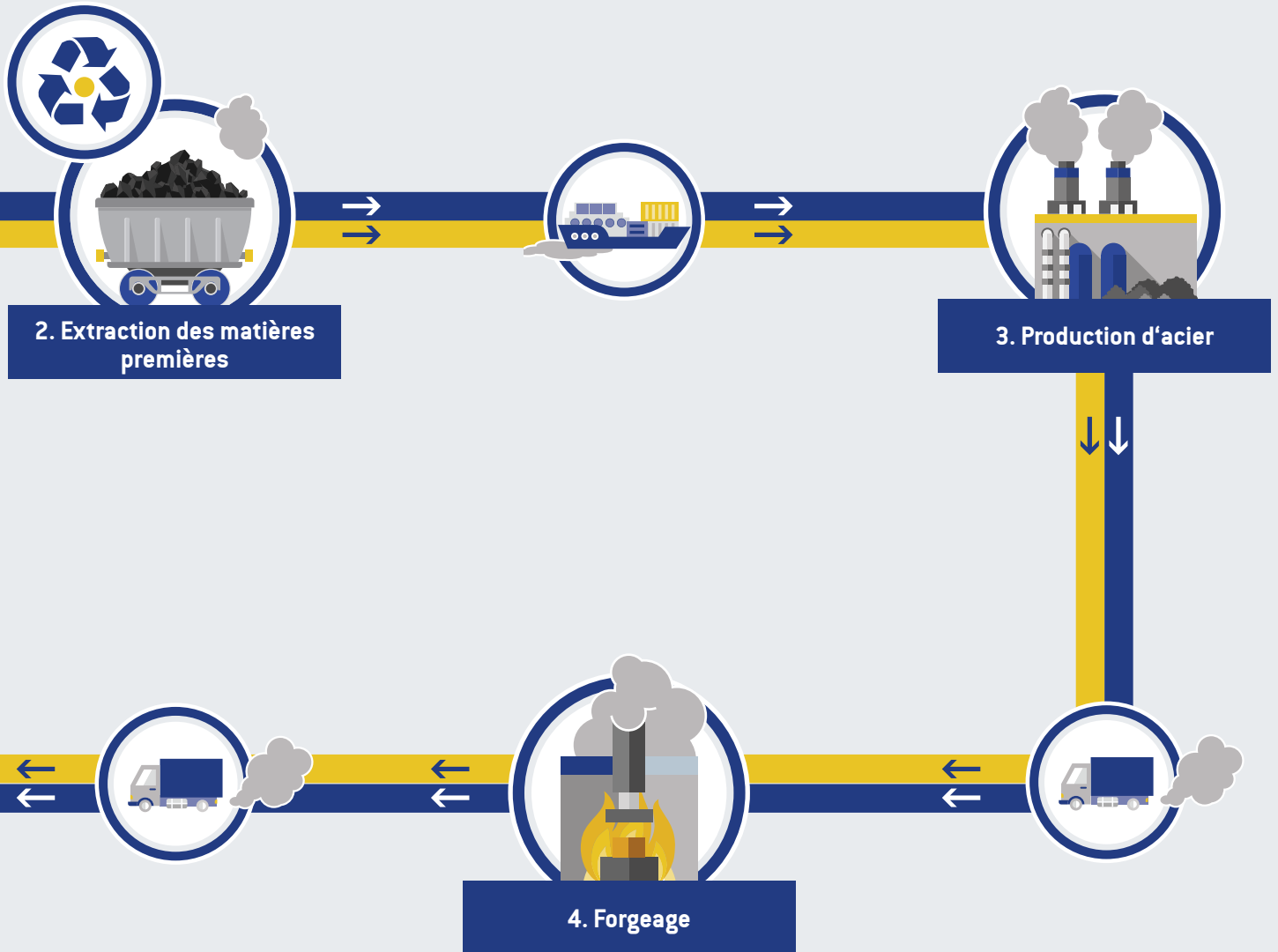


Entrepôt de livraison

# Décision d'achat durable

Avec la conscience et le sentiment agréable de posséder un outil qui peut être transmis d'une génération à l'autre.





### 6b. La qualité tout au long de la vie, sur plusieurs générations

La conscience environnementale commence par la décision d'achat durable de l'utilisateur final. Celui qui achète de la qualité pollue nettement moins l'environnement car il ne déclenche en général qu'une seule fois le processus polluant.

# Made in Germany

Le Made in Germany : pour beaucoup, un terme synonyme de qualité supérieure. Mais rares sont les personnes qui connaissent la véritable origine de l'appellation « Made in Germany » et ce qu'elle représente précisément.

Utilisé à l'origine pour désigner des produits de qualité inférieure, le « Made in Germany » est aujourd'hui considéré comme un label de qualité. Au 18<sup>e</sup> siècle, lors des premières expositions universelles, les produits allemands étaient encore considérés comme de qualité inférieure. Pour pouvoir distinguer les marchandises, la Grande-Bretagne a introduit le la-

bel « Made in Germany » en 1887. Peu de temps après, les entreprises allemandes ont toutefois développé des produits de meilleure qualité et plus innovants, si bien que l'expression est devenue un label de qualité. Aujourd'hui, le « Made in Germany » n'est pas uniquement synonyme de fabrication en Allemagne, il est également, et surtout, synonyme de qualité.

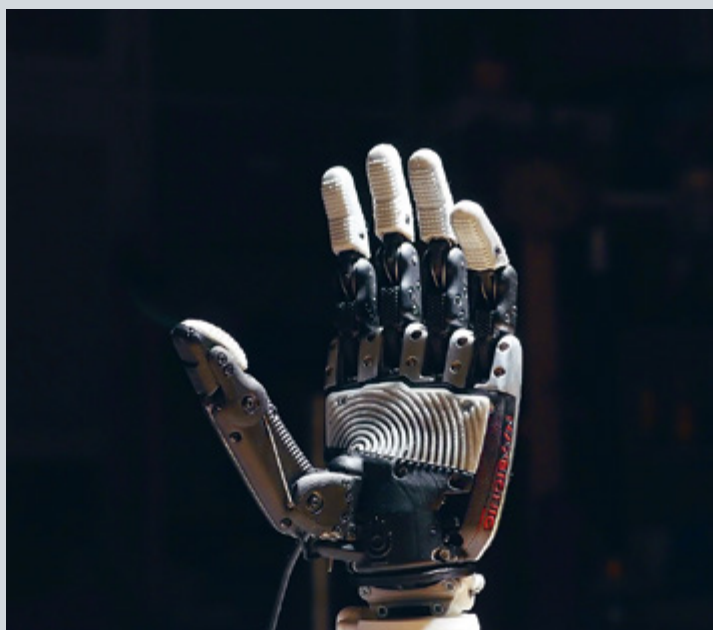
Chez Brockhaus HEUER, nous vivons cette exigence de qualité depuis le commencement de notre production, il y a 125 ans. Nous accordons pour cela avant tout de l'importance aux valeurs que représente le « Made in Germany ».

## Précision, perfection et discipline

La précision est toujours au premier plan lors du développement et de la fabrication de nos produits. Le contrôle et le développement constants de nos produits nous tiennent particulièrement à cœur. Nous effectuons régulièrement des contrôles de qualité sur les différentes pièces du produit ainsi que sur le produit fini car c'est la seule façon de garantir la perfection de nos produits.

## Fiabilité, confiance et longévité

Seul un client satisfait revient. C'est pourquoi toutes les collaboratrices et



Made in Germany – synonyme de créativité et d'innovation.



Made in Germany – synonyme de précision et de perfection.

collaborateurs se concentrent chaque jour sur la fabrication de produits durables et fiables. Car c'est la seule façon de gagner la confiance et la satisfaction des clients. Et ce n'est qu'en reconnaissant les besoins d'optimisation que l'on peut s'améliorer. C'est pourquoi les retours de nos clients sont très importants pour nous.

**Créativité, design et innovation**

Nous ne faisons pas que développer nos produits, nous investissons également dans l'amélioration et l'extension de nos processus de fabrication. L'amélioration des processus de fabrication

contribue ainsi à livrer rapidement un produit optimal à nos clients.

**Qualité des produits, performance et résistance**

Nos produits répondent toujours aux normes de qualité les plus élevées. Ce n'est qu'ainsi qu'ils sont sûrs et fiables lors de leur utilisation et qu'ils sont donc de véritables collègues de travail.

Le « Made in Germany » n'est toutefois pas uniquement synonyme de produits exceptionnels. Il est également synonyme de responsabilité sociale et de valeurs durables. Comme le soutien et

la protection de notre environnement ou des droits de l'homme, par exemple.

**C'est ce qui nous caractérise. Nous en sommes fiers.**

Parce que ces valeurs nous tiennent à cœur, nous produisons en Allemagne.



Made in Germany – symbole de protection sociale.



Made in Germany – synonyme de protection de notre environnement.

# www.heuer.de

**Le site [www.heuer.de](http://www.heuer.de) vous fournit un grand nombre d'informations concernant l'entreprise, les produits, les avis des clients ainsi que des astuces utiles.**

Sur ce site Internet rédigé en plusieurs langues, toutes les personnes intéressées par l'entreprise peuvent s'informer sur l'histoire de la création de l'étau et sur sa production actuelle. En outre, vous trouverez des astuces permettant d'adopter la meilleure position possible et de configurer les objets, des consignes d'entretien et de maintenance au format PDF, des catalogues, des consignes de montage, des photos de produits et des

fiches techniques à télécharger. Pour les fans, l'espace d'aide et de téléchargement a mis à disposition des fonds d'écran et des écrans de veille.

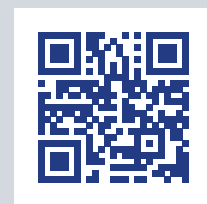
Si vous souhaitez vous faire une idée des opinions que l'on se fait de nos produits et services, rendez-vous dans l'espace « Témoignages ».

Nos vidéos vous montrent, entre autres, la production en 1947 et aujourd'hui, une procédure de travail du point de vue d'un objet, vu directement depuis le robot, et les étapes de démontage, de maintenance et de montage d'un étau.

Si, contre toute attente, vous ne trouviez pas les informations que vous souhaitez sur le site Internet [www.heuer.de](http://www.heuer.de), vous pouvez nous contacter via le formulaire prévu à cet effet, ou tout simplement par un autre canal de communication tel que le téléphone ou le mail.

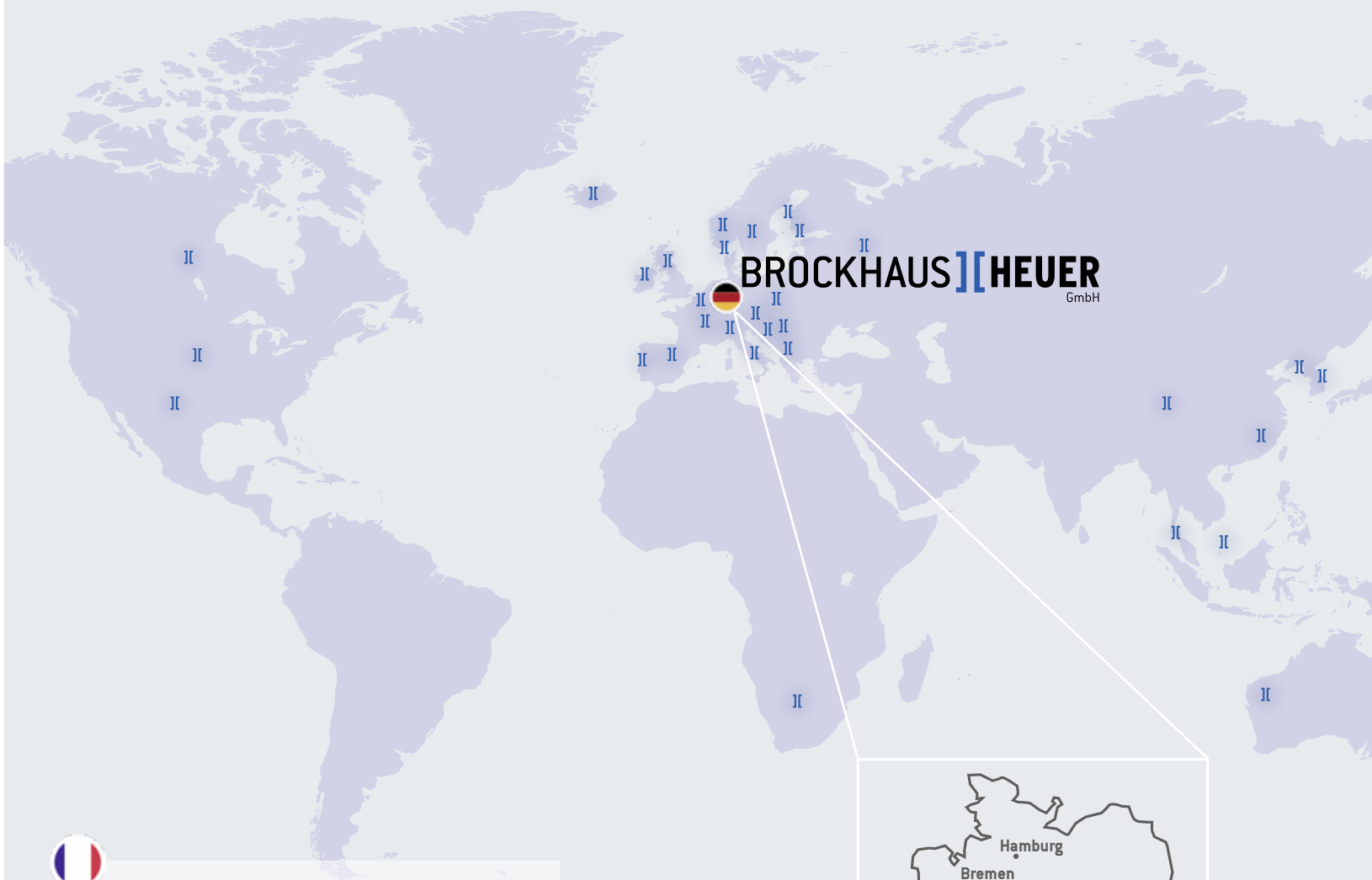


Suivez-nous également sur nos réseaux sociaux



[www.heuer.de/fr](http://www.heuer.de/fr)

# Heuer dans le monde



RÖHM s.a.r.l.  
325, rue Paul Langevin  
BP 90204  
60744 Saint-Maximin Cedex  
France

Tél. (+33) 3 44 64 10 00  
Fax (+33) 3 44 64 00 68

eMail: [fr.roehm@roehm.biz](mailto:fr.roehm@roehm.biz)



Illustrations ne sont pas contraignantes. Les variations de couleur sont possibles. Réservez modifications techniques.



longue durée de vie

précision

fiabilité

robustesse

sécurité

forte capacité de serrage

innovation

rapidité

l'original

l'original



[www.heuer.de](http://www.heuer.de)