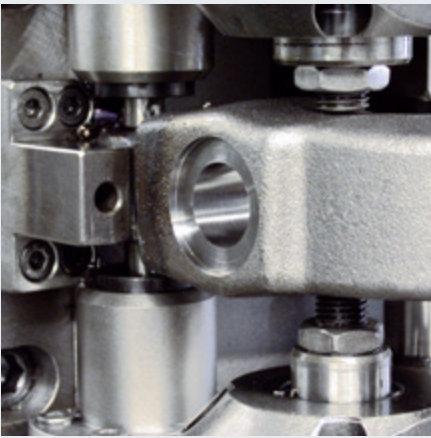


el

HAYΘENTIKH

Εργαλείο για επαγγελματίες
HAYΘENTIKH
Made in Germany



Πρόλογος

Βρισκόμαστε στην ευχάριστη θέση να σας προσφέρουμε το νέο μας κατάλογο και στις επόμενες σελίδες θα σας παρουσιάσουμε την εταιρία, τα προϊόντα μας καθώς και τα επιτεύγματά μας.

Η προσοχή μας είναι στραμμένη ιδιαίτερα στο κύριο προϊόν μας, την αυθεντική μέγκενη HEUER. Το 1925 ο Josef Heuer κατοχύρωσε την ευρεσιτεχνία του για την κατασκευή μέγκενης από χυτοχάλυβα με διπλό πρισματικό οδηγό.

Πιστοί στο ρητό „Μόνο όποιος έχει ιστορία μπορεί να τη διηγείται“ έχουμε συνοψίσει για σας στο τέλος του καταλόγου την ιστορία της επί πολλές δεκαετίες διεθνώς αναγνωρισμένης μέγκενης HEUER.

Ένα μόνο καλό προϊόν δεν είναι αρκετό. Για το λόγο αυτό, παράλληλα με τις μέγκενες και τα αξεσουάρ τους, αναπτύσσουμε και όλους τους άλλους τομείς της εταιρίας με την ίδια παραδοσιακή νοοτροπία.

Η σύγχρονη τεχνολογία, οι τελειοποιημένες διαδικασίες και το εξειδικευμένο προσωπικό αποτελούν στην εταιρία Brockhaus Heuer τη βάση για μια άριστη παραγωγή. Άμεση παράδοση (κατά κανόνα 48 ώρες μετά τη λήψη της παραγγελίας) και προ

σωπική ενασχόληση με εξωτερικούς συνεργάτες και το αρμόδιο προσωπικό μας θεωρούνται από εμάς εξίσου σημαντικά με τη διατήρηση της υψηλής ποιότητας των προϊόντων μας.

Οι επιδόσεις μας θα σας πείσουν και θα σας κάνουν απαιτητικούς, ακριβώς όπως σας θέλουμε.

Στις επόμενες σελίδες μπορείτε να ενημερωθείτε για τα προϊόντα και τις παραδοσιακές προδιαγραφές μας στην ποιότητα, την εξυπηρέτηση και την αξιοπιστία, που εδώ και χρόνια εμπιστεύονται οι πελάτες μας.

**Με εκτίμηση,
BROCKHAUS-HEUER-Team**

Ιστορία της εταιρίας	4
Ποιότητα HEUER	6
Μέγκενη HEUER	8
- Τεχνικές λεπτομέρειες	10
- Με αποσπώμενες σιαγώνες	12
HEUER Compact	14
Προστατευτικές σιαγώνες HEUER	16
Προστατευτικές σιαγώνες HEUER	18
Σετ από προστατευτικές σιαγώνες HEUER	20
HEUER πτυσσόμενη βάση	22
HEUER ανυψωτικό	24
HEUER ανυψωτική βάση	26
HEUER ανυψωτικό πτυσσόμενο	28
HEUER περιστροφική βάση	30
HEUER σφιγκτήρας πάγκου	32
Περιστρεφόμενος σφιγκτήρας HEUER	34
Μονάδα μικρής διαδρομής HEUER	36
Ιστορία της μέγκενης	38
Βιώσιμη απόφαση αγοράς	42
Made in Germany	44
στο Διαδίκτυο	46

ΕΠΙΤΥΧΙΕΣ

από το 1864

Ο Friedrich Brockhaus ιδρύει στο Kückelheim ένα μηχανουργείο παραγωγής σιδηρένιων και ορειχάλκινων συρματοϊστών για περιελίξεις.

Ο Josef Heuer από το Iserlohn κατοχυρώνει την ευρεσιτεχνία του για το σχεδιασμό νέας μέγκενης του.

Πρώτη εμφάνιση της μέγκενης „HEUER Front“ στην Εαρινή Έκθεση της Λειψίας.

Εισαγωγή των μαγνητικών προστατευτικών σιαγώνων „Magnefix“.

Έναρξη παραγωγής του πτυσσόμενου ανυψωτικού συστήματος.

Θέση λειτουργίας της μονάδας αμοβολής.

1864 – 1874

1925 – 1927

1936 – 1957

1969 – 1974

1980 – 1996

2002 – 2005

Ίδρυση του χυτηρίου και του μηχανουργείου στο Osterau.

Έναρξη της παραγωγής της πατενταρισμένης παράλληλης μέγκενης συστήματος HEUER. Επιτυχής παρουσίαση στη Φθινοπωρινή Έκθεση της Λειψίας.

Κατασκευαστικές αλλαγές της πειστοφικής βάσης για τη μέγκενη HEUER.

Έναρξη παραγωγής του ανυψωτικού συστήματος „HEUER-Lift“.

Αναβάθμιση της παραγωγής των μεγκενών σε πλήρως αυτοματοποιημένα κέντρα με ρομπότ πάνω σε ράγες.

Ίδρυση της εταιρίας Brockhaus HEUER GmbH.



Εισαγωγή περαιτέρω κέντρων επεξεργασίας.

Επέκταση της γκάμας προϊόντων με το „HEUER Compact“.

Επέκταση του προγράμματος προϊόντων για τον περιστρεφόμενο σφιγκτήρα HEUER.

Επένδυση σε μια μονάδα ΣΗΘΥΑ.

Βελτιστοποίηση των πτυσσόμενων, πτυσσόμενων ανυψωτικών και των συμπαγών μεγενών.

2006 – 2007

2008 – 2010

2016 – 2017

2019 – 2020

2021 – 2022 →

Επέκταση της γκάμας προϊόντων με την „Ανυψωτική βάση HEUER“.

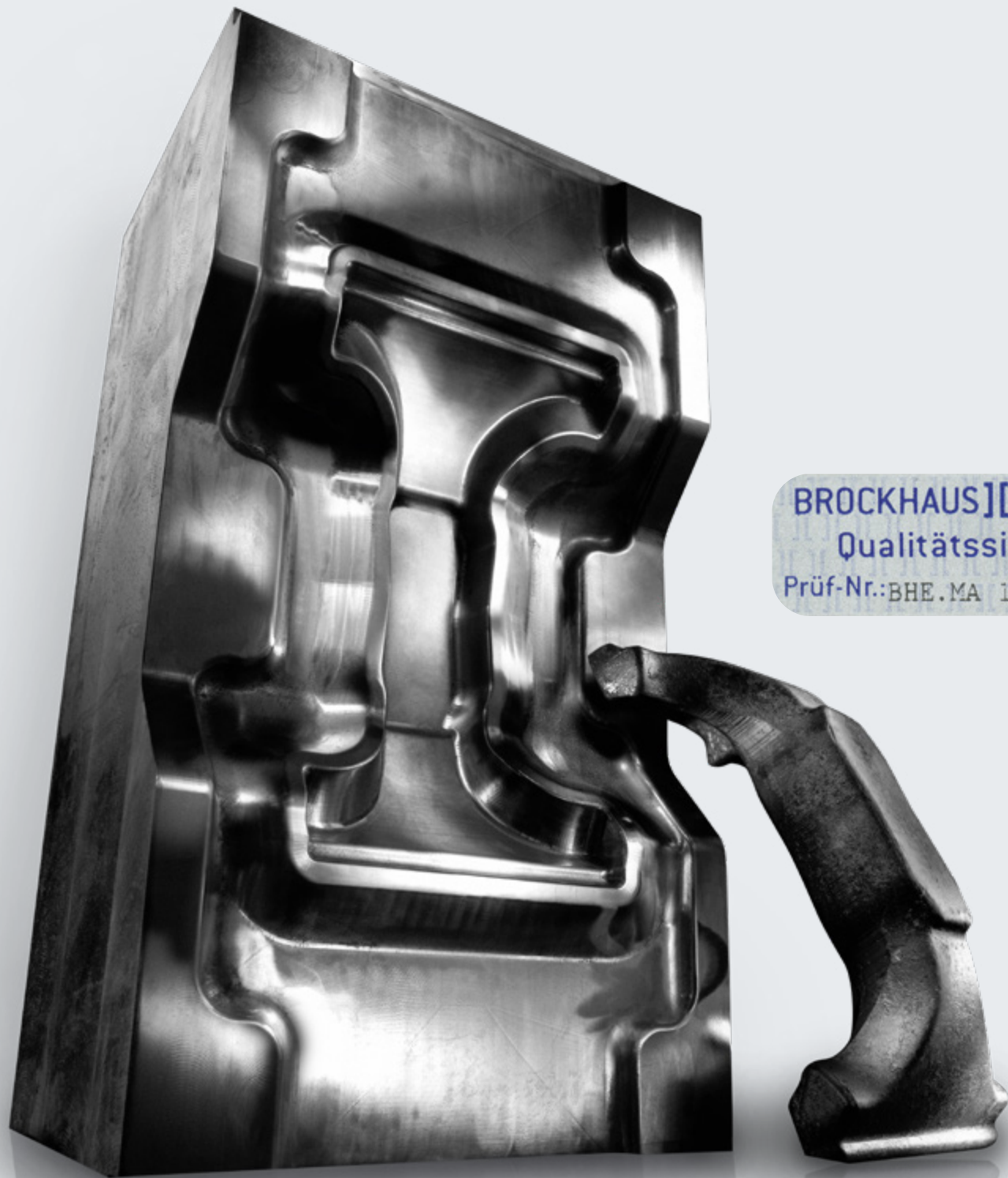
Το σύστημα συναρμολόγησης rick@work είναι το πρώτο στο είδος του, βελτιστοποιεί τις διεργασίες και αυξάνει την απόδοση παραγωγής.

Θέση σε πρώτη λειτουργία ενός νέου ρομποτικού συγκολλητή. Επέκταση της γκάμας προϊόντων με το „HEUER Kurzhub-Modul“.

Αυτοματοποίηση της κατασκευής ατράκτων.

Αναβάθμιση της εγκατάστασης πεπιεσμένου αέρα και σκλήρυνσης σύμφωνα με την τελευταία λέξη της τεχνολογίας.





BROCKHAUS][HEUER
Qualitätssiegel
Prüf-Nr.: BHE.MA 10-00001

ΒΙΩΝΟΥΜΕ ΤΗΝ ΠΟΙΟΤΗΤΑ

Απαιτήσεις ασυμβίβαστης ποιότητας στην παραγωγή

Στους χώρους παραγωγής μας επενδύουμε στη σύγχρονη τεχνολογία. Η δυναμική εξέλιξη της εργασίας υπόκειται σε πολύ αυστηρούς ελέγχους σε όλους τους τομείς παραγωγής. Τίποτε δεν αφήνεται στην τύχη. Η μηχανική ακρίβεια και η τεχνική επιδεξιότητα των συνεργατών μας αναλαμβάνουν την επίτευξη της υψηλής ποιότητας των προϊόντων μας. Κλασικά χαρακτηριστικά της Brockhaus Heuer.

Για τα εξαιρετικά προϊόντα και τη φιλική προς το περιβάλλον μέθοδο συσκευασίας φυσικά έχουμε λάβει και τη σχετική πιστοποίηση.

Εδώ και δεκαετίες το όνομα Brockhaus HEUER είναι συνδεδεμένο με την κορυφαία ποιότητα. Και αυτό, διότι αισθανόμαστε υποχρεωμένοι από την παράδοση και την ιστορία μας. Έτσι, θα μπορούσα-

με ανεπιφύλακτα να ισχυριστούμε, ότι η καλύτερη μέγγενη στην αγορά είναι της Brockhaus HEUER.

Από μας θα λαμβάνετε πάντα μόνο εργαλεία ηλεγμένης ποιότητας. Μόνο όταν μια μέγγενη περάσει επιτυχώς από τα αυστηρά ποιοτικά τεστ, μπορεί να προωθηθεί στο εμπόριο.

Η σφραγίδα της ποιότητας στα προϊόντα μας πιστοποιεί την ηλεγμένη ποιότητα Brockhaus HEUER. Για να μπορείτε να εμπιστευέστε το εργαλείο σας.

Σήμερα, αύριο και μια ζωή.



Ιστορήση εμπειριών



διαχείρισης της ποιότητας



Η Αυθεντική

Ολόκληρη από σφυρήλατο χάλυβα



Μέγκενη HEUER

Η μέγκενη HEUER είναι ένα γνήσιο εργαλείο ποιότητας. Ολόκληρη από σφυρήλατο χάλυβα, εγγυημένα άθραυστη. Με τα υψηλής ποιότητας μέρη που τη συνθέτουν εγκυάται στο σύνολό της αξιοπιστία, μεγάλη διάρκεια ζωής και ακρίβεια.

Για παράδειγμα, οι σφυρήλατες επίπεδες και κυρτές σιαγώνες – οι τελευταίες ενσωματωμένες στην κανονική σειρά παραγωγής – κάνουν τη μέγκενη HEUER τόσο γερή, ώστε να μπορούμε να εγγυηθούμε ότι είναι άθραυστη!

Χάρη στο λεπτό της σφυρήλατο πρισματοδηγό η μέγκενη παρέχει μεγάλο βάθος. Η διπλή εσωτερική επιφάνεια ολίσθησης προστατεύεται κατά τον καλύτερο δυνατό τρόπο από ρύπανση και φθορές. Μεγάλες, αμφί-

πλευρα κατεργασμένες επιφάνειες ολίσθησης εγγυώνται μια αδιάλειπτα, πάντα ακριβή και εύκολη διαδρομή του οδηγού κατά το προσεκτικό σφίξιμο ευαίσθητων τεμαχίων.

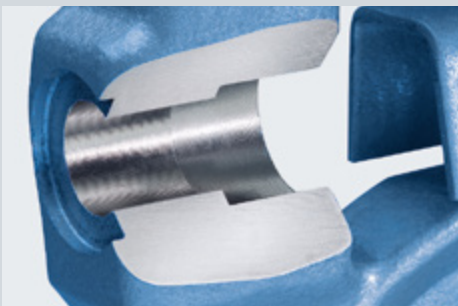
Ένα ακόμα πλεονέκτημα αποτελεί η προστατευμένη βάση του άξονα ακριβείας, ο καλυμμένος και γαλβανικά επιψευδαργυρωμένος άξονας με τραπεζοειδές διπλό, τυλιχτό σπείρωμα, καθώς και ο εύκολα ρυθμιζόμενος κεντρικός οδηγός. Η κατασκευή αυτή είναι καθοριστική για την επίτευξη υψηλής ακρίβειας.

Η σχεδίαση του άξονα προσφέρει επιπλέον υψηλότερη αντοχή λόγω της κατεργασίας εν ψυχρώ, της χαμηλής επιφανειακής τραχύτητας στις πλευρές του σπείρωματος και στη βασική ακτίνα, καθώς και της μειωμένης ευ-

αισθησίας των εγκοπών. Λόγω της γαλβανικής επιψευδαργύρωσης, ο άξονας προστατεύεται από τη διάβρωση.

Τα ασφαλιστικά δαχτυλίδια στο κλειδί περιστροφής του άξονα, τα οποία είναι κατασκευασμένα από χάλυβα και στερεωμένα με πριστίνια, προσφέρουν την απαιτούμενη ασφάλεια. Στην πίσω σιαγόνα είναι ενσωματωμένο ένα αμόνι.

Η μέγκενη HEUER αποτελεί πρότυπο αξιοπιστίας και ανθεκτικότητας εξαιτίας της επεξεργασίας της. Ίδανική για σκληρή βιομηχανική εφαρμογή. Αντάξια του „Made in Germany“.



Η έδραση του κοχλία βρίσκεται μέσα στην μπροστινή σφυρήλατη σιαγόνα της μέγκενης και είναι συνεπώς άριστα προστατευμένη από φθορά και ρύπανση. Ένα προτέρημα που μόνον η μέγκενη HEUER σας προσφέρει. Οι σφυρήλατοι εξωτερικοί οδηγοί συγκρατούν το διπλό πρισματικό οδηγό πάντα στην τροχιά του. Χωρίς ενοχλητικό τζόγο ή κραδασμούς.

κοί οδηγοί συγκρατούν το διπλό πρισματικό οδηγό πάντα στην τροχιά του. Χωρίς ενοχλητικό τζόγο ή κραδασμούς.

Πλάτος σιαγώνων/mm
Μήκος ανοίγματος/mm
Βάθος ανοίγματος/mm
Ελάχιστο-μέγιστο Φ ανοίγματος σιαγώνων σωλ. /mm
Βάρος περιτύλιγματος
Κωδικός-Νο.

100	125	50	16 – 30	4,5	100 100
120	150	65	16 – 55	9,0	100 120
140	200	80	27 – 70	16,0	100 140
160	225	100	27 – 100	27,0	100 160
180	225	100	27 – 100	29,0	100 180



Η Αυθεντική

Τεχνικές λεπτομέρειες



1. Επιψευδαργυρωμένη μανέλα με πρεσαριστές ασάλινες ασφάλειες.
2. Σφυρήλατη μπροστινή σιαγώνα
3. Προστατευμένη ακριβής έδραση του κοχλία
4. Βαμμένες επιφάνειες σιαγώνων
5. Λεπτός, αλλά στιβαρός οδηγός (σφυρήλατος) παρέχει μεγάλο βάθος ανοίγματος
6. Υψηλή και ιδανικά κατανομημένη δύναμη σύσφιξης λόγω του κεντρικά τοποθετημένου και γαλβανικά επιψευδαργυρωμένου άξονα με διπλό, τυλιχτό, τραπεζοειδές σπείρωμα για υψηλή αντοχή και προστασία από τη διάβρωση
7. Σφυρήλατες σιαγώνες σωλήνων στην κανονική σειρά παραγωγής
8. Σφυρήλατη πίσω σιαγώνα με άριστα σχεδιασμένο αμόνι
9. Σφυρήλατο ανθεκτικό παξιμάδι
10. Σφυρήλατοι πλευρικοί οδηγοί
11. Οδηγός μετατοπιζόμενος μέσω κεντρικού κοχλία
12. Διπλός, εσωτερικός πρισματικός οδηγός, προστατεύει από ρύπανση και φθορά. Μεγάλες, αμφίπλευρα κατεργασμένες επιφάνειες ολίσθησης εξασφαλίζουν ακρίβεια και μεγάλη διάρκεια ζωής.

Η Αυθεντική

Με αποσπώμενες, διπλής όψης σιαγώνες



Μέγκενη HEUER

Για υψηλές απαιτήσεις και ακόμη μεγαλύτερη διάρκεια ζωής.

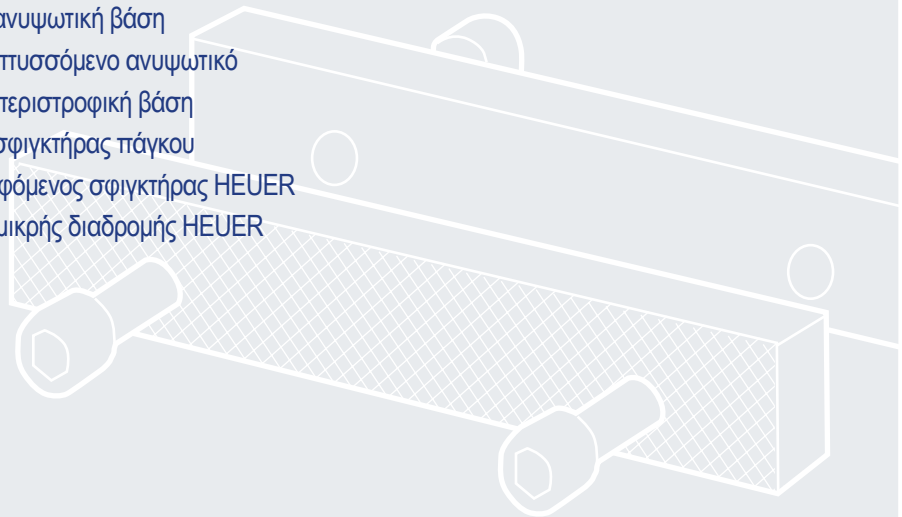
Μέγκενη HEUER με βιδωτές, αποσπώμενες σιαγώνες με διαμορφωμένη και λεία επιφάνεια. Διαθέσιμη σε μεγέθη 120, 140 και 160 mm.

Για να ανταποκριθούμε σε όλες τις απαιτήσεις της πρακτικής εφαρμογής διαθέτουμε τις γνωστές ασάλινες μέγκενες πάγκου „Heuer“ και σε μια ειδική κατασκευή με αποσπώμενες βιδωτές σιαγώνες.

Σε αυτές τις αποσπώμενες σιαγώνες με άγρια και λεία επιφάνεια έχει προηγηθεί σκλήρυνση του μετάλλου. Αναστρέφονται και ανταλλάσσονται. Τα σπειρώματα είναι διαμορφωμένα μέσα στις σιαγώνες. Έτσι, σε περίπτωση που οι σιαγώνες της μέγκενης φθαρούν, δεν αχρηστεύεται η ίδια η πολύτιμη μέγκενη.

Οι μέγκενες αυτές στη βασική τους κατασκευή είναι ίδιες με εκείνες της κανονικής σειράς και μπορούν να συνεργαστούν με όλα τα αξεσουάρ

- » Προστατευτικές σιαγώνες HEUER
- » HEUER πτυσσόμενη βάση
- » HEUER ανυψωτικό
- » HEUER ανυψωτική βάση
- » HEUER πτυσσόμενο ανυψωτικό
- » HEUER περιστροφική βάση
- » HEUER σφιγκτήρας πάγκου
- » Περιστρεφόμενος σφιγκτήρας HEUER
- » Μονάδα μικρής διαδρομής HEUER



Οι αποσπώμενες σιαγώνες χρησιμοποιούνται και από τις δύο πλευρές. Διαθέτουν μια διαμορφωμένη και μια λεία όψη και δένονται πάνω στα μάγουλα με δύο αλλερόβιδες.

Σύνοψη ανταλλάξιμες σιαγώνες

Πλάτος/mm	απόσταση οπών/mm	ύψος/mm	πάχος/mm	Κωδικός-No.
115,5	80	18	10	116 115
120,5	80	18	10	116 120
135,5	85	22	12	116 135
140,5	85	22	12	116 140
150,5	105	25	12	116 150
160,5	105	25	12	116 160

Σύνοψη μέγκενη με ανταλλάξιμες σιαγώνες

Πλάτος σιαγώνων/mm	Μήκος ανοίγματος/mm	Βάθος ανοίγματος/mm	Ελάχιστο-μέγιστο \varnothing ανοίγματος σιαγώνων σωλ./mm	Βάρος περίπου/kg	Κωδικός-No.
120	150	65	16 – 55	9,0	101 120
140	200	80	27 – 70	16,0	101 140
160	225	100	27 – 100	27,0	101 160

Συμπαγής ΔΥΝΑΜΗ ΣΥΣΦΙΞΗΣ

Μικρό, γρήγορο, εύκαμπτο



HEUER
Quicklaunch



HEUER Compact

Με επαναστατική HEUER Quicklaunch

Με βάρος μόλις 4,8 kg και δύναμη σύσφιξης 10 kN είναι η ελαφρύτερη στην κατηγορία της. Η HEUER Compact 2.0 – η μετεξέλιξη της καταξιωμένης HEUER Compact – διαθέτει, όπως και οι άλλες μέγγνες της κατηγορίας της, ένα μεγάλο άνοιγμα και επεκτείνεται θαυμάσια με πολλά πρόσθετα εξαρτήματα της Brockhaus Heuer. Η επιφάνεια αμονιού αυξήθηκε κατά 25 % σε σύγκριση με το προηγούμενο μοντέλο.

Το όνομα HEUER Compact βασίζεται στην εξαιρετικά αποτελεσματική κατασκευή της. Ιδιαίτερη βαρύτητα δόθηκε στη λειτουργικότητά της. Και αυτό διατηρώντας παράλληλα τη γνωστή υψηλή ποιότητα της Brockhaus HEUER.

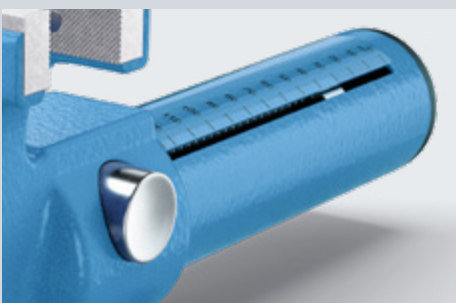
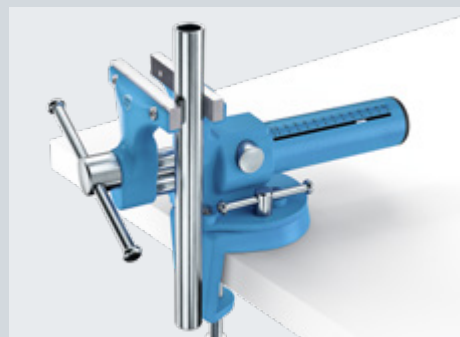
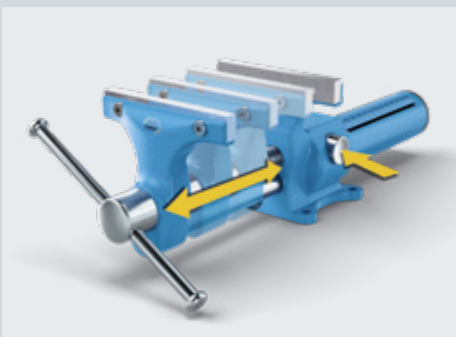
HEUER Quicklaunch

Μοναδική είναι η νέα, επαναστατική ταχεία ρύθμιση HEUER Quicklaunch. Χάρη σ' αυτή μεταρρυθμίζεται, σε περίπτωση μεγάλης διακύμανσης ανοίγματος, η ρύθμιση της Heuer Compact με το πάτημα ενός κουμπιού – από 0 στα 125 mm μέσα σε 3 δευτερόλεπτα. Χωρίς τη χρήση της μανέλας. Οι ενδείξεις ανοίγματος βοηθούν στη ρύθμιση του εργαλείου πριν τη χρήση του. Για να είναι εφικτή η ταχεία ρύθμιση, ο κοχλίας αναγκαστικά εμφανίζει κάποια χαλαρότητα (τζόγος), η οποία όμως δεν επηρεάζει καθόλου την παραλληλότητα των σιαγώνων.

Οι αποσπώμενες σιαγώνες διπλής όψης, με μία λεία και μία αυλακωτή επιφάνεια,

προσφέρουν ακόμα μεγαλύτερη ευελιξία. Πάνω στην μπροστινή και πίσω σιαγόνα της HEUER Compact 2.0 υπάρχουν επιπλέον ενσωματωμένες σιαγώνες σωλήνων. Συνδυάζεται επίσης με πρόσθετο εξοπλισμό, όπως π.χ. με το σφιγκτήρα πάγκου 100 της HEUER ή τον περιστρεφόμενο σφιγκτήρα 100 της HEUER, καθώς και με τη μεγάλη ποικιλία σε μαγνητικές προστατευτικές σιαγώνες για ιδιαίτερες εφαρμογές.

HEUER Compact 2.0 – η ταλαντούχα φορητή μέγγνη.



Πλάτος σιαγώνων/mm	Μήκος ανοίγματος/mm	Βάθος ανοίγματος/mm	Ελάχιστο-μέγιστο \varnothing ανοίγματος σιαγώνων σωλ./mm	Μέγ. Δύναμη σύσφιξης/kN	Βάρος περίπου/kg	Κωδ. No. Compact
120	125	65	15 – 50	10	4,8	118 001

Πλάτος σιαγώνων/mm	Κωδ. No. Ανταλλακτικές σιαγώνες (σελ. 13)
120,5	116 120

Μέγιστη φορητότητα



HEUER
Quicklaunch



HEUER Compact

Μέγιστη φορητότητα, ιδανικός εξοπλισμός

Το πρωτοποριακό σετ κασετίνας HEUER Compact είναι το ιδανικό εργαλείο για όλους όσους εργάζονται εκτός.

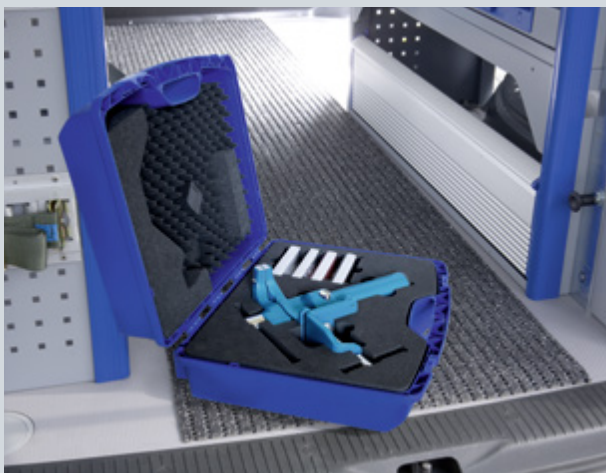
Πολλές εργασίες δεν εκτελούνται στον πάγκο εργασίας, αλλά στο εργοτάξιο, στον κήπο ή και σε κάποιον φίλο. Ακριβώς για αυτόν τον λόγο σχεδιάσαμε το σετ κασετίνας HEUER Compact.

Είναι η ιδανική λύση για τις περισσότερες εφαρμογές. Το κύριο στοιχείο είναι το πρωτοποριακό σετ κασετίνας HEUER Compact με σύστημα Quicklaunch (βλ. σελ. 14/15). Είναι προτοποθετημένο στον σφιγκτήρα πάγκου HEUER (t. 34/35). Έτσι στερεώνεται με μία κίνηση επιτόπου σε πάγκους εργασίας πάχους έως και 60 mm.

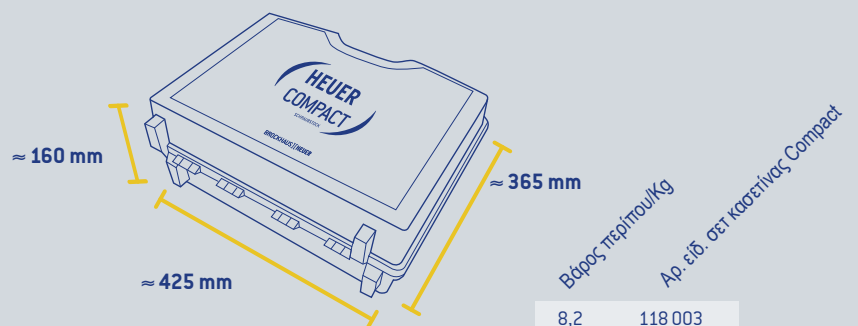
Το σετ κασετίνας περιέχει επιπρόσθετα τέσσερις διαφορετικές μαγνητικές σιαγόνες προστασίας: Τύπου N για πρόχειρα έως μέτρια φινιρισμένα δοκίμια, τύπου F για λεπτά φρεζαρισμένες, λειασμένες ή γυαλισμένες επιφάνειες, τύπου G για σωλήνες λεπτού τοιχώματος και προπλάσματα μήτρας καθώς και ξύλινα και πλαστικά αντικείμενα, τύπου P για δοκίμια σε διάφορα σχήματα (λεπτομέρειες βλ. σελ. 18/19).

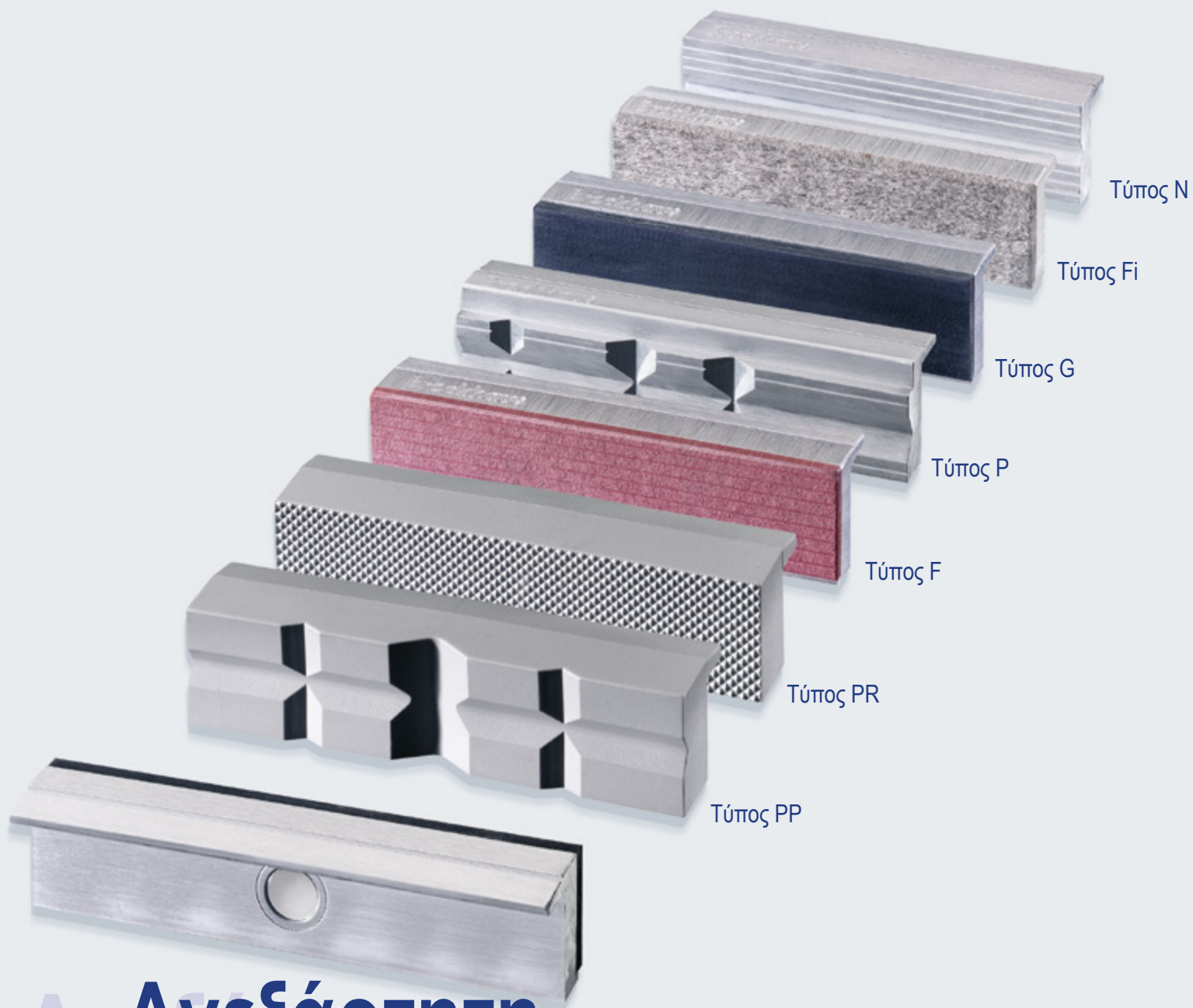
Όλα μαζί βρίσκονται σε μια πλαστική κασετίνα με αφρώδες εσωτερικό, άριστα αποθηκευμένα για την επόμενη χρήση.

Έτσι το σετ κασετίνας HEUER Compact είναι ο ιδανικός συνοδός στο κινητό συνεργείο για εγκαταστάτες.



Άμεσα σε ετοιμότητα: Το σετ κασετίνας Compact παρέχει μέγιστη φορητότητα και λειτουργικότητα.





Ανεξάρτητη εναλλακτική εφαρμογή



Προστατευτικές σιαγώνες HEUER

Οι προστατευτικές σιαγόνες έχουν ένα ισχυρό βασικό σώμα από αλουμίνιο ή αποτελούνται εξ ολοκλήρου από πολυουρεθάνη (τύπος PP και τύπος PR). Το προφίλ είναι ορθογώνιο και επίπεδο-παράλληλο, ενώ διατηρείται η υψηλή ακρίβεια της μέγγενης HEUER. Ενσωματωμένοι ειδικοί μαγνήτες συγκρατούν με ασφάλεια τις προστατευτικές σιαγόνες στη μέγγενη. Παρά την ισχυρή μαγνητική δύναμη, ο μαγνητισμός δεν εισχωρεί μέχρι τις επιφάνειες σύσφιξης, έτσι ώστε ούτε να υπάρχει έλξη ρινοσμάτων ούτε μαγνητισμός των δοκιμών.



Τύπος PP
(Πολυουρεθάνη με πρίσματα)

Στερέωση ευαίσθητων στρόγγυλων και οβάλ ημικατασκευασμάτων

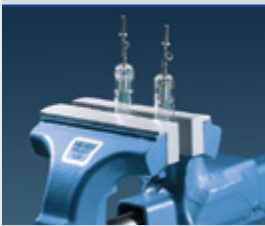
Οι σιαγόνες είναι από Πολυουρεθάνη. Αυτό το άκρως ελαστικό, ανθεκτικό και ανθεκτικό στη γήρανση υλικό, παίρνει μετά από μεταμόρφωση λόγω πίεσης, πάλι την αρχική του μορφή. Χάρη στα ενσωματωμένα πρίσματα σε διαφορετικά μεγέθη, τα ημικατασκευάσματα στερεώνονται με ασφάλεια.



Τύπος G
(Λάστιχο)

Για τη συγκράτηση λεπτότοιχων σωλήνων και τεμαχίων ειδικής κατασκευής, ξύλινων και συνθετικών αντικειμένων

Η επιφάνεια εφαρμογής αποτελείται από ειδικό συνθετικό λάστιχο. Ακόμη και με ελάχιστη πίεση τα μέρη συγκρατούνται με ασφάλεια.



Τύπος PR
(Πολυουρεθάνη με ραβδώσεις)

Στερέωση ευαίσθητων ημικατασκευασμάτων κάθε είδους

Οι ιδιότητες υλικού είναι οι ίδιες με αυτές της έκδοσης από PP. Οι ριφλες πιάνουν την επιφάνεια των στερεωμένων τεμαχίων, δίχως να προκαλούν βλάβες σε αυτές.



Τύπος Fi
(Τσόχα)

Για τη συγκράτηση πολύ ευαίσθητων τεμαχίων

Η επιφάνεια συγκράτησης αποτελείται από ελαστική, άφθαρτη τσόχα, η οποία προσαρμόζεται καλά στο περίγραμμα των τεμαχίων. Ακόμη και τα πλέον ευαίσθητα τεμάχια συγκρατούνται από τις σιαγόνες αυτές σταθερά και χωρίς να φθείρονται.



Τύπος F
Φάιμπερ
(συνθετικό υλικό)

Για τη συγκράτηση αντικειμένων με λεπτό φρεζάρισμα ή πλάνισμα και τροχισμένες ή γυαλισμένες επιφάνειες

Η επιφάνεια συγκράτησης αποτελείται από συνθετικό υλικό ειδικής στρωματικής δομής. Ακόμη και κατά τη συγκράτηση θερμών τεμαχίων, το επίστρωμα του υλικού δεν παραμορφώνεται.



τύπος N
(Ουδέτερο)

Για τη συγκράτηση χονδροειδούς έως μέσης κατεργασίας τεμαχίων

Οι σιαγόνες είναι από αλουμίνιο σκληρότητας μεταξύ εκείνης του χαλκού και του μολύβδου. 6 αυλακώσεις συγκρατούν γερά το τεμάχιο. Μια βαθύτερη αυλακωση συντελεί στην ασφαλή συγκράτηση λεπτών αξόνων, πείρων κτλ.



Τύπος P
(Πρίσματα)

Σύσφιξη δοκιμών διαφόρων σχημάτων

Οι σιαγόνες είναι από αλουμίνιο με σκληρότητα μεταξύ χαλκού και μολύβδου. Ένα οριζόντιο πρίσμα και τρία κάθετα πρίσματα σε δύο διαφορετικές διαστάσεις επιτρέπει τη σύσφιξη στρόγγυλων και οβάλ δοκιμών. Το φρεζάρισμα 90° στο επάνω τμήμα των σιαγόνων επιτρέπει την απροβλημάτιστη, κάθετη σύσφιξη επίπεδων υλικών.

Επισκόπηση κωδικών

Πλάτος σιαγόνων σε mm	Τύπος PP	Τύπος PR	Τύπος F	Τύπος P	Τύπος G	Τύπος Fi	Τύπος N
100	108 100	107 100	111 100	109 100	112 100	113 100	110 100
115	–	–	–	109 115	112 115	113 115	110 115
120	108 120	107 120	111 120	109 120	112 120	113 120	110 120
125	–	–	111 125	109 125	112 125	113 125	110 125
135	–	–	–	–	112 135	113 135	–
140	108 140	107 140	111 140	109 140	112 140	113 140	110 140
150	–	–	111 150	109 150	112 150	113 150	110 150
160	108 160	107 160	111 160	109 160	112 160	113 160	110 160
180	–	–	111 180	109 180	112 180	113 180	110 180

Εξατομικευμένη ΑΛΛΗΛΕΠΙΔΡΑΣΗ

πρακτική αποθήκευση



Σετ από προστατευτικές σιαγόνες HEUER

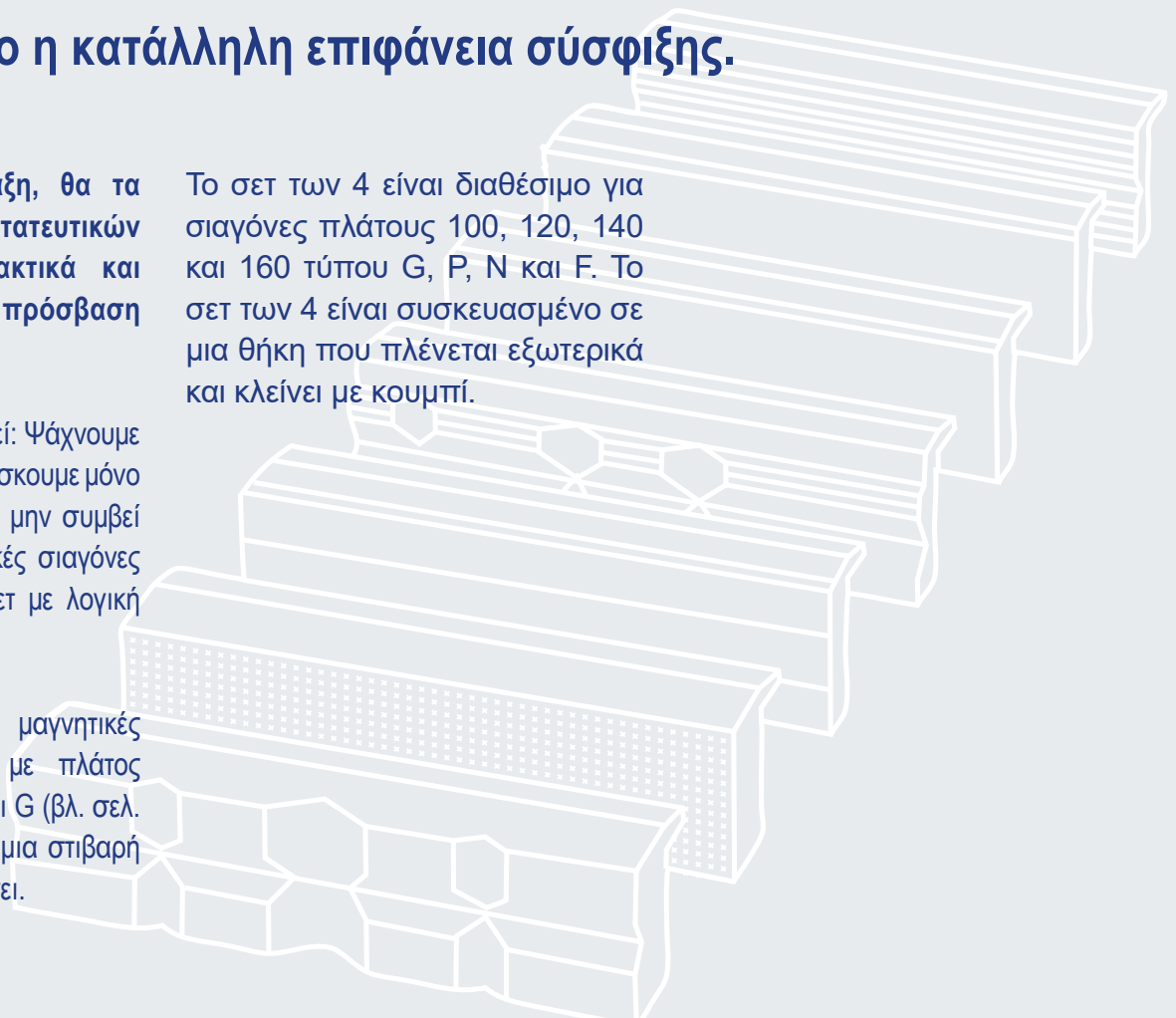
Για κάθε δοκίμιο η κατάλληλη επιφάνεια σύσφιξης.

Σε όσους αρέσει η τάξη, θα τα λατρέψουν: τα σετ προστατευτικών σιαγόνων HEUER. Πρακτικά και τακτοποιημένα, με άμεση πρόσβαση και καθαρά.

Και σε ποιον δεν έχει συμβεί: Ψάχνουμε τις κάλτσες και συνήθως βρίσκουμε μόνο τη μία από τις δύο. Για να μην συμβεί το ίδιο με τις προστατευτικές σιαγόνες HEUER, υπάρχουν δύο σετ με λογική σύνθεση.

Το σετ των 3 περιέχει μαγνητικές προστατευτικές σιαγόνες με πλάτος 120 στους τύπους N, PP και G (βλ. σελ. 18/19), συσκευασμένες σε μια στιβαρή πλαστική θήκη που κλειδώνει.

Το σετ των 4 είναι διαθέσιμο για σιαγόνες πλάτους 100, 120, 140 και 160 τύπου G, P, N και F. Το σετ των 4 είναι συσκευασμένο σε μια θήκη που πλένεται εξωτερικά και κλείνει με κουμπί.



Σετ 3 μαγνητικών προστατευτικών
σιαγόνων

Πλάτος σιαγόνων/mm	Τύποι προστατευτικών σιαγόνων	Αρ. ειδ. σετ των 3
120	N, PP, G	115 122

Σετ 4 μαγνητικών προστατευτικών
σιαγόνων

Πλάτος σιαγόνων/mm	Τύποι προστατευτικών σιαγόνων	Αρ. ειδ. σετ των 4
100	G, P, N, F	115 001
120	G, P, N, F	115 105
140	G, P, N, F	115 106
160	G, P, N, F	115 160



Σύμπτυξη ΕΡΓΟΝΟΜΙΑ¹



HEUER πτυσσόμενη βάση

Για περισσότερο χώρο πάνω στον πάγκο εργασίας

Βολεύεται στο άψε-σβήσε. Το ιδανικό συμπλήρωμα της μέγκενης. Με μια μόνο κίνηση του χεριού και με τη βοήθεια της πτυσσόμενης βάσης HEUER μπορεί να κρυφτεί η μέγκενη κάτω από τον πάγκο και έτσι να εξοικονομηθεί χώρος εργασίας. Ιδιαίτερα υπό συνθήκες στενότητας χώρου η πτυσσόμενη βάση HEUER φροντίζει για την απόλυτη εργονομία στο συνεργείο. Στη θέση λειτουργίας η προσαρμοσμένη μέγκενη είναι σταθερή και απαλλαγμένη δονήσεων ως προς τον πάγκο εργασίας.

Αν απαιτείται επί πλέον περιστροφή και ανύψωση, τότε το πτυσσόμενο ανυψωτικό που θα βρείτε στις επόμενες σελίδες είναι η σωστή επιλογή (λεπτομέρειες βλ. σελ. 28/29).

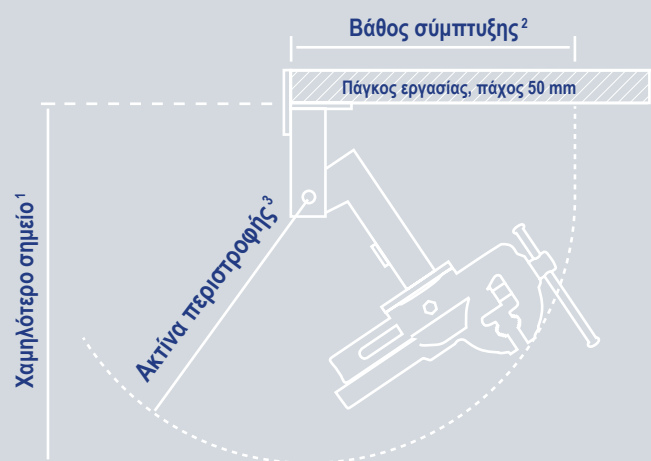
Για να συναρμολογήσετε το πτυσσόμενο ανυψωτικό πάνω σε πάγκο εργασίας πάχους 40 mm, σας συνιστούμε να παρεμβάλετε για ενίσχυση μια πλάκα προσαρμογής πάχους 10 mm.

NEO: Η αναβαθμισμένη λειτουργία για την πτυσσόμενη βάση HEUER σε ένα πτυσσόμενο ανυψωτικό HEUER!

Με το kit μετατροπής μπορείτε μέσα σε λίγα λεπτά να επεκτείνετε την πτυσσόμενη βάση HEUER από μοντέλα έτους 2021 και νεότερα με τις λειτουργίες μεταβολής ύψους κατά 175 mm και περιστροφής 360 μοιρών.

Έτσι η πτυσσόμενη βάση HEUER σας προσφέρει μια οικονομική εισαγωγική λύση και τη δυνατότητα να

επεκτείνετε αργότερα το σύστημα με τις πλήρεις λειτουργίες του πτυσσόμενου ανυψωτικού HEUER – για ακόμα καλύτερες δυνατότητες επεξεργασίας και προς αποφυγή πρόκλησης βλαβών στη σπονδυλική στήλη.



πλάκας προσαρμογής (10 mm)

Kit μετατροπής

Πλάτος σιαγώνων/mm*	Χαμηλότερο σημείο/mm ¹	Βάθος σύμπτυξης/mm ²	Ακτίνα περιστροφής/mm ³	Κωδικός-No. HEUER πτυσσόμενη βάση	Αρ. προϊόντος kit μετατροπής προσαρμογής ⁴	
120	590	460	430	105 120	106 121	702 727
140	630	495	470	105 140	106 141	702 727

* Τα δεδομένα αφορούν μέγκενες HEUER

¹ από το κατώτατο σημείο της πλάκας εργασίας

² από την μπροστινή άκρη της πλάκας εργασίας

³ γύρω από το σημείο περιστροφής

⁴ πλάκα προσαρμογής για πλάκα πάγκου εργασίας 40 mm



Ανύψωση, περιστροφή ΕΡΓΟΝΟΜΙΑ²



HEUER ανυψωτικό

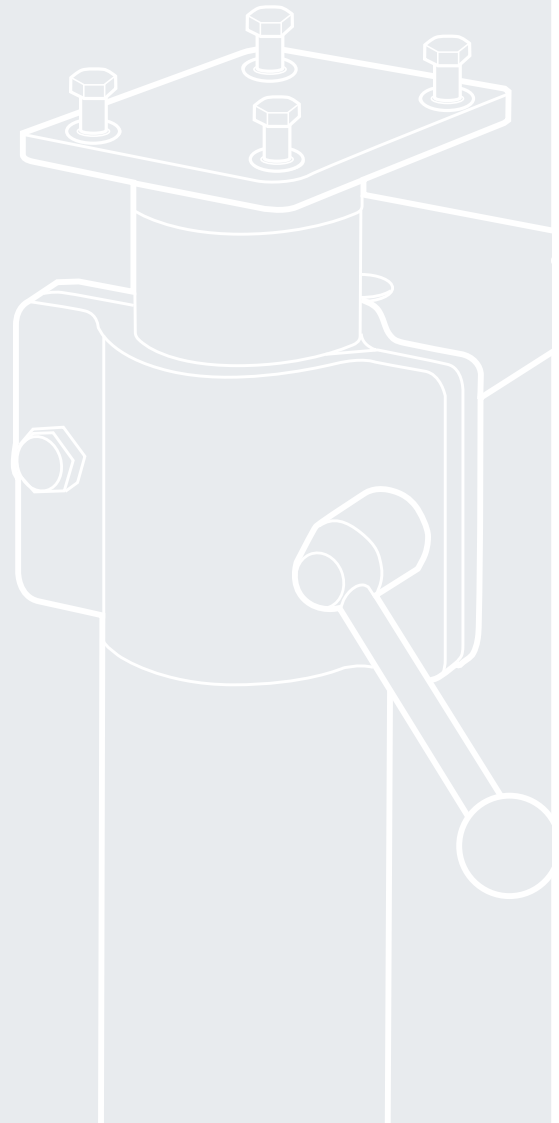
Ανυψωτική βάση HEUER για τη μέγκενη HEUER. Το ιδανικό συμπλήρωμα για εργονομική χρήση.

Όσο διαφορετικά κι αν είναι το μέγεθος του ανθρώπινου σώματος, των αντικειμένων και της φύσης της εργασίας, με το ανυψωτικό HEUER επιτυγχάνεται χωρίς κόπο η βέλτιστη στάση εργασίας.

Η προσαρμογή της μέγκενης στο ανθρώπινο ύψος είναι ιδιαίτερα σημαντική για τους μαθητευόμενους σε τεχνικές σχολές και εκπαιδευτικά συνεργεία, για να αποφεύγονται ορθοπεδικά προβλήματα, ειδικά στο στάδιο της ανάπτυξης. Επιπλέον, σε πολλές περιπτώσεις εργασιών με μέγκενες, το ανυψωτικό HEUER φροντίζει για την ουσιαστική διευκόλυνση της εργασίας. Η μέγκενη μπορεί να ανυψωθεί

άκοπα βηματικά έως 200 mm και να περιστραφεί κατά 360°.

Ένα έμβολο με πίεση αέρα, προσαρμοσμένο στο εκάστοτε βάρος της μέγκενης, καθιστά τη μέγκενη πρακτική και ελαφριά, ώστε μετά τη λύση του μοχλού και με άσκηση ελάχιστης δύναμης να επανέρχεται στην επιθυμητή θέση εργασίας.



Πλάτος σταγόνων/mm*	Μέγιστο επιτρεπτό φορτίο/kg	Κωδικός-Νο.
100	4 – 10	104 200
120	4 – 10	104 220
140	10 – 16	104 240
160/180	16 – 29	104 260

* Τα δεδομένα αφορούν μέγκενες HEUER. Κατάλληλα ακόμη και για μέγκενες άλλων κατασκευαστών, με προσοχή ως προς το επιτρεπόμενο φορτίο. Κατά την παραγγελία παρακαλούμε να γνωστοποιείται οπωσδήποτε ο τύπος και το μέγεθος.





Ανύψωση, περιστροφή
ΕΡΓΟΝΟΜΙΑ²⁺
ελεύθερη στο χώρο



HEUER ανυψωτική βάση

Η ανυψωτική βάση HEUER είναι το τέλειο συμπλήρωμα της μέγκενης HEUER για εργονομική εργασία χωρίς πάγκο.

Όσο διαφορετικά και να είναι το ύψος του ανθρώπινου σώματος, τα αντικείμενα και η φύση της εργασίας, με τις ανυψωτικές συσκευές-βάσεις HEUER επιτυγχάνεται χωρίς κόπο η μετάθεση της μέγκενης στη βέλτιστη στάση εργασίας.

Η προσαρμογή της μέγκενης στο ύψος του ανθρώπινου σώματος είναι ιδιαίτερης σημασίας για τους μαθητευόμενους σε τεχνικές σχολές και εκπαιδευτικά συνεργεία, για να αποφεύγονται ορθοπεδικά προβλήματα, ειδικά στο στάδιο της ανάπτυξης. Σε πολλές περιπτώσεις εργασιών με μέγκενες, η ανυψωτική βάση HEUER συντελεί

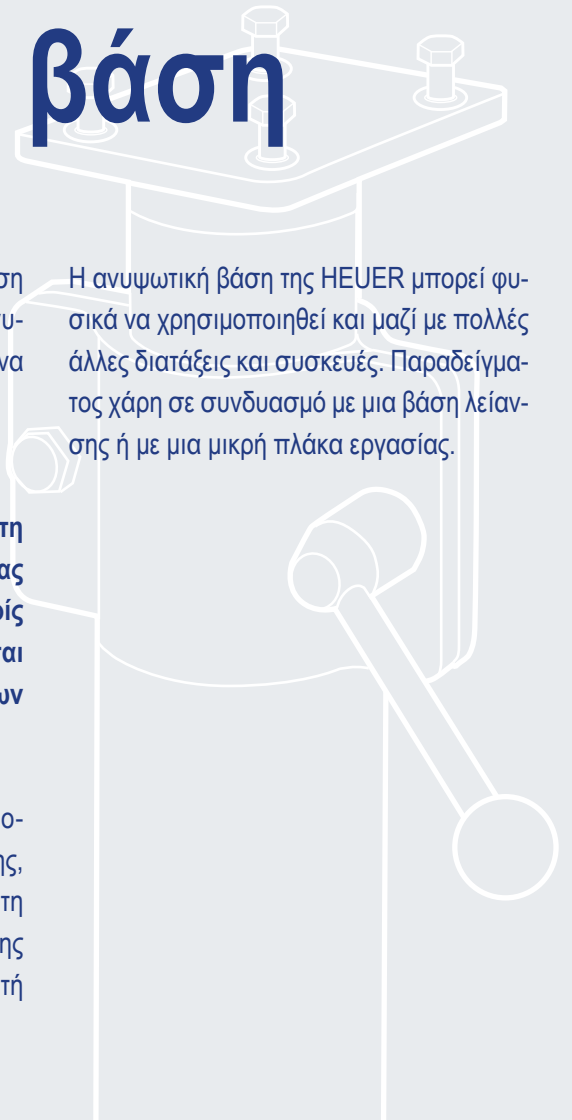
επιπλέον στην ουσιαστική διευκόλυνση της εργασίας. Η μέγκενη μπορεί να ανυψωθεί άκοπα βηματικά έως 200 mm και να περιστραφεί κατά 360°.

Το πλέον εντυπωσιακό:

Μια εξαιρετικά ισχυρή βάση σας δίνει τη δυνατότητα να κάνετε την εργασία σας άνετα, σε περιορισμένο χώρο και χωρίς πάγκο. Με τον τρόπο αυτό καθίσταται εύκολη η επεξεργασία ακόμη και των πιο δύσκολων τεμαχίων.

Ένα έμβολο με πίεση αέρα, προσαρμοσμένο στο εκάστοτε βάρος της μέγκενης, κάνει τη μέγκενη ελαφριά, ώστε μετά τη λύση του μοχλού και με άσκηση ελάχιστης δύναμης να επαναφέρεται στην επιθυμητή θέση εργασίας.

Η ανυψωτική βάση της HEUER μπορεί φυσικά να χρησιμοποιηθεί και μαζί με πολλές άλλες διατάξεις και συσκευές. Παραδείγματος χάρη σε συνδυασμό με μια βάση λείανσης ή με μια μικρή πλάκα εργασίας.



Η ανυψωτική βάση HEUER εδράζεται με τέσσερις ισχυρούς κοχλίες που πακτώνονται γερά και αμετακίνητα στο έδαφος.



Πλάτος σιγώνων/mm*	Βάρος περίπου kg	Μέγιστος πιερετό φορτίο/kg	Κωδικός-Νο.
120	21	4 – 10	117 120
140	21	10 – 16	117 140
160/180	21	16 – 29	117 160

* Τα δεδομένα αφορούν μέγκενες HEUER. Κατάλληλα ακόμη και για μέγκενες άλλων κατασκευαστών, με προσοχή ως προς το επιτρεπόμενο φορτίο. Κατά την παραγγελία παρακαλούμε να γνωστοποιείται οπωσδήποτε ο τύπος και το μέγεθος.



Σύμπτυξη, ανύψωση, περιστροφή
ΕΡΓΟΝΟΜΙΑ³



HEUER πτυσσόμενο ανυψωτικό

**Σύμπτυξη, ανύψωση, περιστροφή:
Τρία προσόντα σε μία συσκευή.**

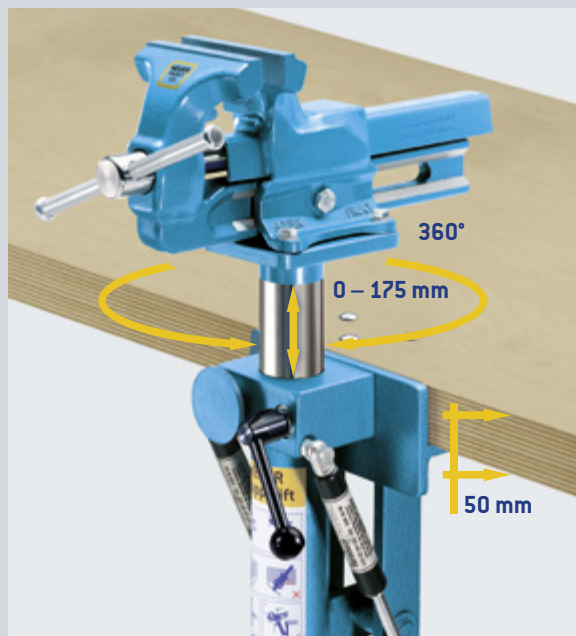
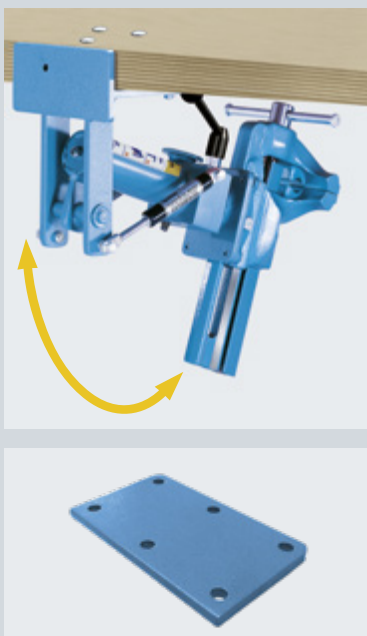
Η μέγκενη κρύβεται κάτω από τον πάγκο όταν δεν τη χρειάζεστε και όλη η επιφάνεια εργασίας είναι ελεύθερη για άλλες εργασίες.

Στη θέση εργασίας η μέγκενη ανυψώνεται περίπου κατά 175 mm και περιστρέφεται κατά 360°.

Ανάλογα με το ύψος του χρήστη, το ημικατασκευάσμα και το είδος της επεξεργασίας η μέγκενη μπορεί να οδηγηθεί άνετα στην ιδανική για την εργασία θέση και αυτό χάρη στο πτυσσόμενο ανυψωτικό της HEUER.

Μια πραγματική διευκόλυνση της εργασίας, που αποτρέπει ορθοπεδικά προβλήματα – ιδιαίτερα σημαντικό για μαθητευόμενους σε σχολεία και συνεργεία.

Για να συναρμολογήσετε το πτυσσόμενο ανυψωτικό πάνω σε πάγκο εργασίας πάχους 40 mm, σας συνιστούμε να παρεμβάλετε για ενίσχυση μια πλάκα προσαρμογής πάχους 10 mm.

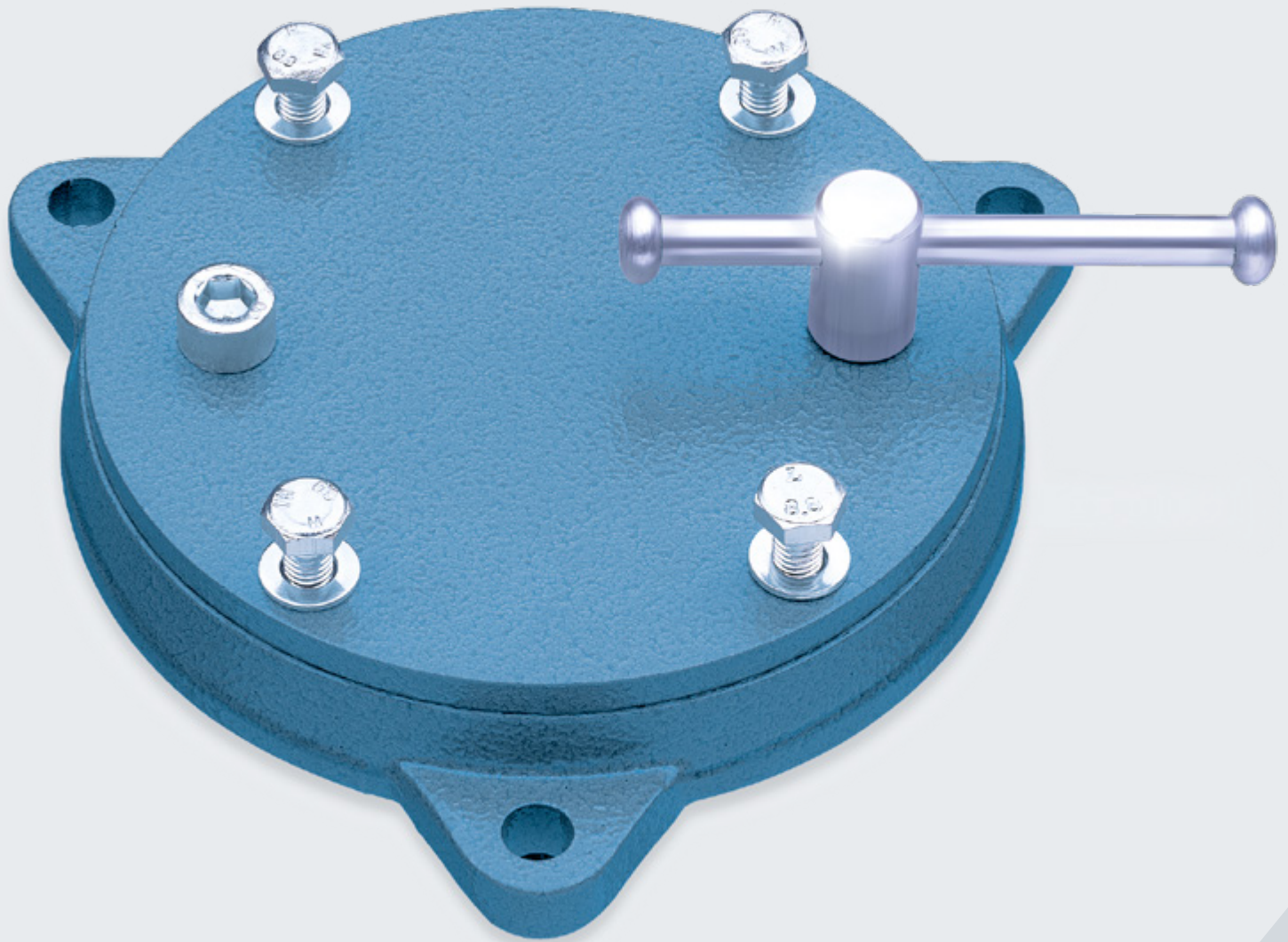


πλάκα προσαρμογής

Πλάτος στανών/mm*	Χαμηλότερο σημείο/mm 1	Βάθος σύμπτυξης/mm 2	Ακτίνα περιστροφής/mm 3	Μέγιστο επιτρεπτό φορτίο/kg	Κωδικός-No.
120	590	460	430	4 – 10	106 120
140	630	495	470	10 – 16	106 140
πλάκα προσαρμογής (10 mm)					197 013

* Τα δεδομένα αφορούν μέγκενες HEUER Κατάλληλα ακόμη και για μέγκενες άλλων κατασκευαστών, με προσοχή ως προς το επιτρεπόμενο φορτίο. Κατά την παραγγελία παρακαλούμε να γνωστοποιείται οπωσδήποτε ο τύπος και το μέγεθος.

- ¹ από το κατώτατο σημείο της πλάκας εργασίας (σελίδα 19)
- ² από την μπροστινή άκρη της πλάκας εργασίας (σελίδα 19)
- ³ γύρω από το σημείο περιστροφής (σελίδα 19)



Περιστροφή με το χέρι
ΕΡΓΟΝΟΜΙΑ ΣΤΟΝ ΚΥΚΛΟ



HEUER περιστροφική βάση

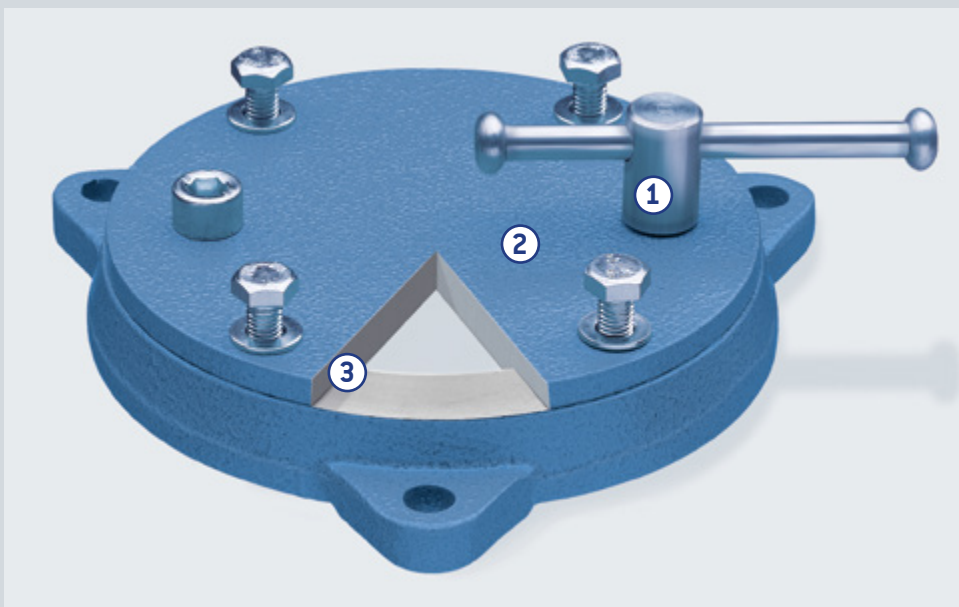
Καθιστά την εργασία με τη μέγκενη HEUER ακόμη πιο ευέλικτη.

Χάρη στην περιστροφική βάση HEUER, η μέγκενη περιστρέφεται ελεύθερα κατά 360° πάνω σε ένα επίπεδο. Ακριβώς στη θέση που χρειάζεστε για την επεξεργασία ενός αντικειμένου. Με το ισχυρό στοπ δια μέσου μιας μικρής μανέλας πάνω σε κοχλία, σύμφωνα με το δοκιμασμένο σύστημα HEUER, η περιστροφική βάση – αλλά και η μέγκενη – στερεώνονται ακριβώς στην επιθυμητή θέση.

Οι ιδιαίτερα θετικές ιδιότητες οφείλονται στην κατασκευή. Και αυτό διότι η περιστροφική βάση HEUER έχει μια στεγανή πλάκα που εμποδίζει να εισχωρήσουν ρύπος και ρινίσματα μέσα στον οδηγό. Η

σφυρήλατη περιστροφική στεφάνη και η πλάκα εφαρμογής εφάπτονται απόλυτα και εξασφαλίζουν έτσι μια ακριβή τοποθέτηση. Οι επιφάνειες είναι βέβαια κατά τέτοιο τρόπο επεξεργασμένες, ώστε να εξασφαλίζουν εργασία χωρίς τριβές.

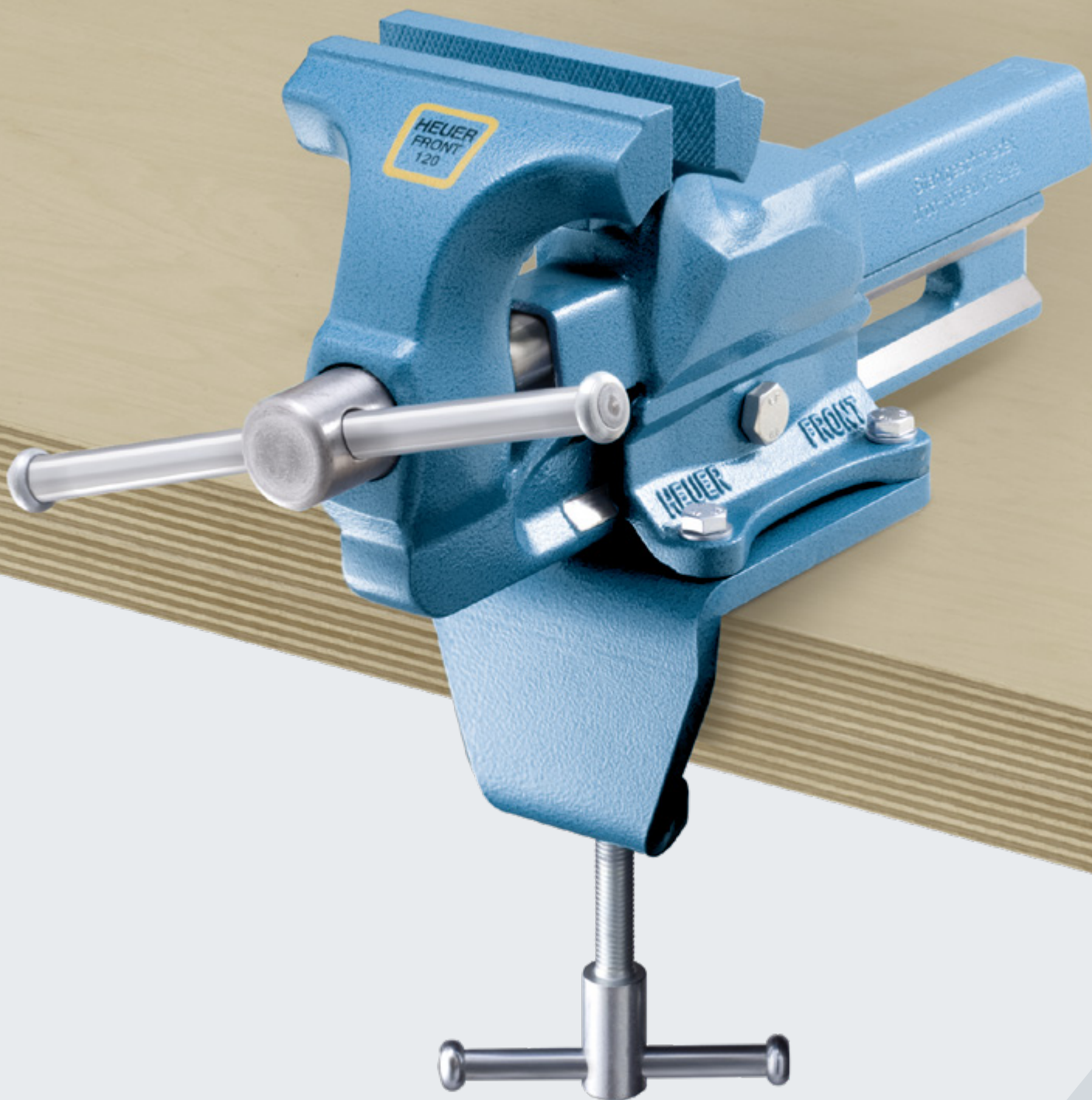
Η περιστροφική βάση HEUER είναι εκ κατασκευής ιδιαίτερα χαμηλή αλλά εξαιρετικά σταθερή. Για κάθε μέγεθος μέγκενης υπάρχει η κατάλληλη περιστροφική βάση HEUER.



1. Με γρήγορο και σίγουρο στοπ σε κάθε τοποθέτηση
2. Κλειστή πλάκα εφαρμογής, εμποδίζει να εισχωρούν ρινίσματα και ρύπος
3. Περιστροφική στεφάνη και πλάκα εφαρμογής κατεργασμένες, επομένως εργασία ακρίβειας

Πλάτος σσιγίνων/mm*	Βάρος περίπου/kg	Κωδικός-No..
100	1,8	103 100
120	2,5	103 120
140	5,0	103 140
160/180	7,5	103 160

* Τα δεδομένα αφορούν μέγκενες HEUER



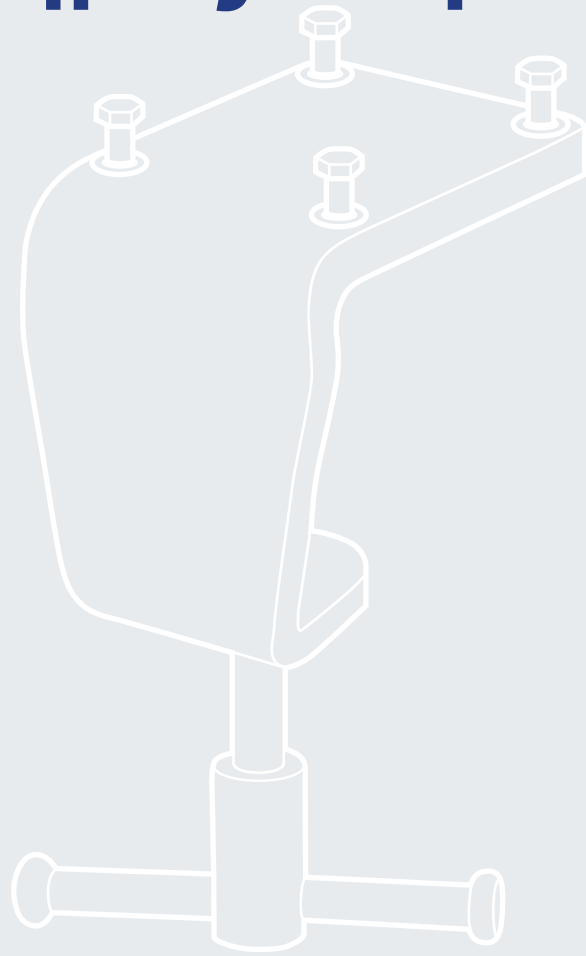
ΜΕ ΣΦΙΓΚΤΗΡΑ



HEUER σφιγκτήρας πάγκου

Ευέλικτος, δε χρειάζονται τρύπες.

Για να μπορεί η μέγκενη να στερεωθεί προσωρινά πάνω στον πάγκο εργασίας, παρέχεται ο σφιγκτήρας HEUER. Έτσι η μέγκενη μοντάρεται σταθερά πάνω στον πάγκο – χωρίς να ανοιχτούν τρύπες – και ξεμοντάρεται χωρίς φθορές εύκολα και γρήγορα. Με τον τρόπο αυτό εξοικονομείτε χώρο πάνω στην επιφάνεια εργασίας και δε χρονοτριβείτε με μοντάρισμα και ξεμοντάρισμα.



Ο σφιγκτήρας HEUER μοντάρεται και ξεμοντάρεται με λίγες κινήσεις. Η δυνατή άτρακτος στερέωσης με το δοκιμασμένο κλειδί άτρακτου της HEUER εγγυάται μια απλή και ασφαλή χρήση. Οι τέσσερις υποδοχές του κοχλία είναι προσαρμοσμένες στα μέτρα της μέγκενης HEUER 100 / 120.

Πλάτος σταγώνων/mm*	Βάρος περίπου/kg	Πάχος πάγκου/mm	Κωδικός-No.
100	1,0	10 – 60	119 100
120	1,7	10 – 60	119 120

* Τα δεδομένα αφορούν μέγκενες HEUER



Ο ευέλικτος ΣΥΝΔΥΑΣΜΟΣ 2 ΣΕ 1



Περιστρεφόμενος σφιγκτήρας HEUER

Δύο σε ένα.

Ο περιστρεφόμενος σφιγκτήρας της HEUER συνδυάζει τα καλύτερα στοιχεία από δύο εξυπνες προσθήκες για τη μέγγενη HEUER:

Αφενός την περιστρεφόμενη βάση, με την οποία η μέγγενη μπορεί να περιστρέφεται ελεύθερα κατά 360° σε ένα επίπεδο. Μέσω του ανθεκτικού εξαρτήματος συγκράτησης και με ένα μικρό κλειδί περιστροφής, ο περιστρεφόμενος σφιγκτήρας και η περιστρεφόμενη βάση ασφαλίζουν σίγουρα και με ασφάλεια στην επιθυμητή θέση, σύμφωνα με τη δοκιμασμένη αρχή HEUER.

Αφετέρου το σφιγκτήρα πάγκου της HEUER, με τον οποίο η μέγγενη στερεώνεται ευέλικτα και γρήγορα σε κάθε πάγκο εργασίας με πάχος επιφάνειας έως 60 mm, χωρίς να

απαιτείται διάτρηση οπών και χωρίς να προξενούνται ζημιές. Έτσι επιτυγχάνεται εξοικονόμηση χώρου στην επιφάνεια εργασίας και αποφεύγεται η δαπανηρή συναρμολόγηση και αποσυναρμολόγηση ολόκληρης της μέγγενης στον πάγκο εργασίας.

Με τον περιστρεφόμενο σφιγκτήρα HEUER μπορείτε να επεκτείνετε τη μέγγενη με μόνο ένα εξάρτημα, εξίσου με δύο άκρως χρήσιμες λειτουργίες για την καθημερινή εφαρμογή.

Τα ιδιαίτερα θετικά χαρακτηριστικά αντιστοιχούν στα δύο μεμονωμένα προϊόντα. Όπως και η περιστρεφόμενη βάση HEUER, ο περιστρεφόμενος σφιγκτήρας HEUER διαθέτει μια κλειστή πλάκα συναρμολόγησης. Αυτή αποτρέπει τη διείσδυση ρύπων και γρεζιών μέσα στον οδηγό.

Ο τροχός της δοκού έλξης και η πλάκα συναρμολόγησης αγκιστρώνουν το ένα στο άλλο και εγγυώνται με τον τρόπο αυτό ακριβή οδήγηση. Οι επιφάνειες οδήγησης αυτονόητα έχουν υποστεί επεξεργασία προκειμένου να διασφαλίζουν ένα χειρισμό με όσο το δυνατόν λιγότερη αντίσταση.

Ο περιστρεφόμενος σφιγκτήρας HEUER διατίθεται για τα μεγέθη μέγγενης 100 και 120.



Ο περιστρεφόμενος σφιγκτήρας HEUER μπορεί να συναρμολογηθεί και να αποσυναρμολογηθεί εύκολα και γρήγορα με λίγες κινήσεις του χεριού. Ο ισχυρός άξονας τάνυσης με το δοκιμασμένο κλειδί περιστροφής HEUER εγγυάται εύκολο και ασφαλή χειρισμό. Οι τέσσερις υποδοχές βίδας έχουν καθοριστεί για τα μεγέθη μέγγενης HEUER 100 και 120.

Πλάτος στανίων/mm*	Βάρος περίπου/kg	Πάχος πάγκου/mm	Κωδικός-No.
100	1,0	10 – 60	119 103
120	1,7	10 – 60	119 104

* Τα δεδομένα αφορούν μέγκενες HEUER



Ο ταχυσφιγκτήρας για
Ο ΤΑΧΥΣΦΙΓΚΤΗΡΑΣ ΓΙΑ
και μεγάλα τεμάχια προς επεξεργασία



Μονάδα μικρής διαδρομής HEUER

Για όλους όσους επεξεργάζονται με μικρές διαδρομές σύσφιξης πανομοιότυπα τεμάχια προς επεξεργασία σε σειρά ή αισθάνονται την απουσία ενός χρήσιμου «τρίτου χεριού» για βαριά, ογκώδη τεμάχια προς επεξεργασία. Τα χέρια είναι ελεύθερα για μεγαλύτερη παραγωγικότητα!

Η μονάδα μικρής διαδρομής HEUER προσφέρει μια πραγματική αύξηση παραγωγικότητας. Χωρίς χειρισμό του κλειδιού περιστροφής μπορούν να πραγματοποιηθούν μικρές διαδρομές σύσφιξης έως 5 mm για μεγάλα τεμάχια προς επεξεργασία απλά μέσω ποδωστηρίου. Αυτό ισχύει τόσο για τη σύσφιξη όσο και για το λύσιμο.

Η μονάδα μικρής διαδρομής HEUER έχει σχεδιαστεί ως εξάρτημα για μέγγκες HEUER. Αποτελείται από έναν ειδικό άξονα, μια υδραυλική μονάδα για την κεφαλή του άξονα, έναν υδραυλικό σωλήνα, καθώς και μια υδραυλική ποδοκίνητη αντλία με δύο πε-

ντάλ – ένα για τη σύσφιξη με μεγάλο μοχλό και ένα για το λύσιμο με μικρότερο μοχλό.

Ο τρόπος λειτουργίας είναι πανεύκολος και μοναδικός: Η μονάδα μικρής διαδρομής HEUER εκμεταλλεύεται τη διαδρομή του ελατηρίου συμπίεσης στο ρουλεμάν άξονα ακριβείας. Αυτή αντιστοιχεί σε περίπου 5 mm. Ο «τζόγος» εκμεταλλεύεται την υδραυλική μονάδα που βρίσκεται στην κεφαλή του άξονα, για να πιέσει τη μπροστινή σιαγόνα προς την κατεύθυνση της πίσω σιαγόνας χωρίς περιστροφή του άξονα.

Η μονάδα μικρής διαδρομής HEUER μπορεί με τον τρόπο αυτό να ασκήσει πίεση μεγαλύτερη από 3,5 τόνους!

Πατώντας το πεντάλ «Λύσιμο», η υδραυλική πίεση εκτονώνεται και το ελατήριο συμπίεσης ωθεί ξανά τις σιαγόνες τη μία μακριά από την άλλη.

Ο χειρισμός του άξονα ή της μέγγκες μπορούν, ακόμα και μετά την αναβάθμιση, να γίνουν όπως πριν με το χέρι. Χάρη στα άκρα του σπειρώματος του κλειδιού περιστροφής μπορεί αυτό να αποσυναρμολογηθεί, σε περίπτωση που εμποδίζει κατά την εργασία στη μέγγκε με τη μονάδα μικρής διαδρομής.

Με τη μονάδα μικρής διαδρομής HEUER τα χέρια παραμένουν ελεύθερα και μειώνεται αισθητά ο απαιτούμενος χρόνος για τη σύσφιξη και απελευθέρωση του τεμαχίου προς επεξεργασία.

Ακόμα και με ογκώδη και βαριά τεμάχια προς επεξεργασία, για τα οποία απαιτούνται και τα δύο χέρια για τη σύσφιξή τους, η μονάδα μικρής διαδρομής HEUER αντικαθιστά το «τρίτο χέρι», το οποίο διαφορετικά θα ήταν απαραίτητο για τη σύσφιξη μέσω του άξονα.

Η μονάδα μικρής διαδρομής HEUER υπάρχει διαθέσιμη για τα μεγέθη μέγγκες 140 και 160.



Ο περιστρεφόμενος σφιγκτήρας HEUER μπορεί να συναρμολογηθεί και να αποσυναρμολογηθεί εύκολα και γρήγορα με λίγες κινήσεις του χεριού. Ο ισχυρός άξονας τάνυσης με το δοκιμασμένο κλειδί περιστροφής HEUER εγγυάται εύκολο και ασφαλή χειρισμό. Οι τέσσερις υποδοχές βίδας έχουν καθοριστεί για τα μεγέθη μέγγκες HEUER 100 και 120.



Πλάτος σιαγώνων/mm*	Βάρος περίπου/kg	Τέντα εφελκυσμού/mm	Κωδικός-No.
140	25	5	197 108
160	25	5	197 109

* Τα δεδομένα αφορούν μέγγκες HEUER

Ένα απαραίτητο εργαλείο και πώς δημιουργήθηκε.

Δυστυχώς δε μας έχει γίνει γνωστό, ποιος ήταν εκείνος που στο παρελθόν επινόησε, να στερεώνει τεμάχια προς επεξεργασία με τέτοιο τρόπο, ώστε να μη μετακινούνται όταν ασκείται δύναμη προιόνισματος, λιμαρίσματος και τρυπήματος. Όποιος κι αν ήταν όμως, σήμερα θα τον εξέπληπτε το γεγονός, ότι ακόμη και στη σύγχρονη εποχή των ηλεκτρονικών υπολογιστών η μέγκενη, ως καθαρά μηχανικό εργαλείο, εξακολουθεί να κατέχει σημαντική θέση και δεν μπορεί να αντικατασταθεί ακόμη και μέσα σε πλήρως ηλεκτρονικά εξοπλισμένα συνεργεία. Αποφασιστικό βήμα στην εξέλιξη του απαραίτητου σφιγκτήρα στη σημερινή, τελειοποιημένη του μορφή, ήταν η αντικα-

τάσταση της τεχνικής σύσφιξης με καλέμι και σφυρί με τη σύσφιξη με σπείρωμα και μοχλό κατά το Μεσαίωνα. Το μειονέκτημα: Η κινητή σιαγόνα μπορούσε να οδηγηθεί μόνο ακτινικά προς τη σταθερή, ώστε τα πιεζόμενα αντικείμενα να παραμορφώνονται ελαφρώς. Μόλις το 1750, η εφεύρεση της παράλληλης μέγκενης, κατά την οποία η κινητή σιαγόνα οδηγείται πάνω σε μια οριζόντια τροχιά, έφερε το ρήγμα προς τη βέλτιστη πρακτική εφαρμογή.

Το 1830 στην Αγγλία κατασκευάστηκε η πρώτη χυτοσιδηρή μέγκενη. Ως γνωστό, υγρός ο σίδηρος μπορεί να πάρει εύκολα οποιαδήποτε μορφή. Κατά τη χύτευση όμως συχνά σχηματίζονται εσωτερικά κενά, οι λεγόμενες φυσαλίδες. Η δομή του υλικού είναι μετά την ψύξη πορώδης και

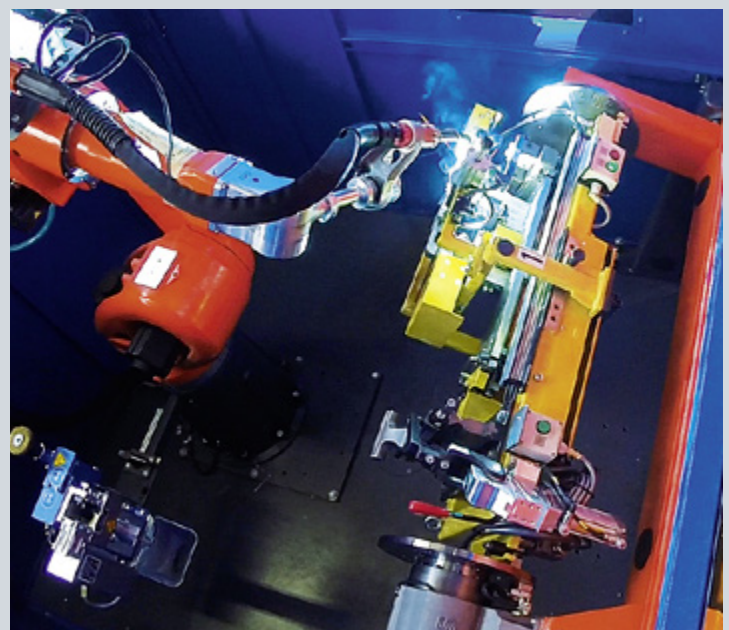
ψαθυρή. Αποτέλεσμα: Ελλιπής ικανότητα παραλαβής φορτίων σε σκληρές εργασίες έως και θραύση. Για το λόγο αυτό σήμερα π.χ. μέρη ασφάλειας στην αυτοκινητοβιομηχανία και πολύτιμες άθραυστες μέγκενες κατασκευάζονται από σφυρήλατο χάλυβα. Η δομή του χάλυβα γίνεται ομογενής με το σφυρηλάτημα. Από τότε που κατασκευάστηκαν πρέσες μεγάλης ισχύος και καλούπια με μικρές ανοχές, λύθηκε και το πρόβλημα της ακριβούς παραμόρφωσης.

Η γέννηση της μέγκενης HEUER

Όταν ο λεππολόγος εφευρέτης από το Iserlohn Josef Heuer εφεύρε το 1925 μια νέα κατασκευή σφυρήλατων μεγκενών με επαναστατικό διπλό πρισματικό οδηγό, η εταιρία Brockhaus στο Plettenberg του



Παραγωγή ατράκτων



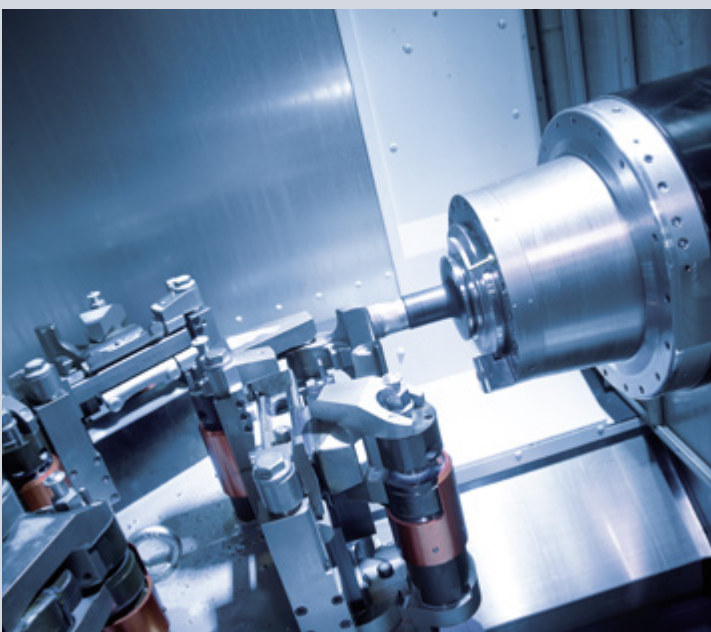
Συγκολλητές-ρομπότ

Sauerland ήταν ήδη ένα από τα μεγαλύτερα χυτήρια της Γερμανίας. Η σημασία της εφεύρεσης αντιμετωπίστηκε διορατικά, το 1927 κατοχυρώθηκε η ευρεσιτεχνία και η παραγωγή αυτής της μέγκενης ξεκίνησε. Αυτή ήταν η ώρα της γέννησης της σήμερα παγκόσμια και εκατομμύρια φορές αναγνωρισμένης μέγκενης HEUER.

Το καλό ξεκίνημα και η επιτυχημένη εξέλιξη

Το χρονικό αναφέρει: „Τον ίδιο χρόνο, μετά από μεγάλες προσπάθειες, εξέθεσαν για πρώτη φορά τη νέα μέγκενη στη Φθινοπωρινή Έκθεση της Λειψίας και έλαβαν μάλιστα αξιόλογες παραγγελίες.“ Και δεν είναι να απορεί κανείς, αφού ο εγγυημένα άθραυστος, ολόκληρος από σφυρήλατο χάλυβα „HEUER-PRIMUS“

ήταν ήδη γνωστός ως ο καλύτερος στην κατηγορία του. Η επιτυχία δεν εφησύχασε τους τεχνικούς της εταιρίας Brockhaus. Όντας κοντά στην πράξη δημιούργησαν παράλληλα με το HEUER-Primus, που άνοιγε από την πίσω πλευρά, μια μέγκενη που άνοιγε από μπροστά – δηλ. από την πλευρά του χρήστη. Με τον τρόπο αυτό κατέστη δυνατή η κατακόρυφη, έμπροσθεν του πάγκου, σύσφιξη και επεξεργασία μεγαλύτερων αντικειμένων. Εύστοχα το νέο μοντέλο βαφτίστηκε HEUER FRONT. Μέχρι τέλους της δεκαετίας του 30 οι χειρισμοί βελτιώθηκαν ακόμη περισσότερο και η πολύπλευρη HEUER FRONT εξελίχτηκε. Έτσι λοιπόν το διπλό τραπεζοειδές σπείρωμα διαμορφώθηκε με σκοπό το ισχυρό, ακριβές και γρηγορότερο σφίξιμο και οι ενσωματωμένες



Μερική άποψη του κέντρου επεξεργασίας



Έλεγχος ποιότητας στο κέντρο επεξεργασίας

σιαγώνες σωλήνων για πρόσθετες δυνατότητες εφαρμογής. Οι εξειδικευμένες μέγκενες σωλήνων έγιναν πλέον σε μεγάλο βαθμό περιττές.

Ο δρόμος προς το τέλειο εργαλείο

Μετά από το δεύτερο παγκόσμιο πόλεμο, η εταιρία Brockhaus ξεκίνησε την παραγωγή της με μεγάλη αφοσίωση. Κατά την ανασυγκρότηση της Γερμανίας οι μέγκενες είχαν μεγαλύτερη ζήτηση από πριν. Μεταξύ άλλων, με το σήμα ποιότητας „Made in Germany“ για τεχνικά προϊόντα από τη Γερμανία άνοιγαν πάλι διεθνώς οι πόρτες του εξαγωγικού εμπορίου. Μιλώντας μάλιστα για „Made in Germany“ είναι σημαντικό να αναφέρουμε ότι: Εδώ και πάνω από 80 χρόνια

παράγονται μέγκενες HEUER αποκλειστικά και μόνο στη Γερμανία.

Πρωτοποριακές μέθοδοι παραγωγής, ιδιαίτερα στην τεχνική της συγκόλλησης και σφυρηλάτησης, δεν άφηναν τον εφευρέτη Josef Heuer να ησυχάσει, μέχρις ότου τελειοποίησε τη νέα μέγκενη και την κατοχύρωσε ως ευρεσιτεχνία το 1948. Το βασικό σχέδιο της σημερινής μέγκενης HEUER βασίζεται πάνω στην ευρεσιτεχνία αυτή.

Παράλληλα με την τελειοποίηση των μεθόδων παραγωγής, οι τεχνικοί της εταιρίας Brockhaus εργάζονται διαρκώς για την τελειοποίηση των μοντέλων σύμφωνα με το ρητό: Μικρή αιτία, μεγάλο αποτέλεσμα. Για παράδειγμα, με την πλάκα πίεσης, το ελατήριο και το δακτύλιο ο κο-

χλίας εδράζει τόσο καλά, που δε γίνεται πλέον αντιληπτή κάποια νεκρή σπείρα.

Σήμερα η μέγκενη HEUER διαθέτει κεντρικά κυλιόμενο οδηγό, ενσωματωμένες σιαγώνες σωλήνων στην κανονική σειρά παραγωγής, προστατευμένη, ακριβή έδραση του κοχλία και χάρη στη λεπτότητά της – οφειλόμενη στο σφυρήλατο οδηγό της – μεγάλο επιτρεπτό βάθος.

Το ότι η Brockhaus Heuer όπως πάντα είναι πρωτοπόρος στις καινοτομίες φαίνεται και στο τελευταίο προϊόν: το HEUER Compact.

Εξοπλισμένο με σύστημα γρήγορης μετατόπισης HEUER Quicklaunch, έξτρα επίπεδο, αλλά φαρδιά 120-άρα σιαγόνα και βάρος μόλις 4,5 Kg. έχει δύναμη σύσφιξης 10 Kn.



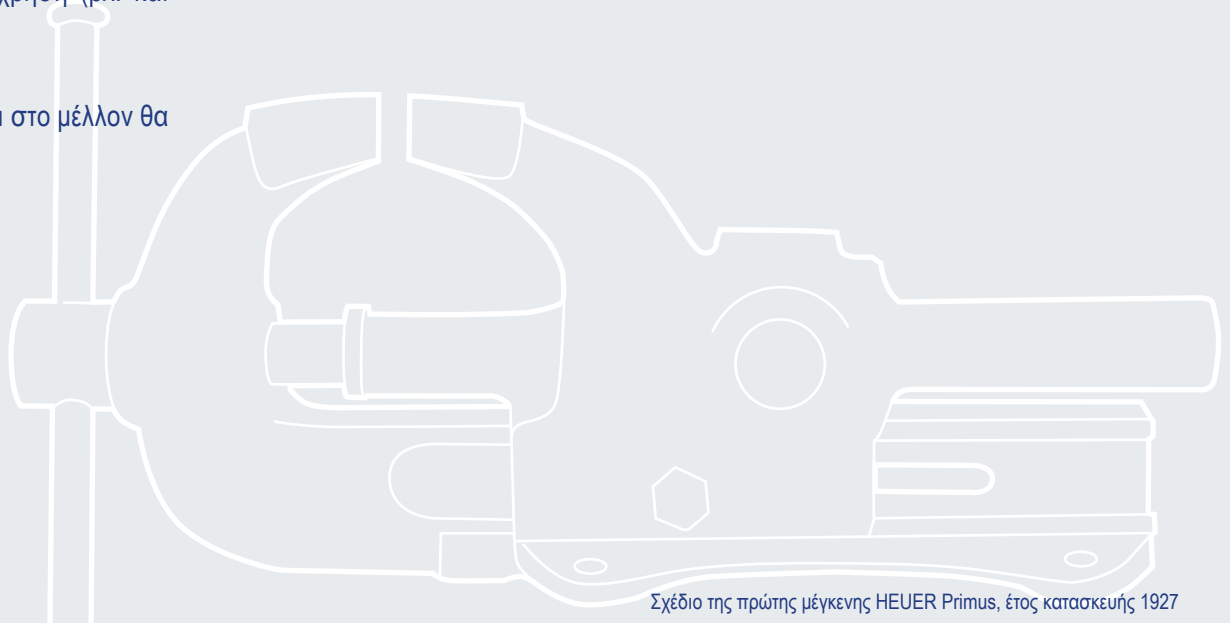
Πλήρως αυτοματοποιημένη αποθήκη και κέντρο διανομής



Ρομπότ λείανσης

Το πιο ενδιαφέρον είναι, ότι το HEUER Compact είναι διαθέσιμο σε σετ βαλίτσας με ήδη τοποθετημένους επιτραπέζιους συνδετήρες και διάφορες ανταλλακτικές σιαγόνες. Η πρώτη μέγγενη στη βαλίτσα! Ιδανική για εκτός έδρας χρήση (βλ. και σελίδα 16-17).

Η ιστορία της μέγγενης και στο μέλλον θα γράφεται από μας.



Σχέδιο της πρώτης μέγγενης HEUER Primus, έτος κατασκευής 1927



Μηχανήματα αμοβολής



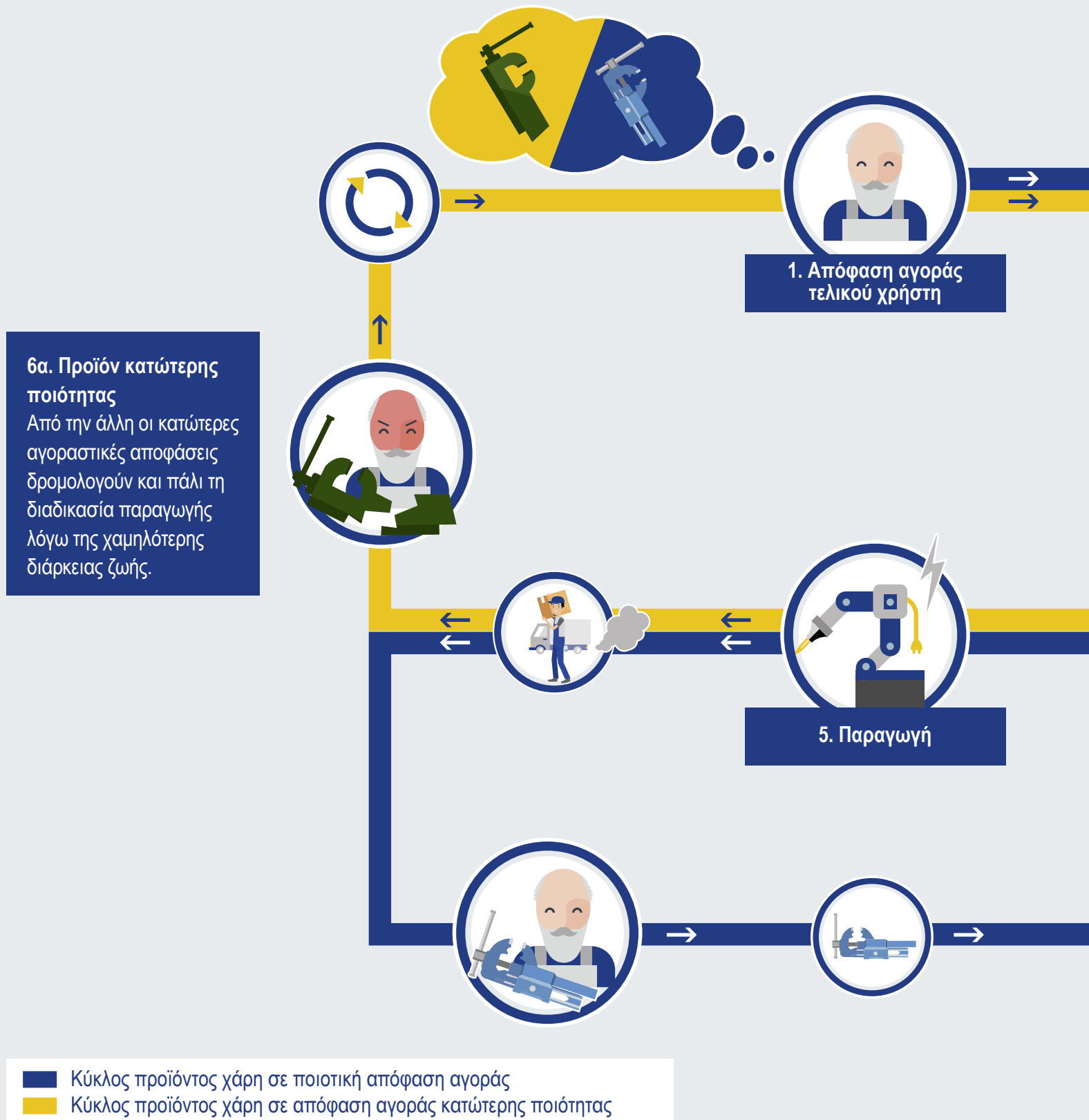
Pick@work

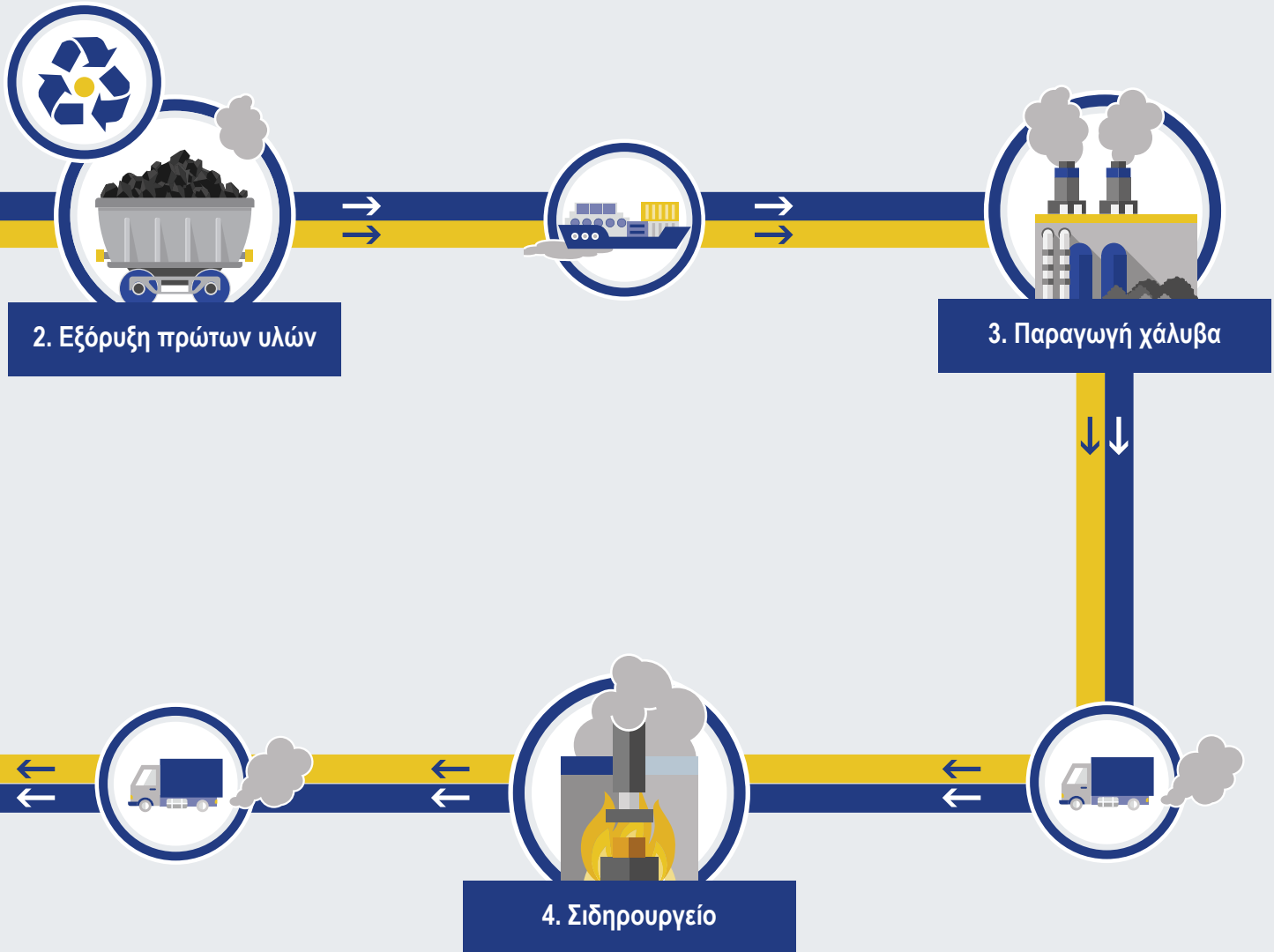


Αποθήκη αποστολών

Βιώσιμη απόφαση αγοράς

Με την επίγνωση και το ευχάριστο συναίσθημα του να κατέχεις ένα εργαλείο, το οποίο μπορεί να παραδίδεται από τη μια γενιά στην επόμενη.





6β. Ποιότητα για μια ζωή – από γενιά σε γενιά

Η φιλικότητα προς το περιβάλλον έχει την αρχή της στη βιώσιμη απόφαση αγοράς του τελικού χρήστη. Αυτός που αγοράζει ποιότητα επιβαρύνει πολύ λιγότερο το περιβάλλον, αφού ενεργοποιεί μόνο μια φορά την επιβαρυντική για το περιβάλλον διαδικασία.

Ιστορία της μέγκενης

Το Made in Germany είναι για πολλούς μια έννοια που συνδέεται με ύψιστη ποιότητα. Μόνο ελάχιστοι γνωρίζουν όμως την πραγματική προέλευση του χαρακτηρισμού «Made in Germany» και τι ακριβώς αντιπροσώπευε.

Ενώ αρχικά χρησιμοποιούταν για τη σήμανση προϊόντων κατώτερης ποιότητας, η ένδειξη «Made in Germany» θεωρείται σήμερα σήμα ποιότητας. Κατά τη διάρκεια των πρώτων παγκοσμίων εκθέσεων, κατά τον 18ο αιώνα, τα γερμανικά προϊόντα θεωρούνταν ακόμη κατώτερα. Για να είναι δυνατός ο διαχωρισμός των προϊόντων, η Μεγάλη Βρετανία εισήγαγε το 1887 τη σφραγίδα «Made in Germany». Όμως σύντομα οι γερμανικές εταιρείες ανέπτυξαν πιο ποιοτικά και καινοτόμα προϊόντα, με αποτέλεσμα ο

χαρακτηρισμός να εξελιχθεί σε σήμα ποιότητας. Σήμερα το «Made in Germany» δεν αντιπροσωπεύει απλά την παραγωγή στη Γερμανία, αλλά προπάντων την ποιότητα.

Εμείς στην Brockhaus HEUER ζούμε αυτή την αξίωση ποιότητας εδώ και 125 χρόνια, από την αρχή της παραγωγής μας. Και στην περίπτωση αυτή είναι ιδιαίτερα σημαντικές για εμάς οι αξίες που πρεσβεύει το «Made in Germany».

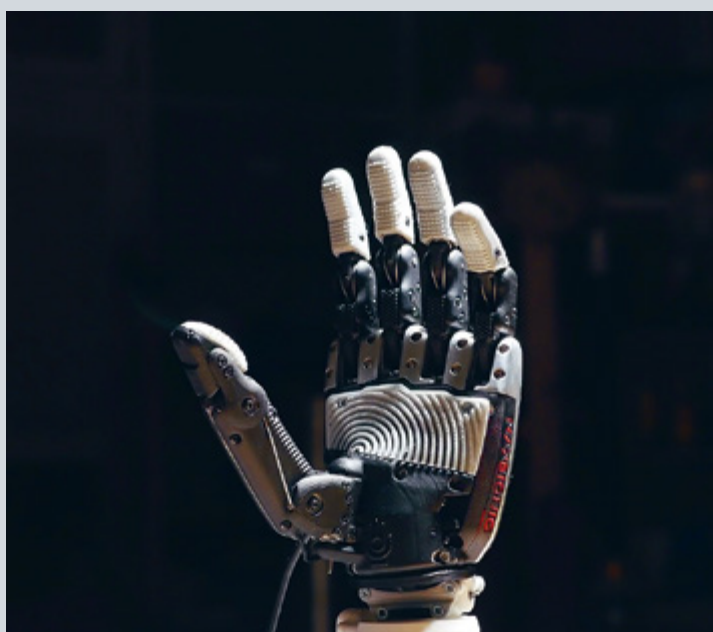
Ακρίβεια, τελειότητα και πειθαρχία

Η ακρίβεια βρίσκεται πάντα στο επίκεντρο κατά την ανάπτυξη και την κατασκευή των προϊόντων μας. Ο συνεχής έλεγχος και η μετεξέλιξη των προϊόντων μας είναι ιδιαίτερα σημαντικά χαρακτηριστικά για εμάς.

Πραγματοποιούνται τακτικά έλεγχοι ποιότητας τόσο των επιμέρους τμημάτων των προϊόντων όσο και του τελικού προϊόντος, αφού μόνο έτσι μπορούμε να εγγυηθούμε την τελειότητα των προϊόντων μας.

Αξιοπιστία, εμπιστοσύνη και ανθεκτικότητα

Μόνο ένας ευχαριστημένος πελάτης θα ξανάρθει. Για αυτόν τον λόγο επικεντρώνονται οι συνεργάτισσες και οι συνεργάτες μας κάθε μέρα στην παραγωγή ανθεκτικών και αξιόπιστων προϊόντων. Διότι μόνο έτσι γεννάται η εμπιστοσύνη και η ικανοποίηση των πελατών. Και μόνο όσοι κατανοούν την ανάγκη για βελτιστοποίηση μπορούν να γίνουν καλύτεροι. Για αυτόν τον λόγο έχουν ιδιαίτερα σημασία για εμάς τα σχόλια των πελατών μας.



Made in Germany – σημαίνει δημιουργικότητα και καινοτομία.



Made in Germany – σημαίνει ακρίβεια και τελειότητα.

Δημιουργικότητα, ντιζάιν και καινοτομία

Δεν αναπτύσσουμε απλώς συνεχώς τα προϊόντα μας, αλλά και οι διαδικασίες κατασκευής μας βελτιώνονται και διευρύνονται συνεχώς μέσω επενδύσεων. Έτσι μας βοηθούν οι βελτιωμένες διαδικασίες κατασκευής στο να παραδώσουμε γρήγορα ένα βέλτιστο προϊόν στους πελάτες μας.

Ποιότητα, αποδοτικότητα και ανθεκτικότητα των προϊόντων

Τα προϊόντα μας πληρούν πάντα τα υψηλότερα πρότυπα ποιότητας. Μόνο έτσι καταφέρνουν να είναι ασφαλή και αξιόπιστα κατά τη χρήση τους και συνεπώς ένας πραγματικός συνάδελφος κατά την εργασία.

Αλλά το «Made in Germany» δεν σημαίνει απλά εξαιρετικά προϊόντα, αλλά και κοινωνική υπευθυνότητα και αειφόρες αξίες. Όπως π.χ. η υποστήριξη και η προστασία του περιβάλλοντός μας ή των ανθρωπίνων δικαιωμάτων.

Αυτό μας χαρακτηρίζει. Αυτό μας κάνει περήφανους.

Παράγουμε στη Γερμανία, επειδή αυτές οι αξίες είναι σημαντικές για εμάς.



Made in Germany – ένα σύμβολο για την κοινωνική εξασφάλιση.



Made in Germany – σημαίνει προστασία του περιβάλλοντός μας.

www.heuer.de

Στον ιστότοπο www.heuer.de θα βρείτε όλες τις πληροφορίες για την εταιρεία, για τα προϊόντα, αξιολογήσεις πελατών και χρήσιμες συμβουλές.

Στον πολύγλωσσο ιστότοπο οι ενδιαφερόμενοι μπορούν να ενημερωθούν για την ίδια την εταιρεία, για την ιστορία της μέγγενης και την τωρινή παραγωγή. Εκτός αυτού, υπάρχουν συμβουλές για τη σωστή στάση του σώματος και τη διάταξη των δοκιμίων, υποδείξεις φροντίδας και συντήρησης ως αρχεία PDF, κατάλογοι, οδηγίες συναρμολόγησης, φωτογραφίες προϊόντων και δελτία δεδομένων για λήψη. Στην περιοχή

υποστήριξης ή/και λήψης αρχείων υπάρχουν ακόμη και φωτογραφίες για την επιφάνεια εργασίας και για την προστασία οθόνης.

Εάν θέλετε να μάθετε τι λένε οι πελάτες μας, θα βρείτε γνώμες για τα προϊόντα και τις υπηρεσίες μας στην ενότητα „Ιστορήση“.

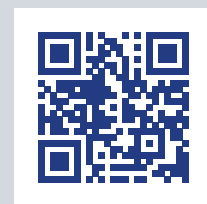
Στα βίντεο θα δείτε την παραγωγή το 1947 και σήμερα, μια διαδικασία εργασίας από τη θέση του δοκιμίου, όπως φαίνεται κατευθείαν από το ρομπότ, και την αποσυναρμολόγηση, συντήρηση και συναρμολόγηση μιας μέγγενης.

Εάν δεν βρείτε τις πληροφορίες που αναζητάτε στη διεύθυνση www.heuer.de, μπορείτε να επικοινωνήσετε με εμάς μέσω φόρμας επικοινωνίας ή απλά με κάποιον από τους υπόλοιπους τρόπους επικοινωνίας που αναφέρονται, όπως τηλεφωνικά ή μέσω ηλεκτρονικού ταχυδρομείου.

Ρίξτε μια ματιά!

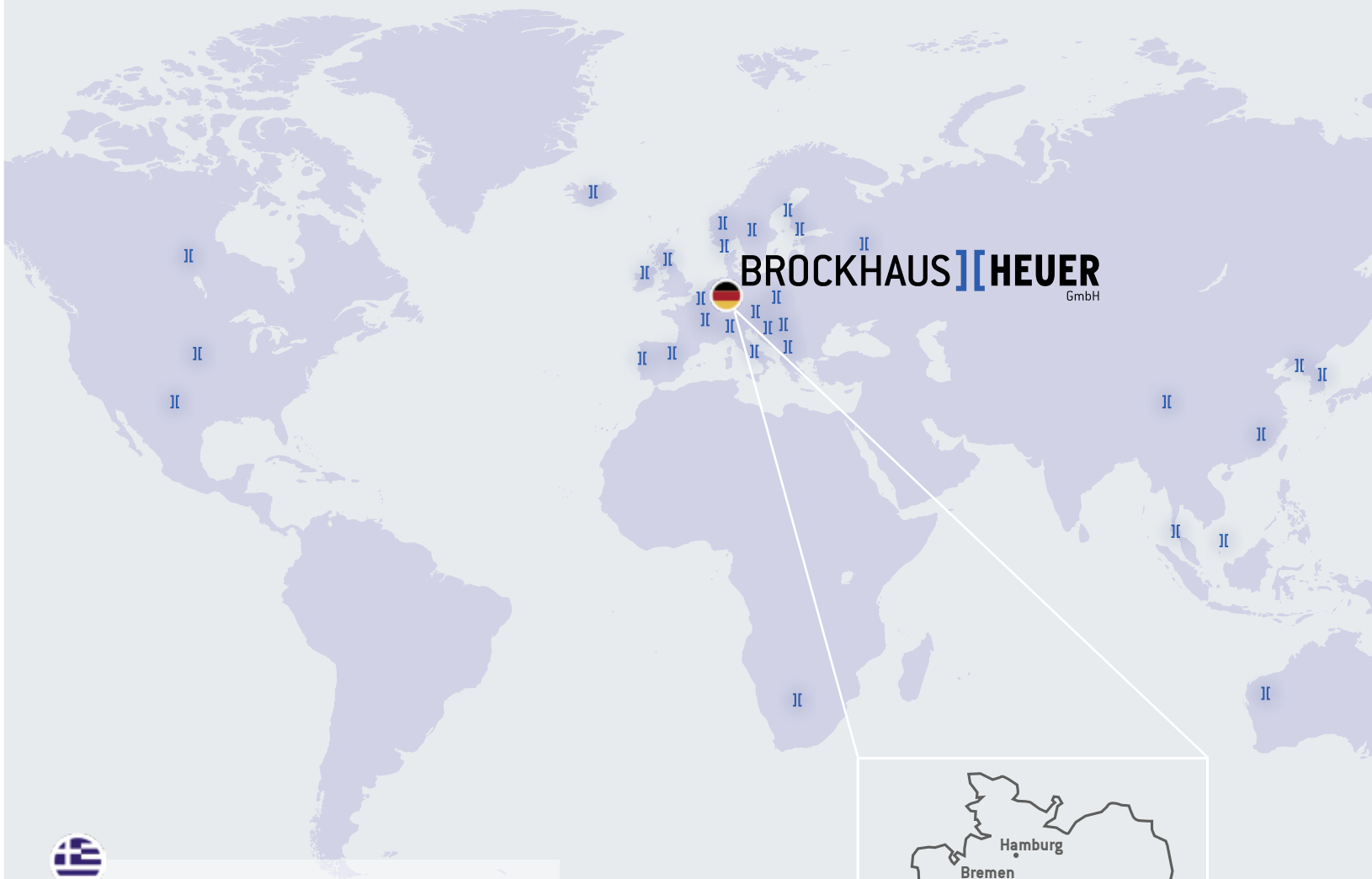


Ακολουθήστε μας επίσης στα κανάλια μας στα μέσα κοινωνικής δικτύωσης.



www.heuer.de/gr

Heuer παγκοσμίως



BROCKHAUS **HEUER**
GmbH



Εισαγωγές Βιομηχανικών Ειδών
Κ. ΠΑΠΑΔΗΜΗΤΡΟΠΟΥΛΟΣ Α.Ε.
Κάστορος 57
18545 Πειραιάς

Τηλέφωνα: +30-210-4119211-3-4
Φαξ: +30-210-4119212

e-mail: krapadim@otenet.gr



Οι εικόνες δεν είναι δεσμευτικές. Χρωματικές παραλλαγές είναι δυνατές. Αποθεματικό τεχνικές αλλαγές.



μακροβιότητα
ακρίβεια αξιοπιστία
δύναμη συγκράτησης
ασφάλεια
ανθεκτικότητα
πρωτοπορία
ταχύτητα
το πρωτότυπο



www.heuer.de