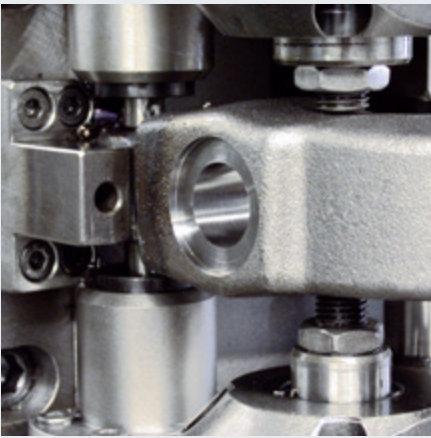


pt

O ORIGINAL

Ferramenta para perfis
O ORIGINAL
Made in Germany



Notas prévias

Temos o prazer de lhe entregar o nosso novo catálogo e nas páginas seguintes vamos apresentar-lhe a empresa e os nossos produtos e serviços.

Consideramos o torno de bancada HEUER original o nosso centro de atenções. Em 1925 Josef Heuer registou a patente para o desenho por ele desenvolvido de tornos de bancada com dupla guia de prismas.

Fiéis ao ditado „somente aquele que tem história poderá contá-la.“ no final do catálogo apresentamos-lhe um resumo dos êxitos obtidos ao longo de décadas que comprovam o torno de bancada HEUER.

Um bom produto por si só não basta. Por isso, além do torno de bancada e respetivos acessórios, também desenvolvemos todas as áreas da nossa empresa com a mesma consistência e sustentabilidade.

Tecnologia inovadora, processos de fabrico otimizados e pessoal de alta qualificação profissional são a base de uma produção excelente na Brockhaus Heuer.

Entrega imediata (normalmente 48 horas após o recebimento da encomenda) e um cuidado pessoal pelos colaboradores de serviço externo e a nossa competente equipa de fábrica fazem parte do nosso padrão tal como uma constante elevada qualidade dos produtos. Deixe-se convencer pelos nossos serviços e lance-nos desafios.

Nas páginas seguintes poderá informar-se sobre os nossos produtos e padrões exigentes relativamente a qualidade, serviço e fiabilidade com que temos durante anos conquistado a confiança dos clientes.

A sua equipa BROCKHAUS HEUER

História da empresa	4
Qualidade HEUER	6
Torno de bancada HEUER	8
- Detalhes	10
- com mordentes intercambiáveis	12
HEUER Compact	14
Kit de mala do HEUER Compact	16
Mordentes protetores HEUER	18
Kits de mordentes protetores HEUER	20
HEUER Rebatível	22
HEUER Elevador	24
HEUER Elevador de pé	26
HEUER Elevador rebatível	28
HEUER Prato giratório	30
HEUER Suporte de aperto de mesa	32
Mordente giratório HEUER	34
Módulo de curso de elevação curto HEUER	36
A história dos tornos de bancada	38
Decisão de compra sustentável	42
Made in Germany	44
HEUER na Internet	46

COM ÊXITO

desde 1864

Friedrich Brockhaus funda uma „fábrica para a produção de tecidos de arame de ferro e latão“ em Kückelheim.

Josef Heuer, natural de Iserlohn, regista a patente de invenção do seu torno de bancada.

Primeira apresentação do torno de bancada “Heuer Front” na feira da primavera em Leipzig.

Lançamento dos mordentes protetores.

Lançamento do elevador “HEUER Klapp-Lift”.

Colocação em funcionamento da instalação de revestimento com pó.

1864 – 1874

1925 – 1927

1936 – 1957

1969 – 1974

1980 – 1996

2002 – 2005

Construção da oficina de forja e oficina mecânica em Oesterau.

Início da produção do torno de bancada paralelo patenteado SYSTEM HEUER. Apresentação com êxito na feira de outono em Leipzig.

Modificação do modelo do prato giratório para o torno de bancada HEUER.

Início da produção do “elevador HEUER”.

Modificação do processo de fabrico, introduzindo centros de maquinação e robôs para soldar e retificar.

Constituição da Brockhaus HEUER GmbH.



Introdução de mais centros de maquinação robotizados.

Ampliação do leque de produtos com o "HEUER Compact".

Ampliação do programa de produtos com o mordente giratório HEUER.

Investimento numa central de produção combinada de calor e eletricidade.

Otimização de dobragem, elevador de dobragem e torno de bancada compacto.

2006 - 2007

2008 - 2010

2016 - 2017

2019 - 2020

2021 - 2022 →

Ampliação do leque de produtos com o "elevador de pé HEUER".

O sistema de local de trabalho para montagem pick@work é o primeiro deste tipo em todo o mundo, otimiza o desenvolvimento dos processos e aumenta.

Colocação em funcionamento de um novo robô de solda.

Ampliação do leque de produtos com o "HEUER Kurzhub-Modul".

Automatização da produção de fusos.

Conversão da instalação de ar comprimido e endurecimento para a mais recente tecnologia.





BROCKHAUS][HEUER
Qualitätssiegel
Prüf-Nr.: BHE.MA 10-00001

VIVEMOS A QUALIDADE

Nível máximo de qualidade na produção

Nas nossas instalações industriais, apostamos na mais moderna tecnologia. O dinâmico processo de trabalho está submetido aos mais rigorosos controlos em todos os âmbitos de produção.. Nada é deixado ao acaso. A precisão mecânica e a habilidade manual dos nossos empregados proporcionam a elevada qualidade dos nossos produtos. A Brockhaus Heuer é inconfundível.

Pela nossa excelente produção e o nosso conceito de embalagem amigo do ambiente estamos evidentemente certificados.

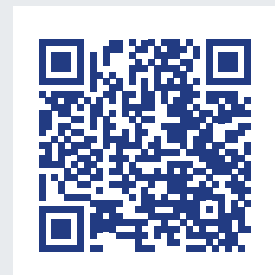
Desde há décadas que a marca Brockhaus HEUER é associada à máxima qualidade. E é por um bom motivo. Sentimo-nos comprometidos com a nossa tradição e histó-

ria. Por isso, a nossa atitude só pode ser: O melhor torno de bancada no mercado é da Brockhaus HEUER.

Por esse motivo, só lhe proporcionamos ferramentas de qualidade testada. Só quando um torno de bancada tiver passado nos nossos rigorosos testes de qualidade será comercializado.

O selo de qualidade dos nossos produtos certifica a qualidade testada da Brockhaus HEUER. Para que possa confiar na sua ferramenta.

Hoje, amanhã e durante toda a vida.



Testemunhos



gestão da qualidade



O ORIGINAL

Inteiramente forjado em aço



Torno de bancada HEUER

O torno de bancada HEUER é uma verdadeira ferramenta de qualidade. Inteiramente em aço forjado, garantidamente indestrutível. Graças aos seus componentes individuais de qualidade, convence na sua globalidade pela fiabilidade, durabilidade e precisão.

Os mordentes forjados planos e as garas para tubos, por exemplo - estas últimas forjadas de série - proporcionam ao nosso produto tal robustez que podemos garantir que é indestrutível!

A delgada guia forjada oferece uma grande abertura de fixação em profundidade. A dupla guia prismática interior está protegida da melhor forma contra danos e sujidade. As superfícies de guia, amplas e maquinadas de todos os lados, garan-

tem um deslizamento preciso e ligeiro, imprescindível para se poder fixar peças delicadas com exatidão.

Uma vantagem adicional é o rolamento do fuso de precisão protegido, o fuso revestido e galvanizado com rosca trapezoidal laminada de duas entradas, bem como a guia central facilmente ajustável. Esta conceção tem como resultado uma elevada precisão.

A construção do fuso garante, além disso, uma elevada resistência graças à deformação a frio, a uma baixa rugosidade superficial nos flancos da rosca e no raio da base, bem como sensibilidade reduzida do entalhe. O fuso é protegido da corrosão através de galvanização.

Os anéis de segurança rebitados na chave de fuso em aço fornecem a necessária segurança. O corpo fixo incorpora uma bigorna.

O torno de bancada HEUER graças ao seu fabrico de qualidade e bem concebido e ponderado, é um exemplar de fiabilidade e durabilidade. Ideal para o duro trabalho de oficina. Enfim, "Made in Germany".



O mancal de precisão encapsulado encontra-se dentro do mordente dianteiro forjado do torno de bancada estando assim perfeitamente protegido contra danos e sujidade. Uma mais-valia que só o torno de bancada HEUER lhe



oferece. As abas de guia forjadas conservam o trilho de guia com dupla guia prisma interior com precisão no curso. Sem o desagradável balanceamento.

	Largura de mordente/mm	Largura de fixação/mm	Profundidade de fixação/mm	mín.+máx. Ø/mm de mordentes de fixação de tubos	aprox. peso/kg	N.º de Art.º
100	125	50	16 – 30	4,5	100 100	
120	150	65	16 – 55	9,0	100 120	
140	200	80	27 – 70	16,0	100 140	
160	225	100	27 – 100	27,0	100 160	
180	225	100	27 – 100	29,0	100 180	



O original

Em detalhe



1. Chave de fuso zincada com anéis de segurança rebitados em aço
2. Mordente dianteiro forjado
3. Mancal de precisão encapsulado
4. Mordentes temperados por indução
5. Guia estreita mas robusta [forjada] oferece uma grande profundidade de fixação
6. Força de fixação elevada e distribuída de forma ideal graças ao fuso galvanizado centrado com rosca trapezoidal laminada de dupla entrada para resistência elevada e proteção contra corrosão
7. Garras para tubos incorporadas de série
8. Corpo posterior forjado com bigorna de desenho otimizado
9. Porca de fuso forjada e resistente
10. Braçadeiras de guia forjadas
11. Guia reajustável por parafuso central
12. Guia prismática dupla interior, evita danos e sujidade. Amplas superfícies maquinadas garantem precisão e longa duração

O ORIGINAL

Com mordentes intercambiáveis e reversíveis



Torno de bancada HEUER

Para um esforço extremo e ainda mais longa duração.

O torno de bancada HEUER com mordentes aparafusados e intercambiáveis e superfícies de trabalho ranhuradas e lisas. Fornecido nos tamanhos 120, 140 e 160 mm.

Para satisfazer todas as necessidades da oficina, fornecemos os nossos conhecidos tornos de bancada forjados "Heuer" também numa versão especial com mordentes intercambiáveis aparafusados.

Estes mordentes temperados por indução possuem um lado ranhurado e um lado liso. São reversíveis e intercambiáveis. As roscas estão nos mordentes adicionais. Desta forma evita-se a inutilização do parafuso

do torno de bancada em caso de possível deterioração dos mordentes.

Os tornos de bancada na sua estrutura básica são idênticos ao modelo normal. Portanto, são compatíveis com todos os nossos elementos auxiliares.

- » HEUER protective jaws
- » HEUER Rebatível
- » HEUER Elevador
- » HEUER Elevador de pé
- » HEUER elevador rebatível
- » HEUER Prato giratório
- » HEUER Suporte de aperto de mesa
- » Mordente giratório HEUER
- » Módulo de curso de elevação curto HEUER



Os mordentes intercambiáveis podem ser usados dos dois lados. Possuem um lado estruturado e um lado liso e são seguros respetivamente por parafusos hexagonais internos.

Visão geral dos mordentes de substituição

largura/mm	espaçamento buraco/mm	altura/mm	força/mm	N.º de Art.º
115,5	80	18	10	116 115
120,5	80	18	10	116 120
135,5	85	22	12	116 135
140,5	85	22	12	116 140
150,5	105	25	12	116 150
160,5	105	25	12	116 160

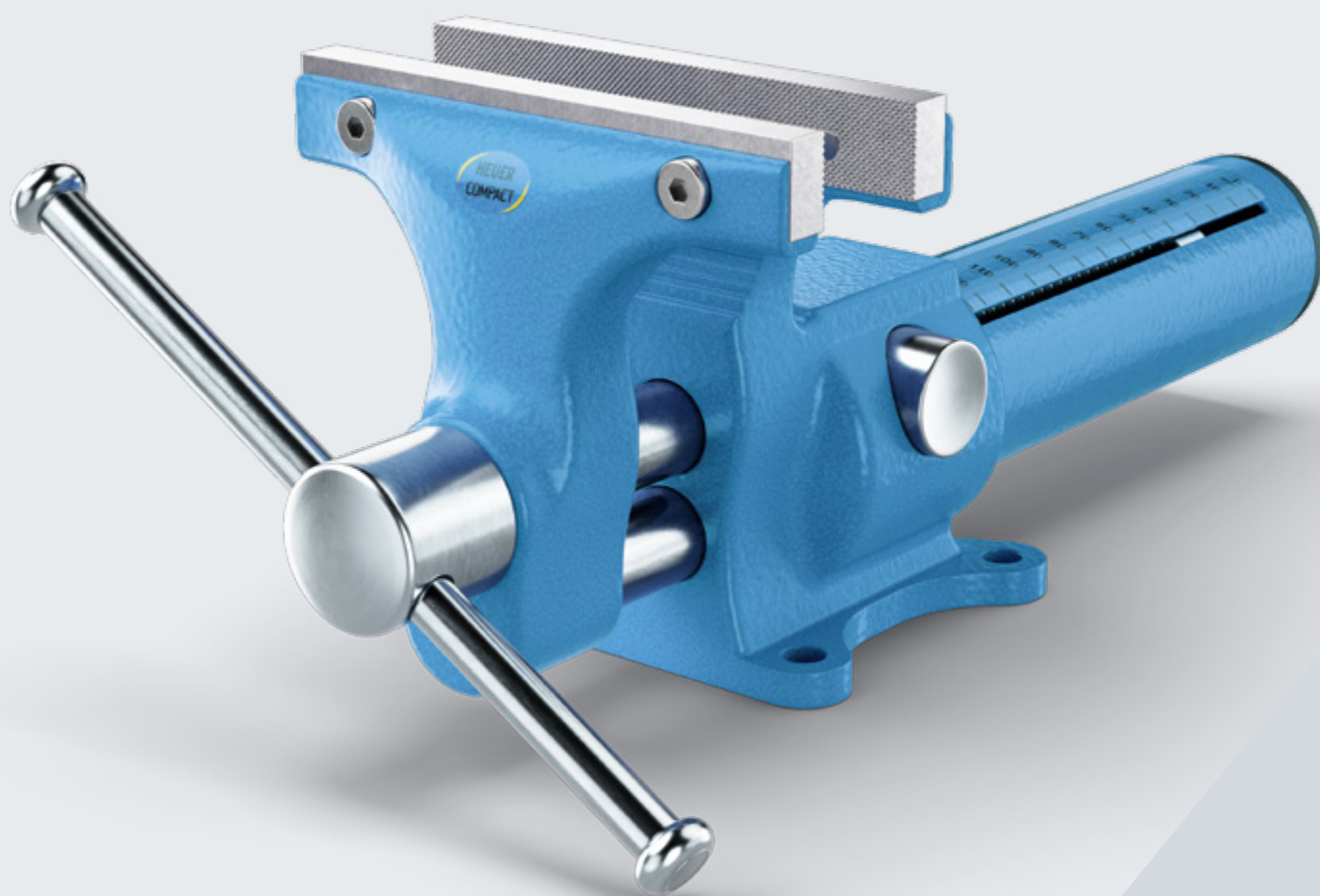
Visão geral do torno de bancada com mordentes intercambiáveis

Largura de mordente/mm	Largura de fixação/mm	Profundidade de fixação/mm	mín.-máx. Ø/mm de mordentes de fixação de tubos	aprox. peso/kg	N.º de Art.º
120	150	65	16 – 55	9,0	101 120
140	200	80	27 – 70	16,0	101 140
160	225	100	27 – 100	27,0	101 160

Kompakta

Força de fixação

Pequeno, rápido, flexível



HEUER
Quicklaunch



HEUER Compact

Com o revolucionário HEUER Quicklaunch!

Com apenas 4,8 Kg de peso e uma potência de fixação de 10 kN, é o peso leve da sua classe. O HEUER Compact 2.0 – o desenvolvimento do comprovado HEUER Compact – tem, tal como os seus colegas, uma grande capacidade de fixação profunda e pode ser expandido de forma excelente com muitos acessórios da Brockhaus Heuer. A área da bigorna foi aumentada em 25% em comparação com o modelo anterior.

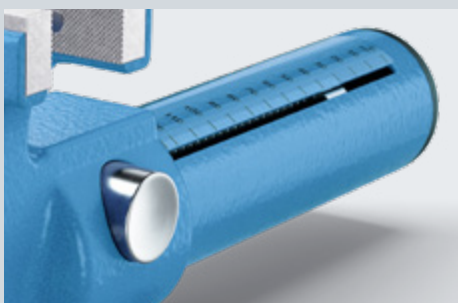
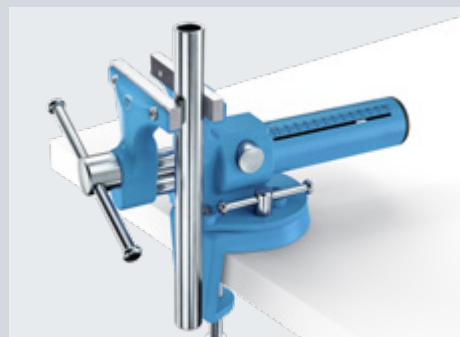
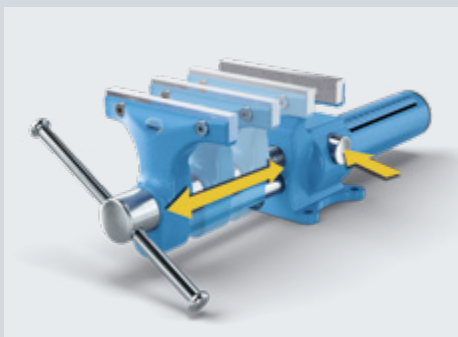
O HEUER Compact deve o seu nome à sua forma de construção excepcionalmente eficiente. A sua funcionalidade foi muito apreciada. E com a elevada qualidade habitual da Brockhaus HEUER.

HEUER Quicklaunch

A principal característica é o novo e revolucionário sistema de ajuste rápido HEUER Quicklaunch. Graças a este sistema, o HEUER Compact pode ser ajustado num instante com o toque de um botão quando existem grandes diferenças nas larguras de vão – de 0 a 125 mm em 3 segundos. Sem ser preciso acionar a alavanca. A escala que indica a medida de abertura facilita o ajuste prévio. Em tudo isto o paralelismo dos mordentes não é influenciado pela folga do fuso, a qual é necessária para um ajuste rápido com um funcionamento perfeito.

Os mordentes intercambiáveis e reversíveis, com uma superfície lisa e uma superfície ranhurada, contribuem para uma maior flexibilidade. O HEUER Compact 2.0 tem mordentes de aperto de tubos com nervuras integradas nos mordentes dianteiro e traseiro. Também pode ser utilmente complementado, por exemplo com a pinça de mesa HEUER 100 ou a pinça rotativa HEUER 100 e a vasta gama de mordentes magnéticos de proteção para aplicações específicas.

O Compacto HEUER 2.0 - o nosso todo-o-terreno em formato móvel.



Largura de mordente/mm	120	125	65	15 – 50	10	4,8	118 001
Largura de fixação/mm							
Profundidade de fixação/mm mín+máx.							
Ø/mm de mordentes de fixação de tubos máx.							
Intervalo de fixação aprox. peso/Kg							
N.º de Art.º Compact							

Largura de mordente/mm	120,5	116 120
N.º de Art.º dos mordentes de substituição		
Fig. ver p. 13		

Máxima MOBILIDADE



HEUER
Quicklaunch



Kit de mala do HEUER Compact

Máxima mobilidade, excelente equipamento

O inovador kit de mala do HEUER Compact é a ferramenta para todos que trabalham com mobilidade.

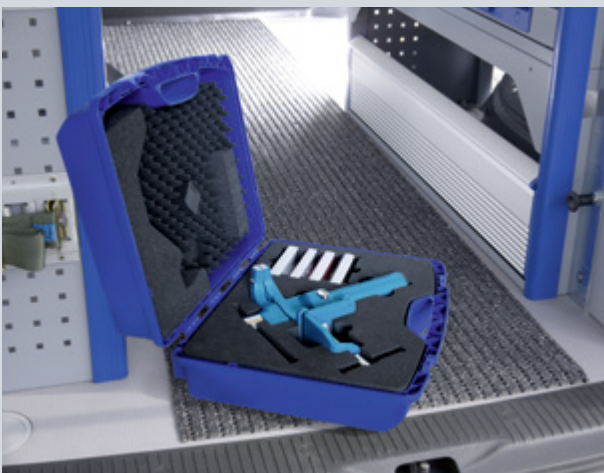
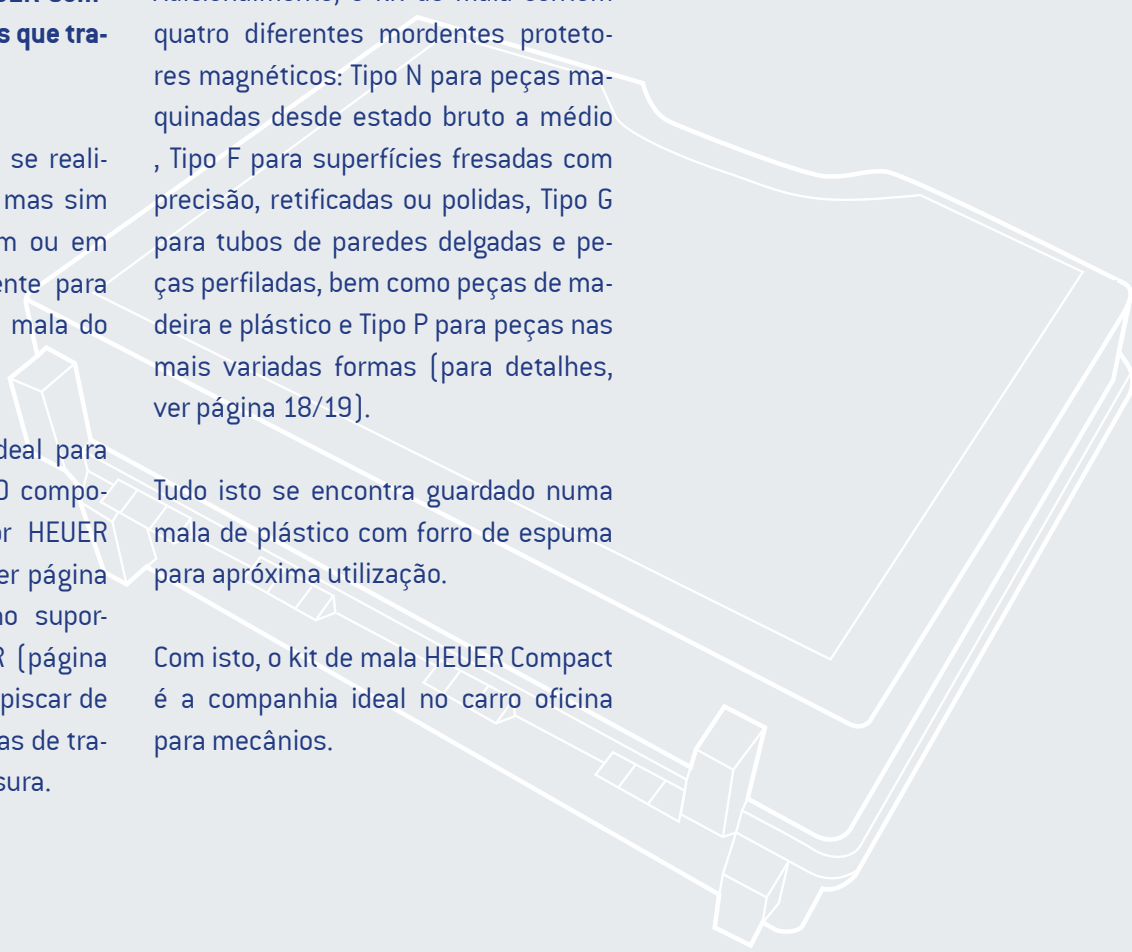
Há muitos trabalhos que não se realizam na bancada de trabalho mas sim em locais de obras, no jardim ou em casa de um amigo. Exatamente para isso, desenvolvemos o kit de mala do HEUER Compact.

Este kit oferece a solução ideal para quase todas as aplicações.. O componente principal é o inovador HEUER Compact com Quicklaunch (ver página 14/15). Está pré-montado no suporte de aperto de mesa HEUER (página 34/35). Por isso, fixa-se num piscar de olhos no próprio local em placas de trabalho de até 60 mm de espessura.

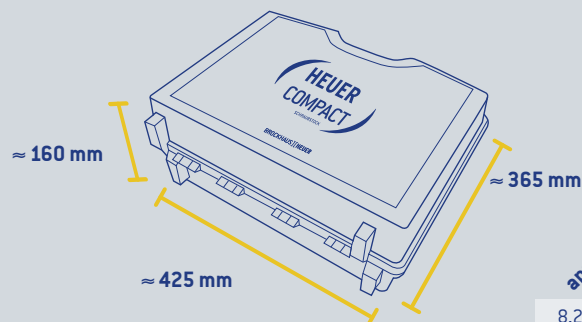
Adicionalmente, o kit de mala contém quatro diferentes mordentes protetores magnéticos: Tipo N para peças maquinadas desde estado bruto a médio, Tipo F para superfícies fresadas com precisão, retificadas ou polidas, Tipo G para tubos de paredes delgadas e peças perfiladas, bem como peças de madeira e plástico e Tipo P para peças nas mais variadas formas (para detalhes, ver página 18/19).

Tudo isto se encontra guardado numa mala de plástico com forro de espuma para próxima utilização.

Com isto, o kit de mala HEUER Compact é a companhia ideal no carro oficina para mecânicos.



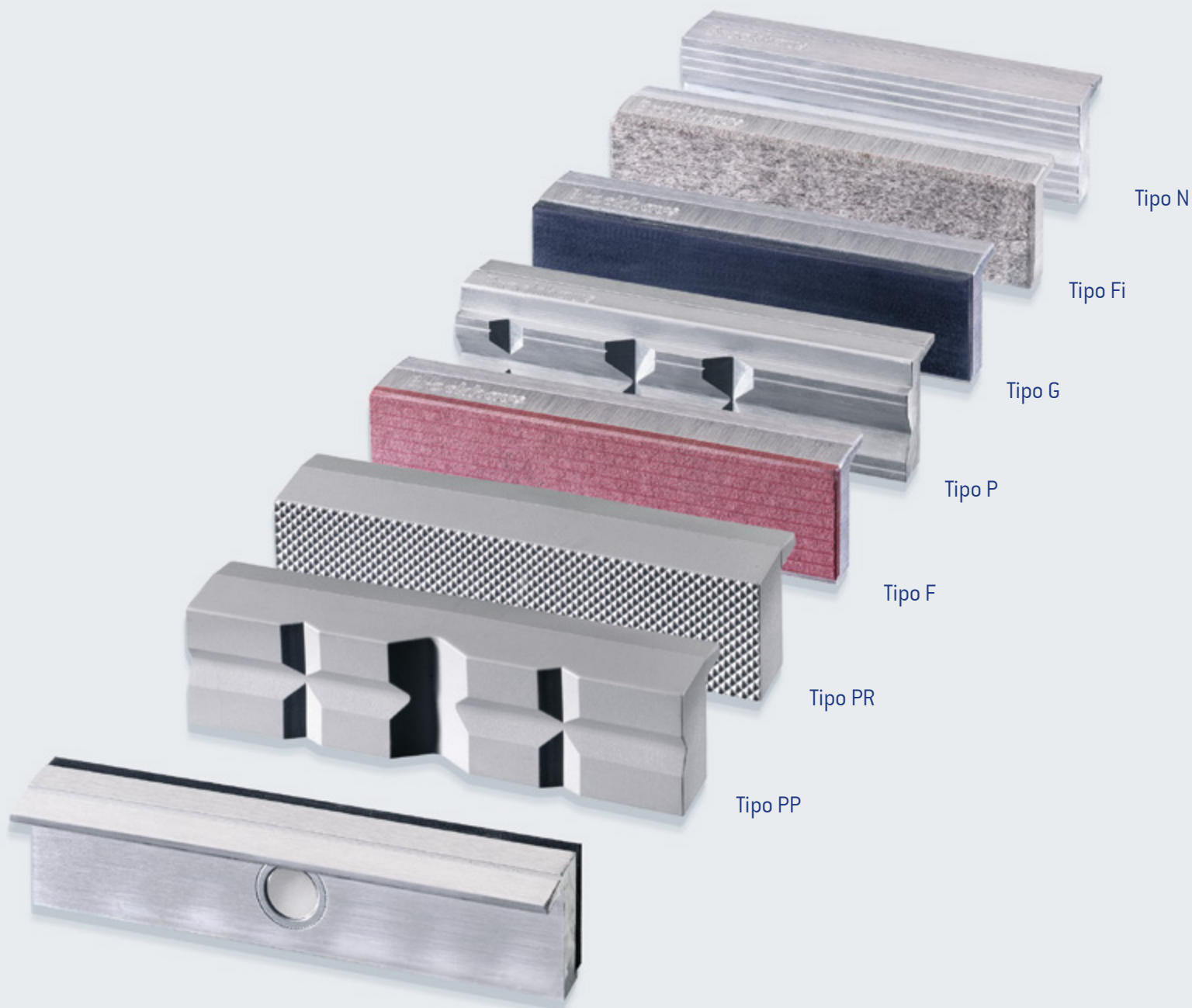
Pronto num instante: O kit de mala Compact proporciona a máxima mobilidade e funcionalidade.



aprox. peso/kg

N.º de Art.º do kit de mala Compact

8,2 118 003



Individual Interação



Mordentes protetores HEUER

Os mordentes protetores têm um corpo forte de alumínio ou são inteiramente feitas de poliuretano (tipo PP e tipo PR). O perfil é retangular plano paralelo; mantém-se assim a alta precisão do torno de bancada HEUER. Os ímãs integrados sujeitam os mordentes de maneira firme no torno de bancada. Apesar do seu poder de sujeição extremamente elevado, o magnetismo não penetra até às superfícies de fixação. Deste modo, não ocorre o aperto de aparas nem a magnetização das peças a serem trabalhadas.



Tipo PP
(poliuretano prismas)

Fixar peças delicadas redondas e ovais

Os mordentes são em poliuretano. Este material muito elástico, resistente e duradouro recupera a sua forma inicial depois de sofrer uma deformação por pressão. Através dos prismas de diferente tamanho é possível fixar peças de diversos tamanhos.



Tipo G
(borracha)

Fixação de tubos de parede fina e variados perfis e peças de madeira e plástico

A superfície de fixação é composta por borracha especial sintética. Inclusive exercendo pouca pressão as peças ficam fixas com firmeza.



Tipo PR
(poliuretano ranhurado)

Fixação de peças delicadas de todo o tipo

As características do material são idênticas às do tipo PP. O ranhurado adapta-se à superfície da peça fixada sem a danificar.



Tipo Fi
(feltro)

Fixação de peças muito delicadas

A superfície de fixação é composta por feltro resistente à abrasão, que se adapta aos contornos das peças fixadas. Inclusive as peças mais delicadas são fixadas sem ficar danificadas.



Tipo F
(fibra)

Fixação de peças com superfícies fresadas ou onduladas com precisão e retificações e polidas

A superfície de fixação é composta por fibra com uma estrutura especial de camadas. Ao fixar peças quentes, o revestimento de fibra não se deforma.



Tipo N
(neutras)

Fixação de peças com maquinação bruta até mediana

Os mordentes são em alumínio na dureza entre cobre e chumbo. 6 ranhuras mantêm a peça com uma fixação firme. Uma ranhura de maior profundidade serve para fixar veios finos, pernos, etc.



Tipo P
(prismas)

Fixação de peças em variadas formas

Os mordentes são de alumínio com uma dureza entre cobre e chumbo. Um prisma horizontal e três verticais grandes de diferente tamanho permitem a fixação de peças redondas e ovaladas. A fresagem de 90° na parte superior dos mordentes permite a fixação fácil e horizontal de material plano.

Largura de mordente em mm	Tipo PP	Tipo PR	Tipo F	Tipo P	Tipo G	Tipo Fi	Tipo N
100	108 100	107 100	111 100	109 100	112 100	113 100	110 100
115	–	–	–	109 115	112 115	113 115	110 115
120	108 120	107 120	111 120	109 120	112 120	113 120	110 120
125	–	–	111 125	109 125	112 125	113 125	110 125
135	–	–	–	–	112 135	113 135	–
140	108 140	107 140	111 140	109 140	112 140	113 140	110 140
150	–	–	111 150	109 150	112 150	113 150	110 150
160	108 160	107 160	111 160	109 160	112 160	113 160	110 160
180	–	–	111 180	109 180	112 180	113 180	110 180

Individual INTERAÇÃO

bem arrumada



Kits de mordentes protetores HEUER

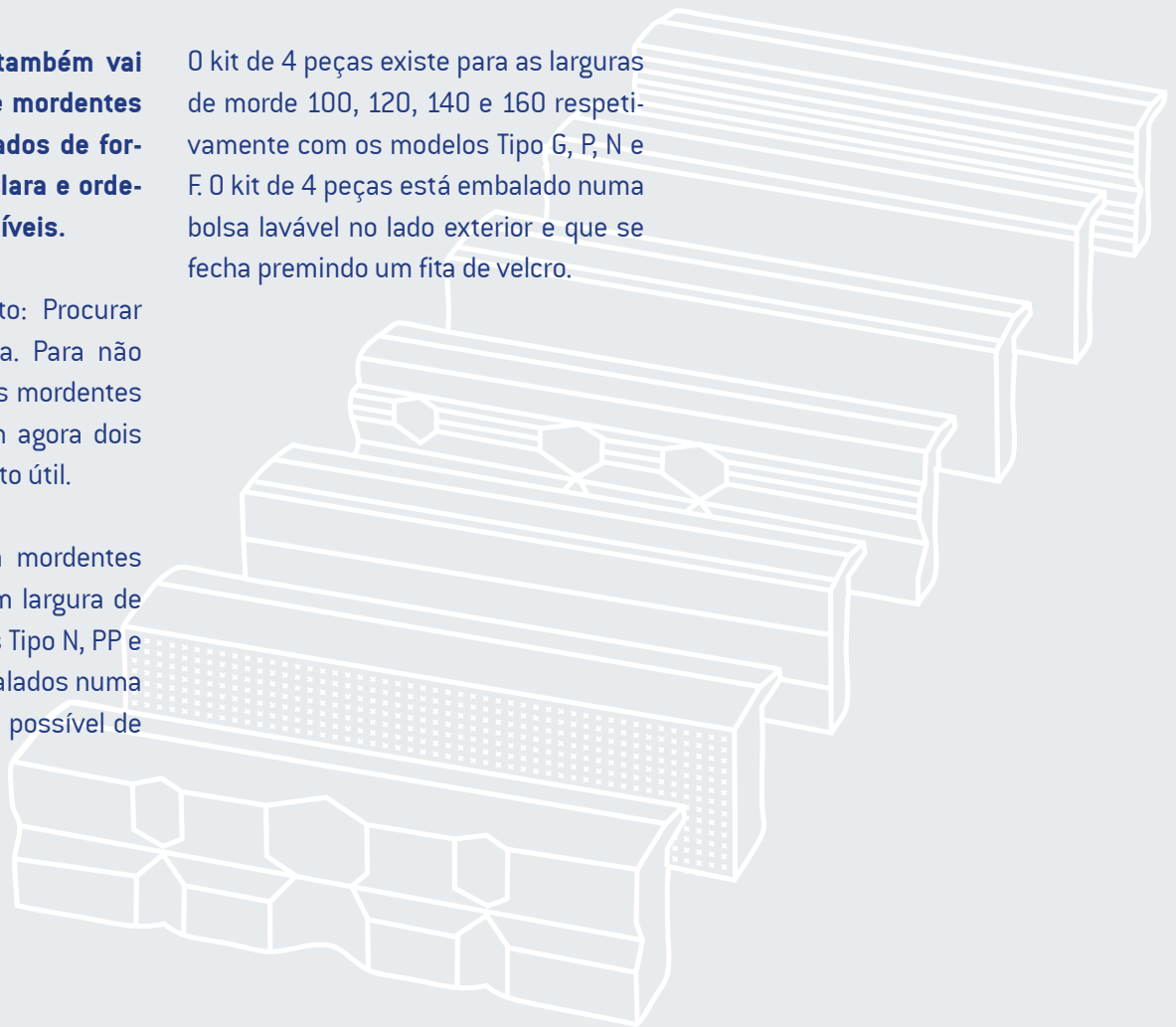
Para cada peça a superfície de fixação adequada.

Quem gostar de ordem, também vai gostar dos nossos kits de mordentes protetores HEUER. Arrumados de forma prática e disposição clara e ordenada e rapidamente acessíveis.

Quem não conhece já isto: Procurar meias, geralmente só uma. Para não se passar o mesmo com os mordentes protetores HEUER, existem agora dois kits numa combinação muito útil.

O kit de 3 peças contém mordentes protetores magnéticos com largura de mordente 120 nos modelos Tipo N, PP e G (ver página 18/19), embalados numa caixa de plástico robusta e possível de ser novamente fechada.

O kit de 4 peças existe para as larguras de morde 100, 120, 140 e 160 respetivamente com os modelos Tipo G, P, N e F. O kit de 4 peças está embalado numa bolsa lavável no lado exterior e que se fecha premindo um fita de velcro.



Kit de 3 mordentes protetores magnéticos

Largura de mordente/mm	Mordentes protetores-Modelos	N.º de Art.º kit de 3
120	N, PP, G	115 122

Kit de 4 mordentes protetores magnéticos

Largura de mordente/mm	Mordentes protetores-Modelos	N.º de Art.º Kit de 4
100	G, P, N, F	115 001
120	G, P, N, F	115 105
140	G, P, N, F	115 106
160	G, P, N, F	115 160



Rebater
ERGONOMIA¹



HEUER Rebatível

Para mais espaço na bancada de trabalho.

Rebatido e fica invisível. O suplemento ideal para o torno de bancada. Num piscar de olhos coloca-se o torno debaixo da bancada, para libertar a mesa de trabalho. Com o HEUER Rebatível obtém-se uma ótima ergonomia na oficina, inclusive em sítios com falta de espaço. Na sua posição de trabalho, o torno fica fixo à bancada de trabalho de forma estável e sem vibrações.

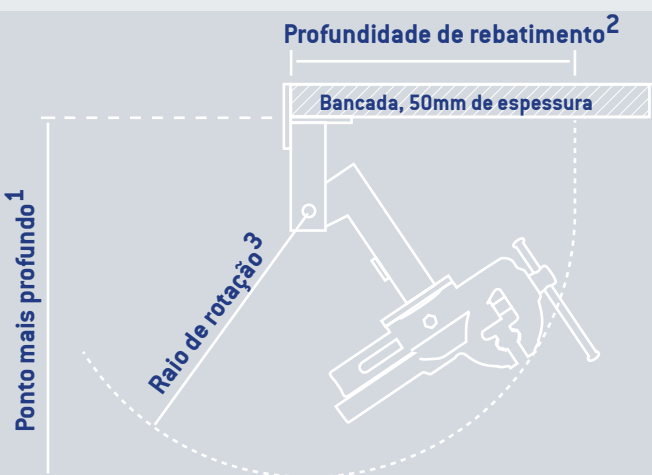
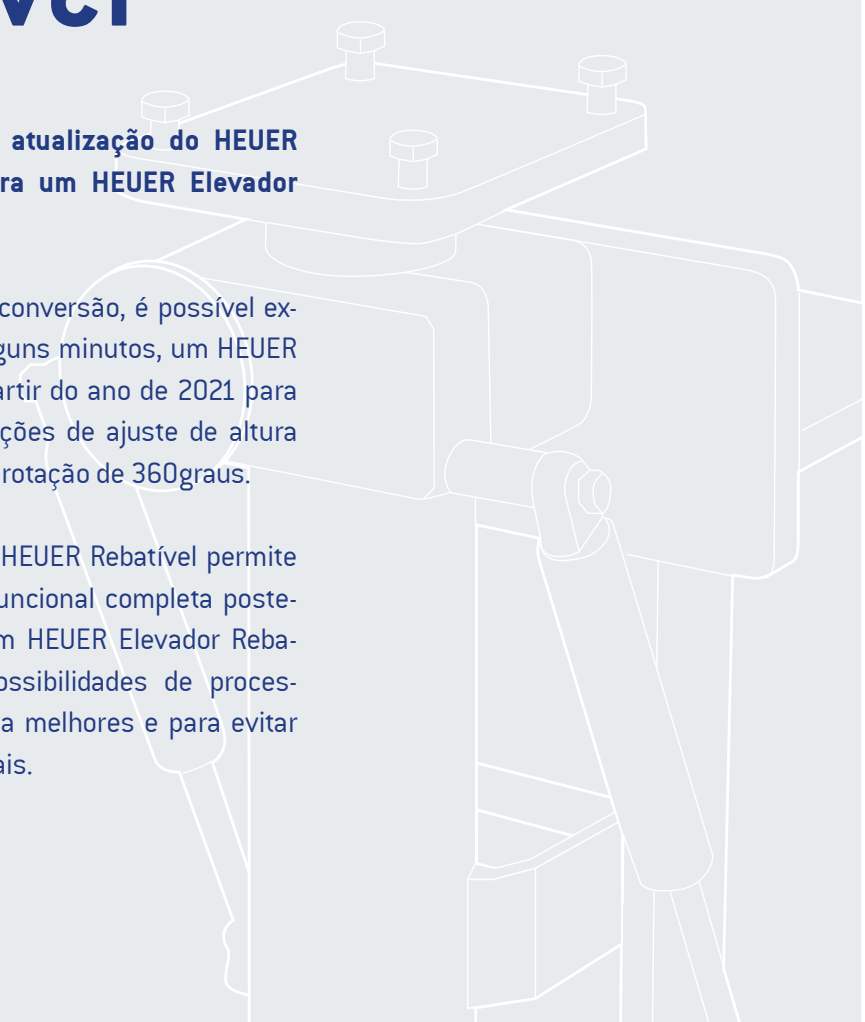
Se também for necessária a função de ajuste de altura e de rotação, recomendamos o HEUER Klapp-Lift (ver página 28/29) a escolha certa.

Para montagem em uma bancada de 40 mm, recomendamos o uso de uma placa adaptadora de 10 mm.

NOVIDADE: A atualização do HEUER Rebatível para um HEUER Elevador Rebatível!

Com o kit de conversão, é possível expandir, em alguns minutos, um HEUER Rebatível a partir do ano de 2021 para incluir as funções de ajuste de altura em 175 mm e rotação de 360 graus.

O económico HEUER Rebatível permite a expansão funcional completa posterior e para um HEUER Elevador Rebatível, para possibilidades de processamento ainda melhores e para evitar danos posturais.



Placa adaptadora ⁴ (10 mm) Kit de conversão

Largura de mordente/mm*	Ponto mais profundo/mm ¹	Profundidade de rebatimento/mm ²	Raio de rotação/mm ³	N.º de Art.º HEUER Rebatível	Art. n.º Kit de conversão	Art. n.º Placa adaptadora ⁴
120	590	460	430	105 120	106 121	702 727
140	630	495	470	105 140	106 141	702 727

* A informação refere-se aos tornos de bancada HEUER.

¹ a partir da borda inferior da placa da bancada de trabalho

² a partir da borda dianteira da placa da bancada de trabalho

³ em redor do ponto de rotação

⁴ Placa adaptadora para placa de bancada de 40 mm



Elevar, rodar
ERGONOMIA²



HEUER Elevador

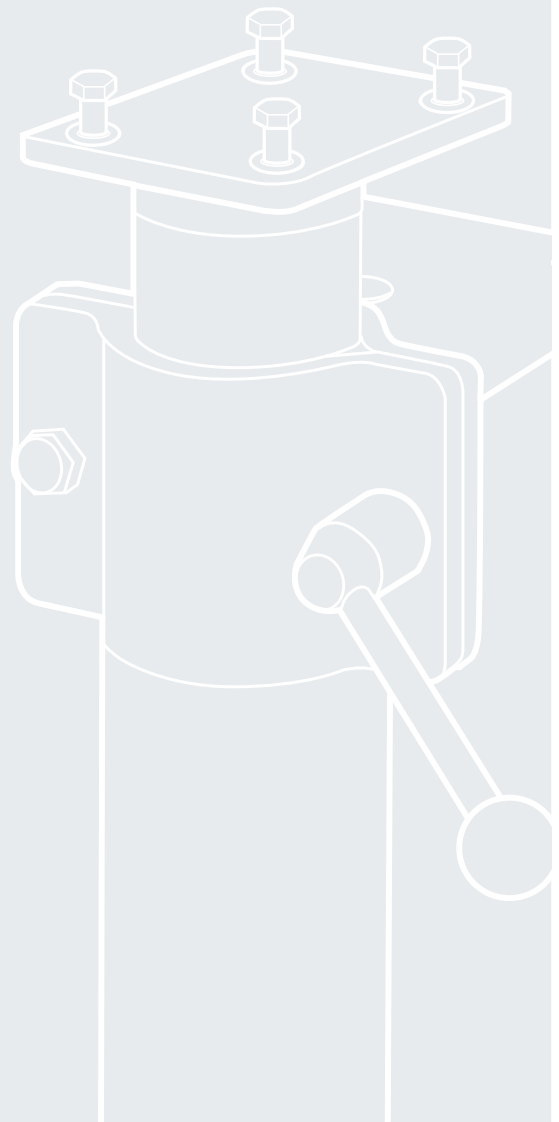
Dispositivo de regulação da altura, HEUER Lift para torno de bancada HEUER. O complemento perfeito para um trabalho ergonómico.

Os dispositivos HEUER elevador ajustam o torno de bancada à posição ideal, por mais diferentes que sejam a altura do operário, o tamanho do objeto fixado e o tipo de trabalho.

O ajuste do torno de bancada à altura do operário é especialmente importante para adolescentes em escolas profissionais ou oficinas de aprendizagem, para evitar graves danos na coluna vertebral em jovens que estejam ainda em fase de crescimento. Em muitos tipos de trabalho que se realizam em torno de bancada, o elevador HEUER contribui para um trabalho mais

cómodo. O ajuste do torno de bancada faz-se sem esforço, com segurança e sem escalões com altura até 200 mm e com a possibilidade de rotação de 360°.

Um cilindro de gás, de diferente tamanho segundo o peso do torno de bancada, faz com que o torno se volte praticamente sem peso, de forma que ao soltar a alavanca de fecho se possa ajustar o torno de bancada à posição de trabalho pretendida com pouco esforço.



Largura de mordente/mm*	Carga admissível/Kg	N.º de Art.º
100	4 – 10	104 200
120	4 – 10	104 220
140	10 – 16	104 240
160/180	16 – 29	104 260

* A informação refere-se aos tornos de bancada HEUER. Também apropriado para produtos de outra marca, respeitando carga admissível. Ao encomendar, é imprescindível indicar a marca e o tamanho.



Elevar, rodar
ERGONOMIA²⁺
livre no espaço



HEUER Elevador de pé

O elevador de pé HEUER é um acessório excelente do torno de bancada, para um trabalho ergonómico sem necessidade de uma bancada de trabalho.

Por mais diferentes que sejam a altura do operário, o tamanho da peça a fixar ou o tipo de operação a realizar, o elevador de pé HEUER ajusta-se com facilidade à postura ótima de trabalho.

O ajuste do torno de bancada à altura do operário é especialmente importante para adolescentes em escolas profissionais ou oficinas de aprendizagem, para evitar lesões graves na coluna vertebral em jovens que estejam ainda em fase de crescimento.

Em muitos tipos de trabalho que se realizam em torno de bancada, o elevador de pé HEUER contribui para um trabalho mais cómodo. O ajuste do torno de bancada faz-se sem esforço, com segurança e sem escalões com altura até 200 mm e com a possibilidade de rotação de 360°.

A principal característica: Uma base extremadamente robusta permite um trabalho flexível e sem necessidade de uma bancada de trabalho em pouco espaço. Desta forma, pode-se trabalhar em peças volumosas a partir de todos os lados e sem impedimento algum.

Um cilindro de gás, de diferente tamanho segundo o peso do torno de bancada, faz com que o torno se volte praticamente sem peso, de forma que ao soltar a alavanca de fecho se possa ajustar o torno de bancada à posição de trabalho pretendida com pouco esforço.

O elevador de pé HEUER pode naturalmente utilizar-se com muitos outros dispositivos e aparelhos. Por exemplo, em combinação com uma esmeriladora ou um pequena tábua de trabalho.



Com quatro parafusos de fundamento, o elevador de pé HEUER fica ancorado firme e inalterável no local de montagem.



Largura de mordente/mm*	aprox. peso/kg	Carga admissível/kg	N.º de Art.º
120	21	4 – 10	117 120
140	21	10 – 16	117 140
160/180	21	16 – 29	117 160

* A informação refere-se aos tornos de bancada HEUER. Também apropriado para produtos de outra marca, respeitando carga admissível Ao encomendar, é imprescindível indicar a marca e o tamanho.



Rebater, elevar, rodar

ERGONOMIA³



HEUER elevador rebatível

Rebater, elevar, rodar.
Três vantagens num só aparelho.

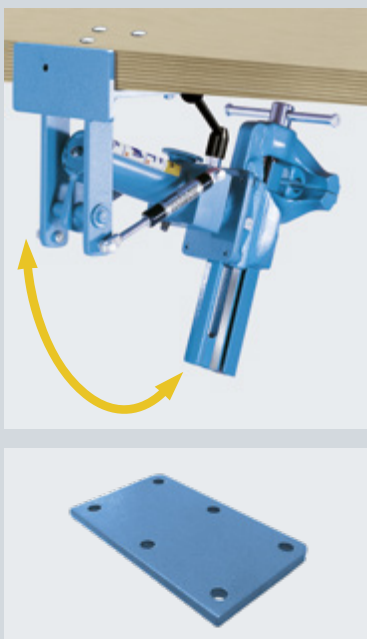
Quando não está a ser utilizado, rebate-se o torno, colocando-o debaixo da bancada de trabalho, deixando toda a placa livre para outros trabalhos.

Em posição de trabalho, pode-se elevar o torno em 175 mm e rodá-lo 360°.

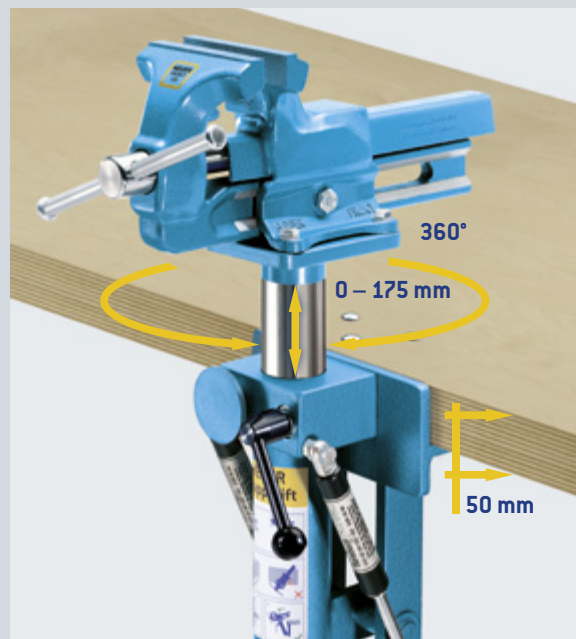
Segundo a altura do operário, a peça fixada e o tipo de trabalho a realizar, é possível colocar o torno de bancada facilmente na posição de trabalho ideal coo o elevador rebatível HEUER.

Uma verdadeira ajuda no trabalho que previne graves problemas na coluna vertebral - especialmente importante para jovens aprendizes em escolas profissionais e oficinas de aprendizagem.

Para montagem em uma bancada de 40 mm, recomendamos o uso de uma placa adaptadora de 10 mm.



Placa adaptadora



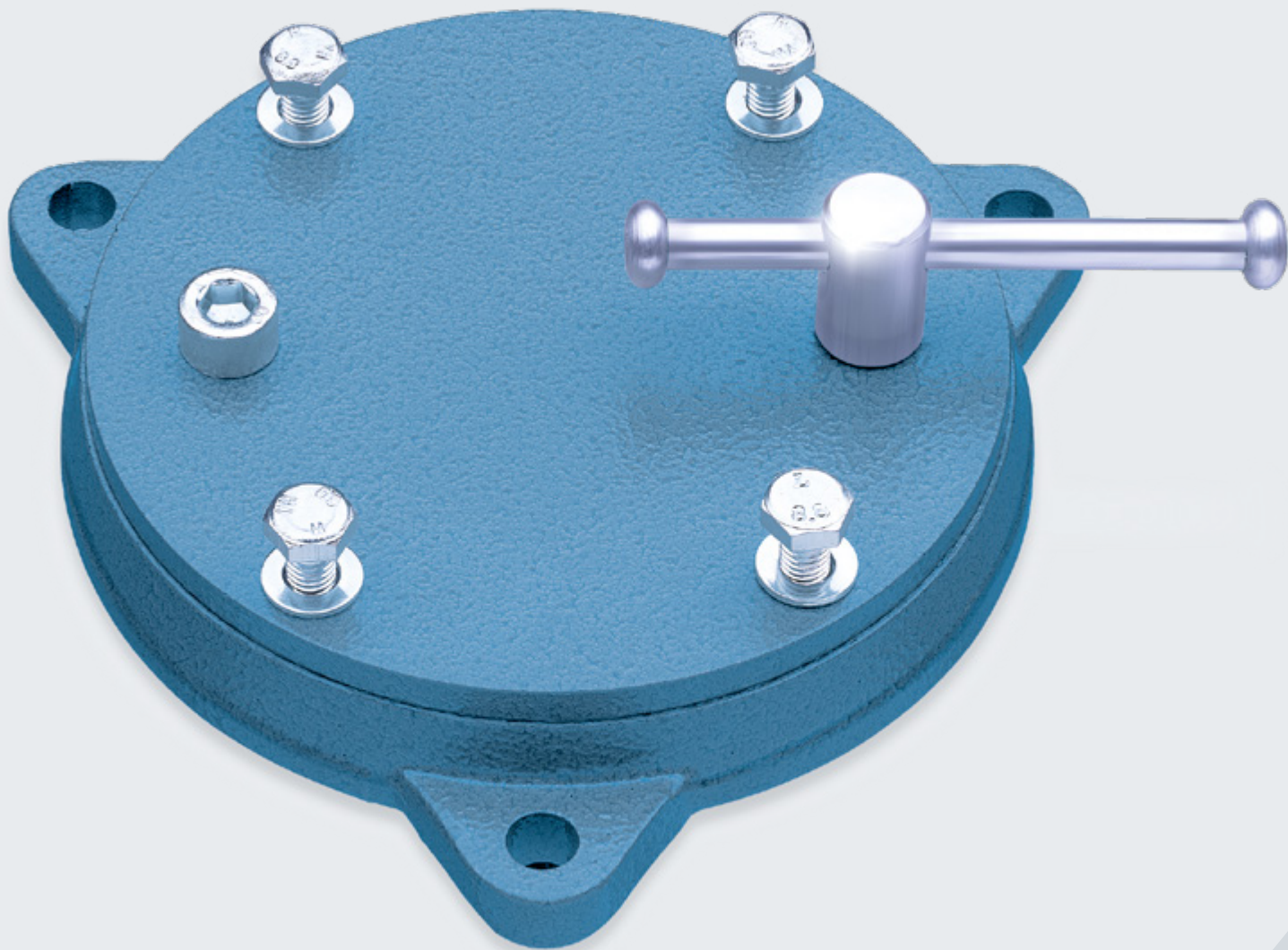
Largura de mordente/mm*	Ponto mais profundo/mm 1	Profundidade de rebatimento /mm 2	Raio de rotação/mm 3	Carga admissível/Kg	N.º de Art.º
120	590	460	430	4 - 10	106 120
140	630	495	470	10 - 16	106 140
Placa adaptadora			(10 mm)		702 727

* A informação refere-se aos tornos de bancada HEUER. Também apropriado para produtos de outra marca, respeitando carga admissível Ao encomendar, é imprescindível indicar a marca e o tamanho.

¹ a partir da borda inferior da placa da bancada de trabalho (ver gráfico página 23)

² a partir da borda dianteira da placa da bancada de trabalho (ver gráfico página 23)

³ em redor do ponto de rotação (ver gráfico página 23)



Num piscar de olhos

ERGONOMIA NO CÍRCULO



HEUER Prato giratório

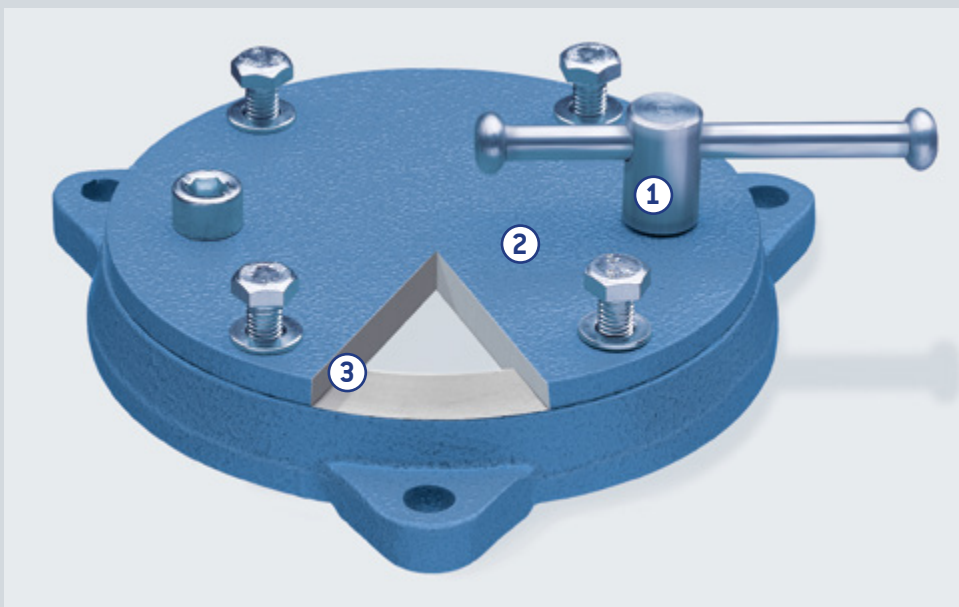
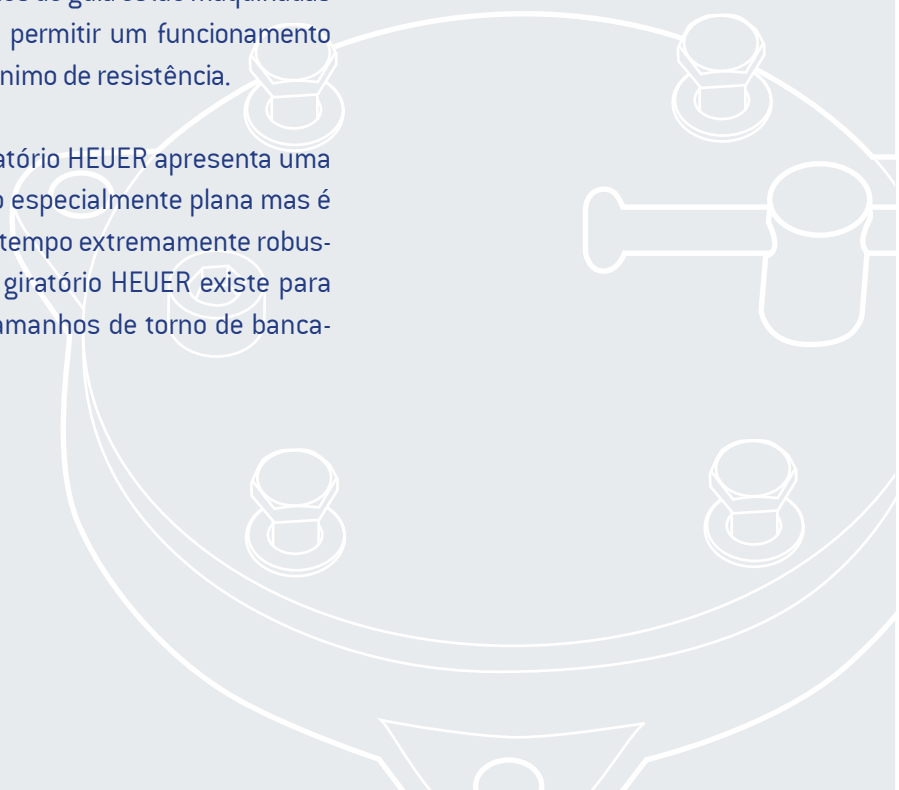
Torna o trabalho com o torno de bancada HEUER ainda mais flexível.

O prato giratório HEUER permite rodar o torno em 360°. Exatamente na posição que necessita para maquinar a peça. Com a robusta fixação através de uma pequena chave, concebida segundo o comprovado princípio da HEUER, é possível posicionar o torno de bancada com exatidão e firmeza.

As qualidades especialmente positivas são consequência do seu desenho. Dado que o prato giratório HEUER tem uma placa de sujeição fechada. Isto impede que penetre sujidade e aparas de retificação na guia. A coroa giratória forjada e a placa de base encaixam com exatidão,

garantindo um funcionamento preciso. As superfícies de guia estão maquinadas de forma a permitir um funcionamento com um mínimo de resistência.

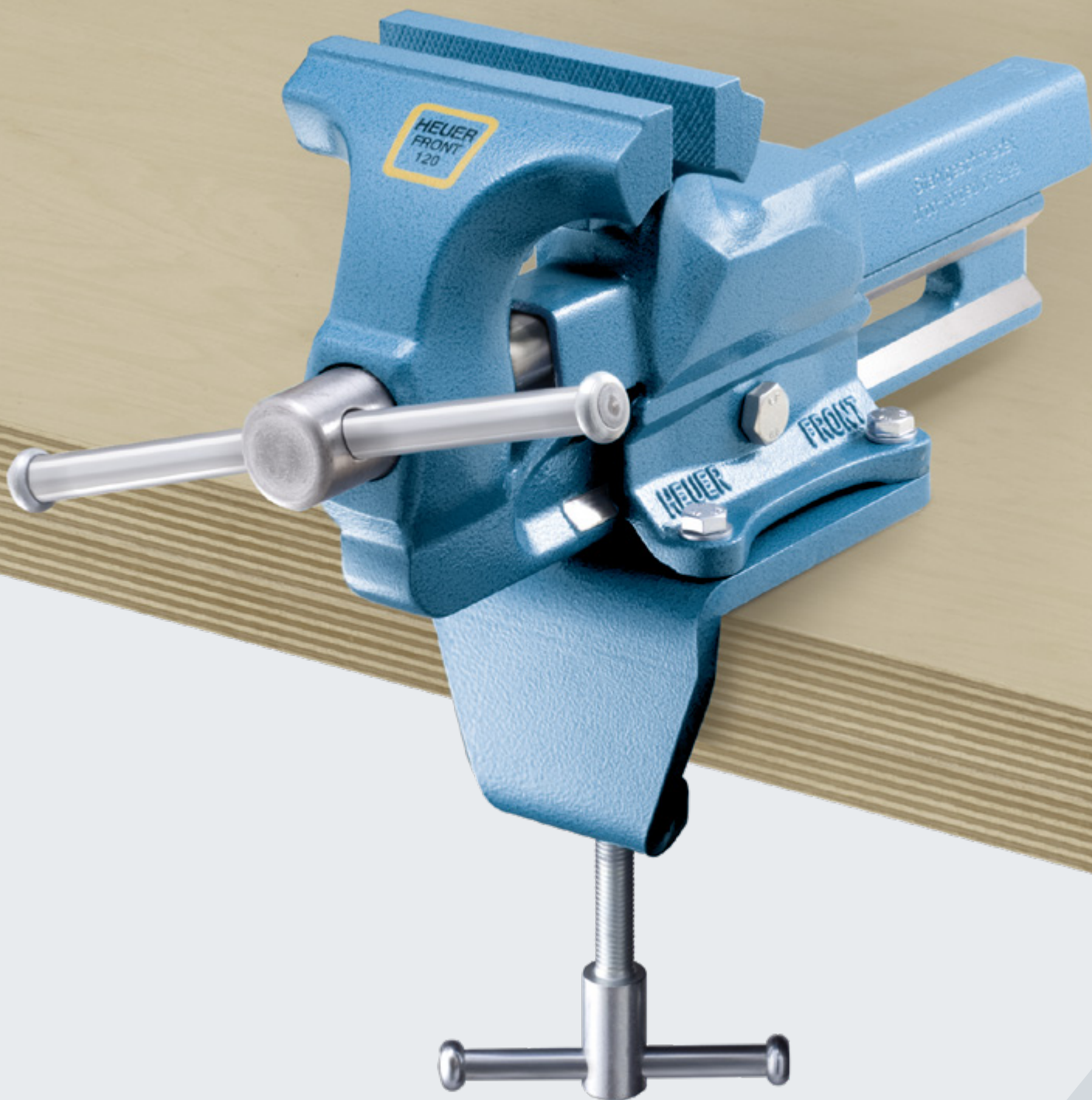
O prato giratório HEUER apresenta uma construção especialmente plana mas é ao mesmo tempo extremamente robusto. O prato giratório HEUER existe para todos os tamanhos de torno de bancada HEUER.



1. Em qualquer posição e bloqueável em segurança
2. A placa de alojamento fechada impede a penetração de aparas e sujidade
3. Coroa rotativa e placa de alojamento maquinadas, proporcionando uma guia precisa

Largura de mordente/mm*	aprox. peso/kg	N.º de Art.º
100	1,8	103 100
120	2,5	103 120
140	5,0	103 140
160/180	7,5	103 160

* A informação refere-se aos tornos de bancada HEUER.



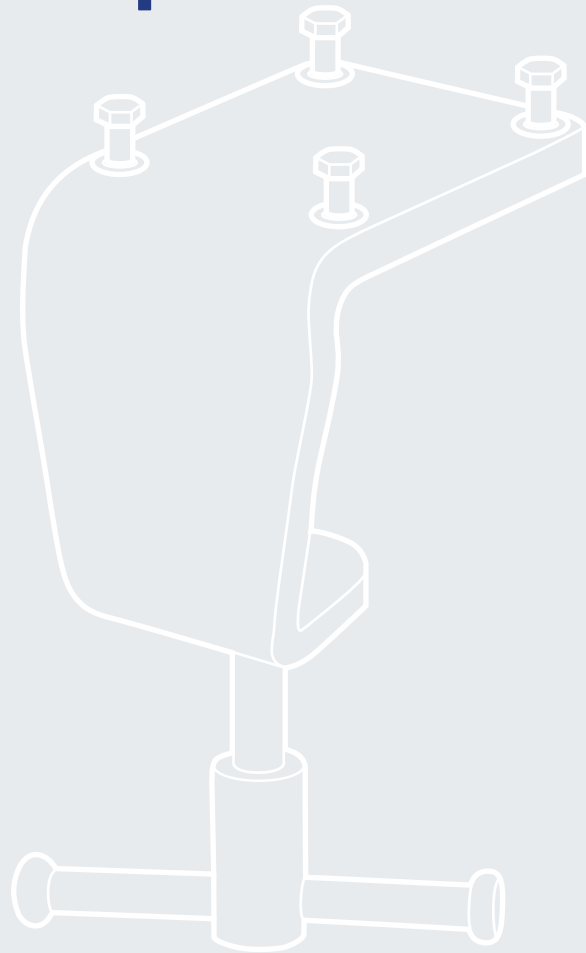
NUM APERTO



HEUER Suporte de aperto de mesa

Flexibilidade sem furos.

Para se poder fixar o torno de bancada com flexibilidade na placa de trabalho, é especialmente apropriado o suporte de aperto de mesa HEUER. Com este suporte o torno de bancada pode ser montado e desmontado sem causar danos e rapidamente na placa de trabalho – sem necessidade de fazer furos. Desta forma, consegue-se mais espaço na superfície de trabalho, evitando uma complicada montagem e desmontagem do torno.



O suporte de aperto de mesa HEUER monta-se e desmonta-se de forma rápida e fácil com poucas intervenções. O robusto fuso de fixação, com a comprovada chave de fuso HEUER garante um manuseamento fácil e seguro. Os quatro parafusos de posicionamento para aparafusar o torno de bancada coincidem com os do modelo HEUER de 100 / 120 mm.

	Largura de mordente/mm*	aprox. peso/kg	Espessura da mesa/mm	N.º de Art.º
100	1,0	10 – 60	119 100	
120	1,7	10 – 60	119 120	

* A informação refere-se ao torno de bancada HEUER.



A combinação

FLEXÍVEL 2 EM 1



Mordente giratório HEUER

Dois em Um.

O mordente giratório HEUER reúne o melhor de duas adições significativas para o torno de bancada HEUER:

Por um lado, o prato giratório com que é possível rodar livremente o torno até 360° num plano. Com a robusta fixação através de uma pequena chave, concebida segundo o comprovado princípio da HEUER, é possível posicionar tanto o mordente giratório como o prato giratório com exatidão e firmeza.

Por outro lado, o suporte de aperto de mesa HEUER para fixar o torno de bancada com flexibilidade em qualquer placa de trabalho com até 60 mm de

espessura de placa – sem furação de orifícios, rápido e sem danificar. Desta forma, consegue-se mais espaço na superfície de trabalho, evitando uma complicada montagem e desmontagem do torno.

Com o mordente giratório HEUER amplia-se o torno de bancada com apenas um acessório em duas funções extremamente úteis para a utilização diária.

As características especialmente positivas correspondem aos dois produtos individuais. Também como o prato giratório HEUER, o mordente giratório HEUER possui uma placa de alojamento fechada. Isto impede que penetre sujidade e aparas de retificação na guia.

A coroa rotativa e a placa de alojamento encaixam perfeitamente entre si e garantem assim uma guia precisa. As superfícies de guia estão maquinadas de forma a permitir um funcionamento com um mínimo de resistência.

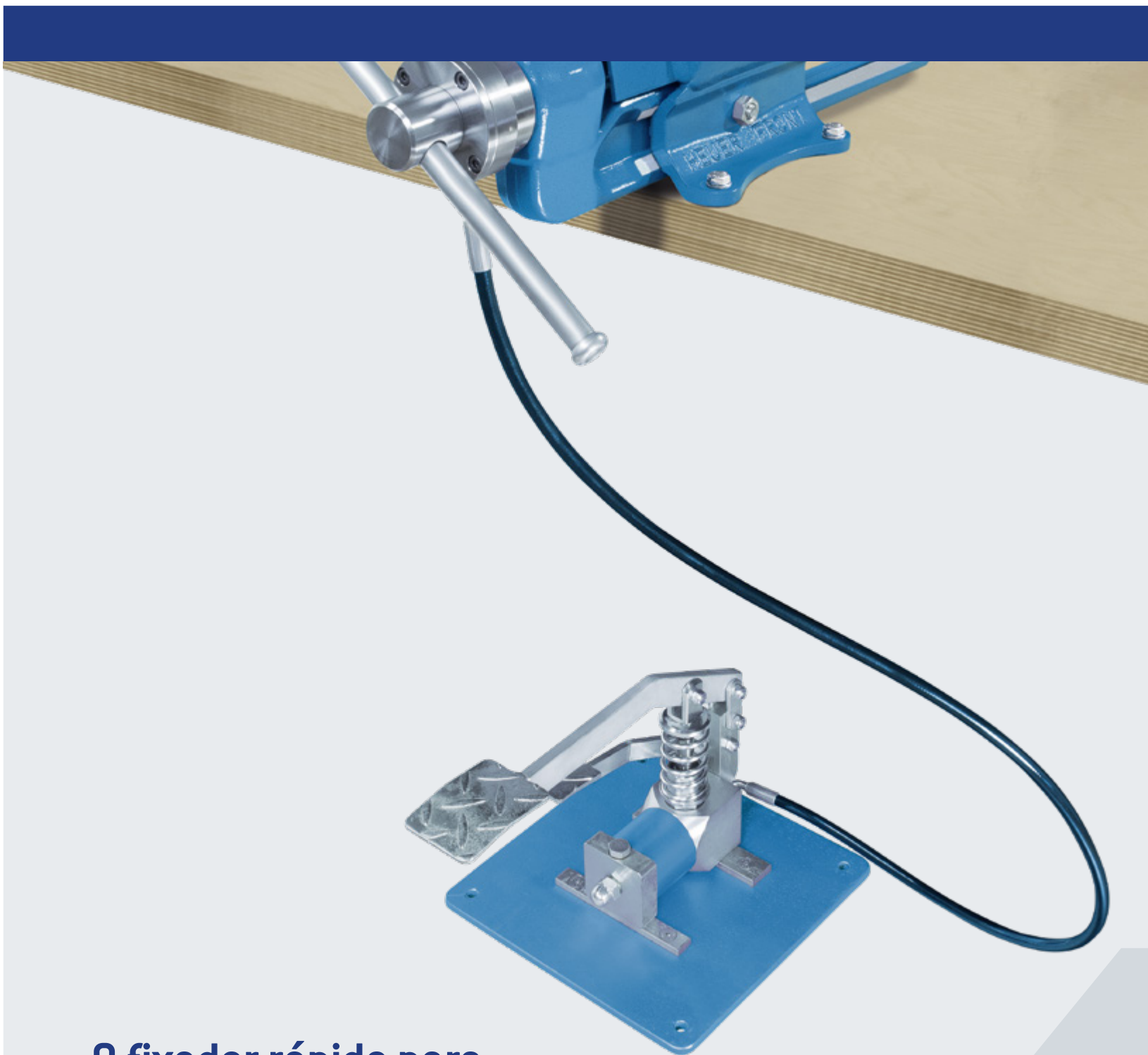
O mordente giratório HEUER está disponível para os tamanhos de torno de bancada 100 e 120.



O mordente giratório HEUER monta-se e desmonta-se de forma rápida e fácil com poucas intervenções. O robusto fuso de fixação, com a comprovada chave de fuso HEUER garante um manuseamento fácil e seguro. Os quatro parafusos de posicionamento coincidem com os tamanhos de torno de bancada do modelo HEUER de 100 / 120 mm.

	Largura de mordente/mm*	aprox. peso/kg	Espessura da mesa/mm	N.º de Art.º
100	1,0	10 – 60	119 103	
120	1,7	10 – 60	119 104	

* A informação refere-se ao torno de bancada HEUER.



O fixador rápido para
PRODUTORES EM SÉRIE
e peças de trabalho grandes



Módulo de curso de elevação curto HEUER

Para todos quantos trabalham em série com peças de cursos de fixação pequenos e idênticos, ou sem necessidade da útil “terceira mão” para peças pesadas e volumosas. As mãos ficam livres para maior produtividade!

O módulo de curso de elevação curto HEUER proporciona um aumento da produtividade. Sem operação da chave de fuso, cursos pequenos de fixação e grandes peças de até 5 mm solucionam-se facilmente com o pedal. Tanto ao bloquear como também ao soltar.

O módulo de curso de elevação curto HEUER foi concebido como acessório para os tornos de bancada HEUER. É composto por um fuso especial, pelo módulo hidráulico para a cabeça do fuso, uma mangueira hidráulica e também por uma bomba de pé hidráulica com dois pedais – um para bloquear com uma grande alavanca e ou-

tro um pouco mais pequeno para soltar. O funcionamento tem tanto de fácil como de genial: O módulo de curso de elevação curto HEUER utiliza o curso de mola das molas de pressão no apoio de fuso de precisão. Isto equivale a aproximadamente 5 mm. A “folga” utiliza o módulo hidráulico situado na cabeça do fuso para pressionar o mordente dianteiro sem rotação do fuso, no sentido do mordente traseiro.

Assim, o módulo de curso de elevação curto HEUER pode formar uma pressão superior a 3,5 toneladas!

Quando se aciona o pedal “Soltar”, a pressão hidráulica é libertada e a mola de compressão empurra novamente os mordentes, separando-os.

O fuso ou o torno de bancada também podem ser manejados à mão tanto após como antes de se acrescentar o

equipamento. Graças às extremidades roscadas da chave de fuso, esta pode ser desmontada caso dificulte o trabalho no torno de bancada com o módulo de curso de elevação curto.

Com o módulo de curso de elevação curto HEUER, as mãos mantêm-se livres e reduz-se consideravelmente o tempo para fixar e afrouxar a peça.

Inclusive com peças pesadas ou volumosas, em que ambas as mãos são necessárias para fixar, o módulo de curso de elevação curto HEUER substitui a “terceira mão”, que seria necessária para fixar por fuso.

O módulo de curso de elevação curto HEUER existe para os tamanhos de torno de bancada 140 e 160.



Com o módulo de curso de elevação curto HEUER, é possível em pouco tempo converter um torno de bancada existente num verdadeiro “fixador rápido”. Todas as peças necessárias para o reequipamento são fornecidas juntamente no kit.

O fuso ou o torno de bancada também podem ser operados à mão tanto após como antes do reequipamento.

Todos os componentes do kit podem também ser encomendados individualmente, por exemplo, quando já existe uma bomba hidráulica.



Largura de mordente/mm*	aprox. peso/kg	Curso tensor em [mm]	N.º de Art.º
140	25	5	197 108
160	25	5	197 109

* A informação refere-se ao torno de bancada HEUER.

A história dos tornos de bancada

A criação de uma ferramenta imprescindível.

Perde-se na memória dos tempos quem teve a ideia de sujeitar objetos de maneira firme, para que não se movessem ao serrar, limar ou furar. É surpreendente como decorridos séculos, na era da informática, o torno de bancada conserva o seu grande valor como ferramenta meramente mecânica e se torna imprescindível em qualquer oficina repleta de dispositivos eletrônicos.

Um passo decisivo na evolução desta ferramenta de sujeição até chegar à sua forma atual aperfeiçoada foi a substituição da técnica de aperto por cunha e

martelo pela de rosca e alavanca, inventada na idade média. A desvantagem: O mordente móvel era radial em relação ao mordente fixo, pelo que os objetos amarrados se descentravam.

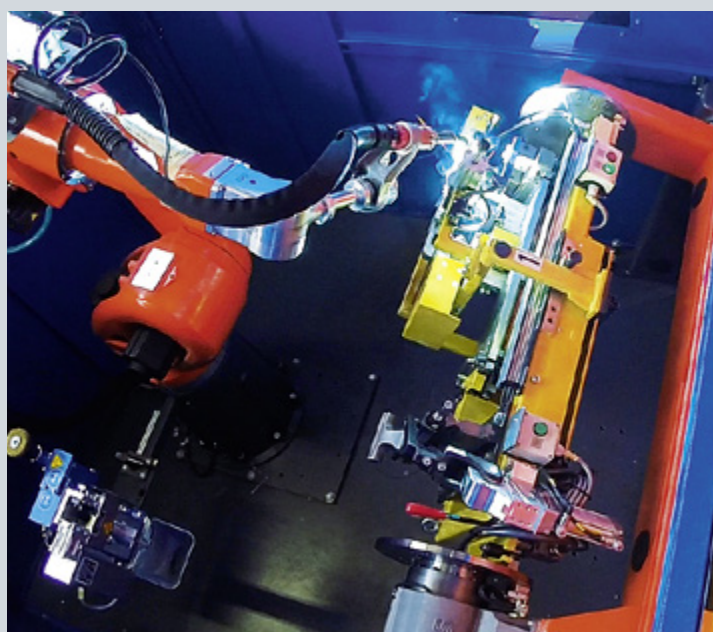
Só a invenção do torno de bancada paralelo por volta de 1750, em que o mordente móvel é guiado por um carro horizontal, veio abrir caminho a uma utilização ideal.

Em 1830 foi fabricado em Inglaterra o primeiro torno de bancada de ferro fundido. Como é sabido, o ferro fundido permite fabricar objetos com qualquer forma. Mas este procedimento tem o inconveniente de, no interior da peça

fundida, poderem produzir-se aquilo a que se chama poros. Após arrefecer, a microestrutura fica porosa e quebradiça. Consequência: Resistência insuficiente, que pode originar a rotura em caso de cargas fortes. Por isso hoje em dia as peças de segurança - por exemplo, no caso da indústria automóvel - e também as destinadas a tornos de bancada de alta qualidade indestrutíveis, são produzidas em aço forjado. Durante a forja, a microestrutura do aço fica homogênea. A partir da introdução de martelos-pilão com grande massa em queda e do uso de matrizes de pequena tolerância, também ficou resolvido o problema da deformação dimensional.



Produção de fusos



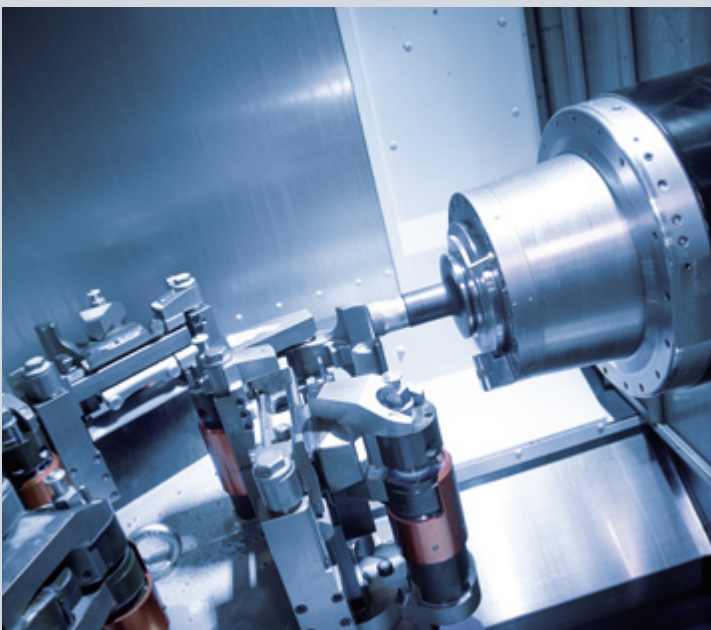
Robô de solda

O nascimento do torno de bancada HEUER

Quando o inventor Josef Heuer, natural de Iserlohn, desenvolveu em 1925 um novo desenho de torno de bancada forjado com a revolucionária guia prismática dupla, a empresa Brockhaus em Plettenberg, na região de Sauerland, era já uma das maiores oficinas de forja da Alemanha. Com clarividência, a Brockhaus apercebeu-se da importância do invento e em 1927 adquiriu a patente, iniciando o fabrico deste torno de bancadas. Esta foi a hora em que nasceu o torno de bancada HEUER, mundialmente conhecido e comprovado.

O arranque bem-sucedido e o desenvolvimento coroado de êxito

A crónica informava que: “No mesmo ano e com grande esforço, foi possível expor o novo torno de bancada na feira de outono de Leipzig, obtendo de imediato encomendas dignas de menção.” Não era de admirar, pois o torno de bancada “HEUER - PRIMUS” todo em aço forjado fazia jus ao nome de melhor da sua classe. Este êxito não deixou os técnicos da Brockhaus descansar sobre os louros. Com base em experiências práticas, desenvolveram também o HEUER-PRIMUS, cujo mordente móvel se abria para trás, um novo modelo que se abria para a frente, isto é, em



Vista parcial do centro de maquinação 2



Controlo de qualidade do centro de maquinação 1

direção ao operário. Isto tornava possível a sujeição de objetos grandes em sentido vertical, ou seja, diante da bancada de trabalho. Este modelo foi, por isso, batizado com o nome de HEUER FRONT. Até ao final dos anos 30 do século passado, introduziram-se outros melhoramentos no manuseamento e ampliou-se a versatilidade do HEUER FRONT. Neste contexto, a aplicação da rosca trapezoidal de dois passos para uma fixação forte, precisa e rápida e a incorporação das garras para tubos deram ao torno possibilidades de utilização adicionais. Os tornos de bancada especiais para tubos ficaram praticamente obsoletos.

O caminho para a ferramenta perfeita

Após a Segunda Guerra Mundial, a Brockhaus reiniciou a produção com renovada energia. Na fase da reconstrução da Alemanha, os tornos de bancada tinham mais procura do que nunca. Entre outras coisas, a sigla de qualidade “Made in Germany” para produtos técnicos alemães, voltou a ter êxito em mercados de exportação de todo o mundo. A propósito de “Made in Germany”: Desde há mais de 80 anos os tornos de bancada HEUER fabricam-se única e exclusivamente na Alemanha.

Métodos de fabrico inovadores, especialmente na tecnologia de forja e

soldadura, não deixaram descansar o inventor Josef Heuer, até desenvolver um novo modelo, para o qual obteve em 1948 outra nova patente de invenção. O conceito base do atual Torno de bancada HEUER assenta nessa patente.

Paralelamente à otimização dos métodos de fabrico, os técnicos da Brockhaus continuavam a trabalhar nos melhoramentos de modelo, fieis ao princípio: Pequenas causas produzem grandes efeitos. Utilizando-se disco de pressão, mola e anilha de segurança, melhorou-se o mancal do fuso, tendo-se assim eliminado a marcha em vazio.



Armazém temporário e centro de distribuição inteiramente automáticos



Robô de retificação e temperagem

Atualmente, o torno de bancada HEUER possui uma guia de reajuste cêntrico, garras para tubos incorporadas de série, um mancal de fuso de precisão encapsulado e uma ampla profundidade de fixação - uma vantajosa opção graças ao seu formato estreito.

A Brockhaus Heuer continua a ser líder em inovação. Assim o revela o seu mais recente produto: o HEUER Compact. Equipado com regulação rápida, mordentes ultra-planos mas largos, de 120, e um peso de apenas 4,5 Kg, tem uma excelente força de fixação de 10 kN.

A principal característica: o HEUER Compact existe em kit de mala com suporte

de aperto de mesa já montado e variados mordentes de substituição. O primeiro torno de bancada na mala! Ideal para uso móvel (ver também página 16-17).

A continuação da história do torno de bancada será escrita por nós no futuro.



Desenho do HEUER Primus, ano de construção 1927



Linha de revestimento de pó



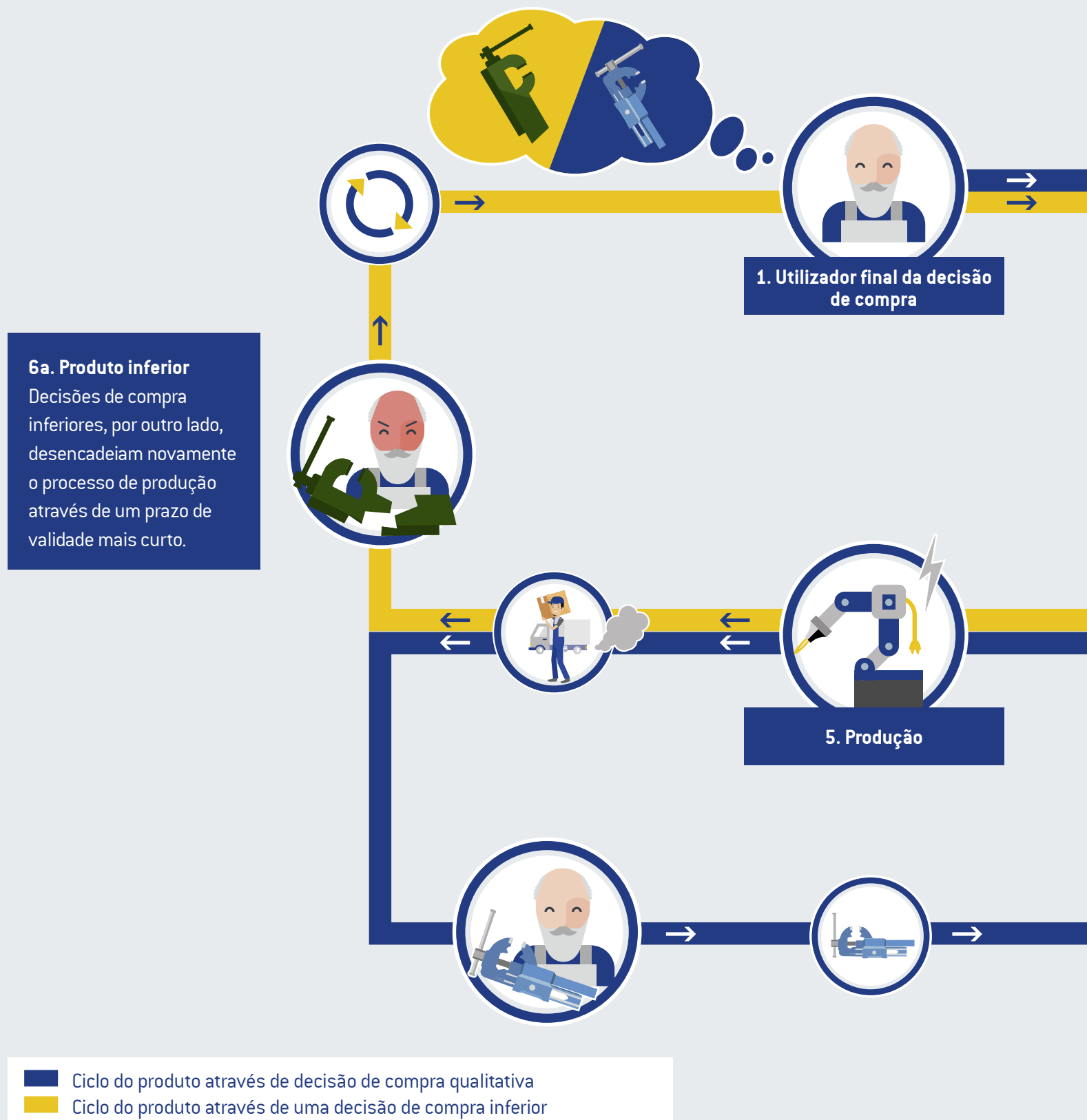
pick@work

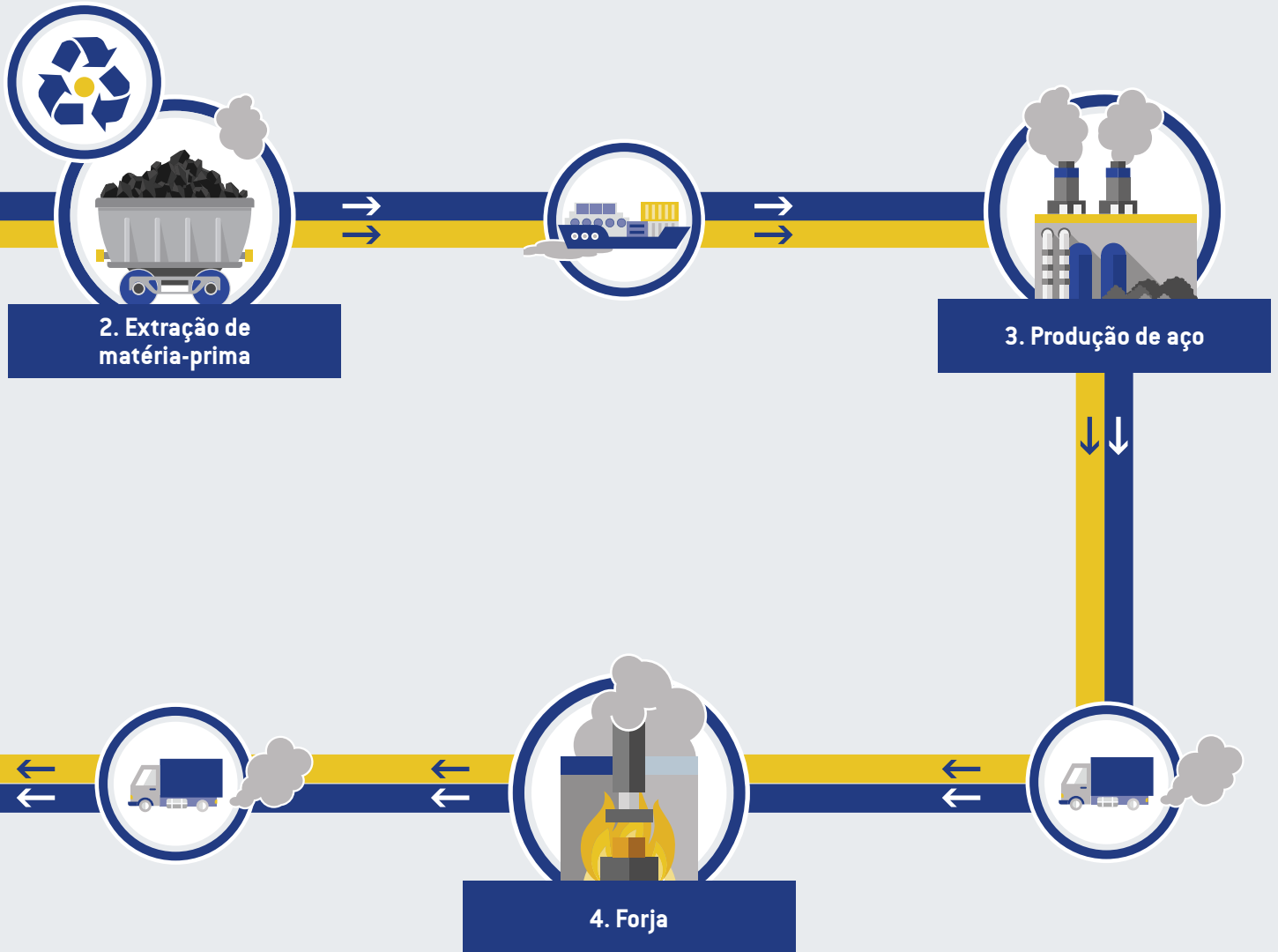


Centro de distribuição

Decisão de compra sustentável

Com a consciência e a boa sensação de possuir uma ferramenta que pode ser transmitida de uma geração para a seguinte.





6b. Qualidade para uma vida inteira – ao longo de gerações

A consciência ambiental começa com a decisão de compra sustentável do utilizador final. Aqueles que compram qualidade poluem muito menos o ambiente, pois normalmente não têm de pagar pelos danos ambientais processo apenas 1x.

Made in Germany

“Made in Germany” – para muitos, um termo da mais alta qualidade. Mas muito poucos sabem a verdadeira origem da designação “Made in Germany” e o que é que representa exatamente.

Originalmente utilizado para identificar mercadorias inferiores, “Made in Germany” é agora considerado um selo de qualidade. No século XVIII, nas primeiras exposições mundiais, os produtos alemães ainda eram considerados inferiores. Para poder distinguir as mercadorias, a Grã-Bretanha introduziu o selo “Made in Germany” em 1887. Pouco tempo depois, porém, as empresas alemãs desenvolveram produtos de maior qualidade e mais inovadores, de modo

a que o termo se tornou um selo de qualidade. Hoje em dia, “Made in Germany” representa não só a produção na Alemanha, mas sobretudo a qualidade.

Nós, na Brockhaus HEUER, temos vindo a cumprir este padrão de qualidade desde o início da nossa produção há 125 anos. Os valores para os quais “Made in Germany” se destaca são particularmente importantes para nós.

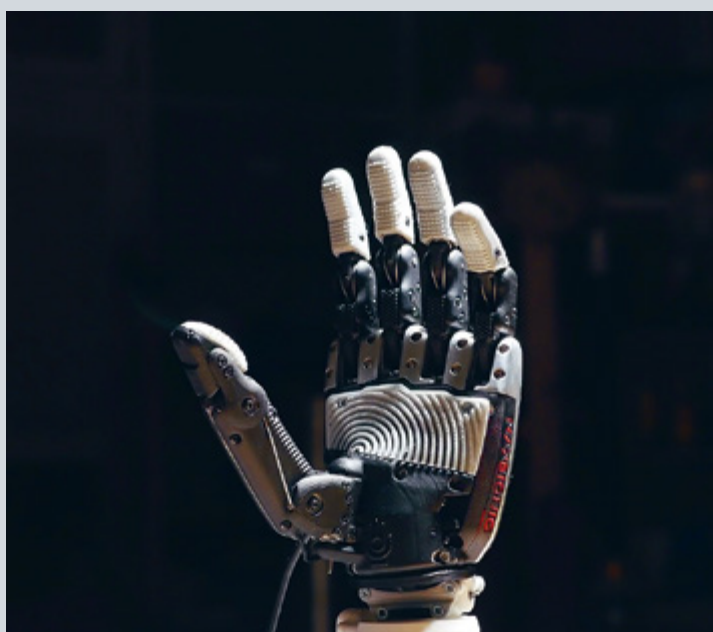
Precisão, perfeição e disciplina

A precisão está sempre na vanguarda no desenvolvimento e fabrico dos nossos produtos. O constante controlo e desenvolvimento dos nossos produtos estão

particularmente próximos da nossa atenção central. Os controlos de qualidade tanto das peças individuais do produto como do produto acabado são efetuados regularmente, pois só assim podemos garantir a perfeição dos nossos produtos.

Fiabilidade, confiança e durabilidade

Apenas um cliente satisfeito regressa. Por conseguinte, todos os funcionários estão concentrados na produção diária de produtos duráveis e fiáveis. Porque apenas isso cria confiança e satisfação do cliente. E apenas aqueles que reconhecem a necessidade de otimização podem tornar-se melhores. Por conseguinte, os comentários dos



“Made in Germany” – representa a criatividade e a inovação.



“Made in Germany” – é sinónimo de precisão e perfeição.

nossos clientes são muito importantes para nós.

Criatividade, design e inovação

Não só desenvolvemos continuamente os nossos produtos, mas também os nossos processos de fabrico são constantemente melhorados e expandidos através de investimentos. Desta forma, os processos de fabrico melhorados ajudam a entregar rapidamente um produto ótimo aos nossos clientes.

Qualidade, desempenho e durabilidade dos produtos

Os nossos produtos satisfazem sempre

os mais elevados padrões de qualidade. Esta é a única forma de garantir que são seguros e fiáveis na sua utilização e, portanto, um verdadeiro colega de trabalho.

No entanto, “Made in Germany” representa não só produtos excecionais, mas também responsabilidade social e valores sustentáveis. Tais como apoiar e proteger o nosso ambiente ou os direitos humanos.

Isso é o que nos distingue. Orgulhamo-nos disso.

Porque estes valores são importantes para nós, produzimos na Alemanha.



“Made in Germany” – é um símbolo da segurança social.



“Made in Germany” – representa a proteção do nosso ambiente.

www.heuer.de

A página de Internet www.heuer.de fornece todos os tipos de informação sobre a empresa, produtos, opiniões de clientes e sugestões úteis.

Na presença multilingue na Internet, os interessados podem obter informação sobre a empresa, a história do nascimento do torno de bancada e a produção atual. Além disso, a página web contém sugestões sobre a posição correta do corpo e a disposição da peça, notas sobre conservação e manutenção em PDF, catálogos, instruções de montagem, imagens dos produtos e fichas de dados para download. Também se encontram wallpapers e protetores de ecrã para os fãs na área de apoio ou de download.

Quem quem quiser uma pesquisa de opinião, encontrará na área „Testemunhos“ opiniões sobre os nossos produtos e serviços.

Os nossos vídeos mostram entre outras coisas a produção em 1947 e a de hoje em dia, um processo de trabalho visto da perspectiva de uma peça, considerado diretamente a partir do robô e a desmontagem, manutenção e montagem de um torno de bancada.

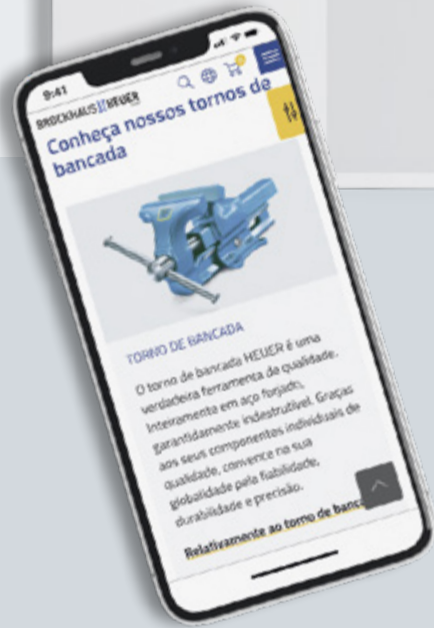
Se inesperadamente não se encontrar as informações que pesquisa na página de Internet www.heuer.de é possível entrar-se em contacto conosco através do formulário nessa

página de Internet ou simplesmente através de um dos contactos indicados, por telefone, ou e-mail.

Dê uma olhadela!

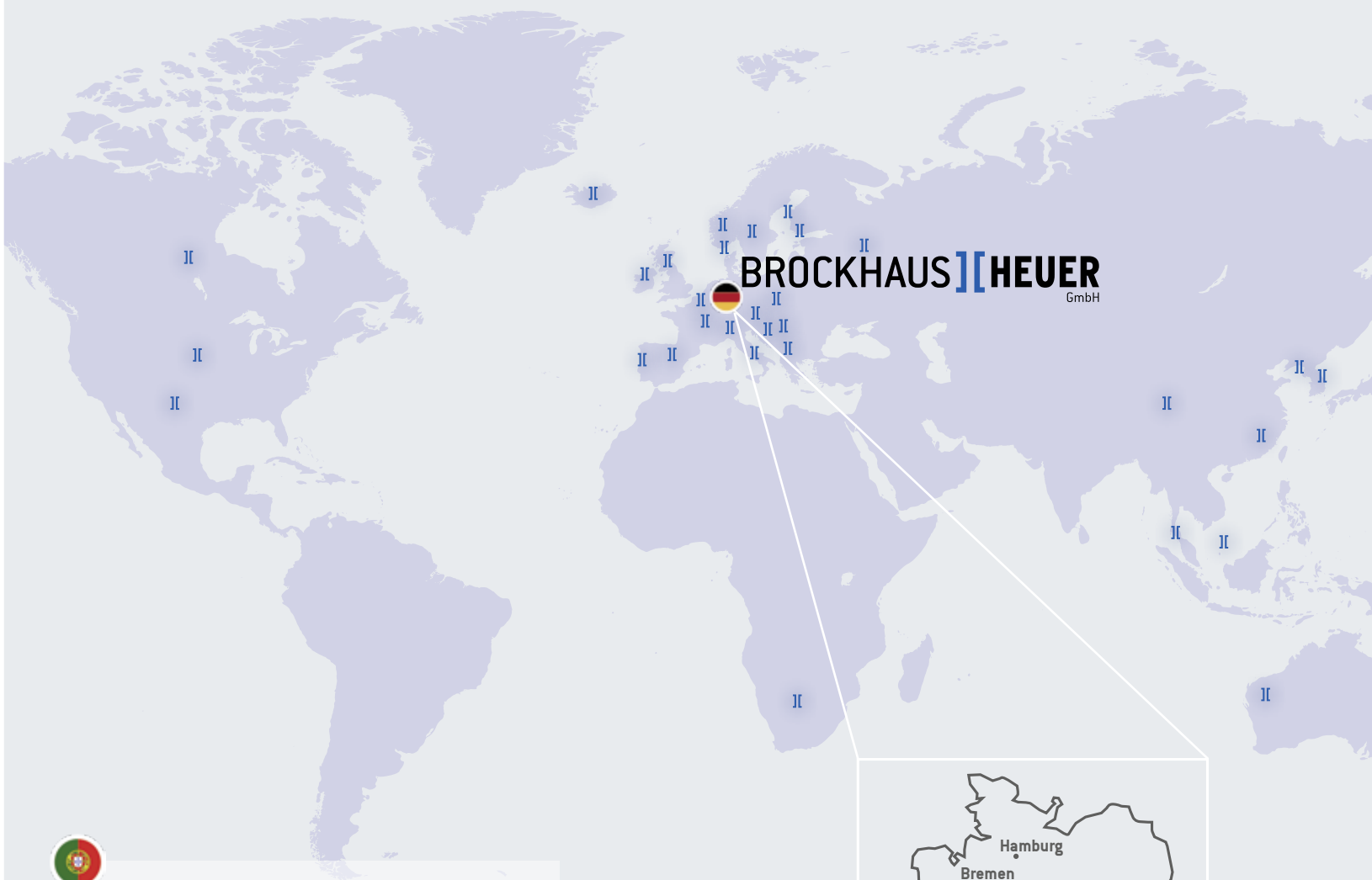


Siga-nos também nos nossos canais de redes sociais



www.heuer.de/pt

A Heuer no mundo



BROCKHAUS HEUER GmbH

Oestertalstraße 54

58840 Plettenberg

GERMANY

telef: +49 (0) 23 91 / 60 29-0

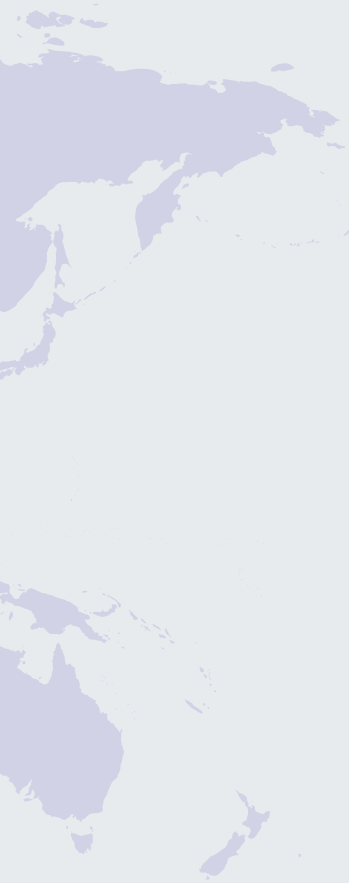
fax : +49 (0) 23 91 / 60 29-29

info@heuer.de

www.heuer.de



As imagens não têm obrigatoriamente a cor original. É possível haver diferenças de cor. Reservado o direito a alterações técnicas.



durável
preciso fiável
de forte sujeição
robusto seguro
inovador
rápido
o original



www.heuer.de