



新品

新版本 2021 年
以后的型号

翻转 人体工程学设计¹

BROCKHAUS **HEUER**
GmbH

Oestertalstraße 54
58840 Plettenberg (Germany)
电话: +49 (0) 23 91 / 60 29-0
传真: +49 (0) 23 91 / 60 29-29
info@heuer.de
www.heuer.de



图片颜色不具有约束性，可能会存在色彩偏差。本公司保留进行技术修订的权利。

HEUER Klapp 翻转装置

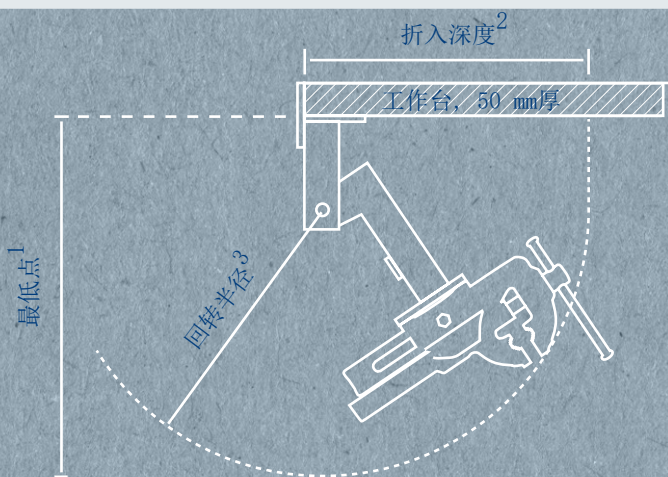
在工作台上创造更大的空间.

翻转和移开. 是台虎钳的理想补充工具. 借助HEUER Klapp, 台虎钳可以在转瞬间沉降到工作台下方, 从而创造空闲的工作面. 尤其是在狭小的空间中, HEUER Klapp可以优化车间中的人体工程学设计. 在工作位置上, 垂直安装的台虎钳与工作台稳定地连接在一起, 并且不会发生振动.

新品: HEUER Klapp 到 HEUER Klapp-Lift 升级功能!

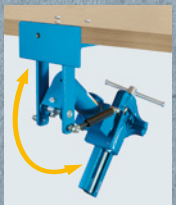
有了改装套件, 2021 年以后的 HEUER Klapp 几分钟内便可将高度调节 175 mm, 并且扩展 360 度旋转功能。

这意味着低成本入门级 HEUER Klapp 也可以升级到 HEUER Klapp-Lift, 具有全部功能——享受更好的加工效果、避免支架损坏。



夹爪宽度/mm*
最低点/mm 1
折入深度/mm 2
回转半径/mm 3
产品编号 Klapp 翻转装置
改装套件产品编号
适配器板产品编号 4

120	590	460	430	105 120	106 121	702 727
140	630	495	470	105 140	106 141	702 727



适配器板⁴ (10 mm)

改装套件

*说明适用于HEUER台虎钳.

¹ 从工作台板的下缘起

² 从工作台板的前缘起

³ 围绕旋转点

⁴ 40 mm 工作台面用适配器板