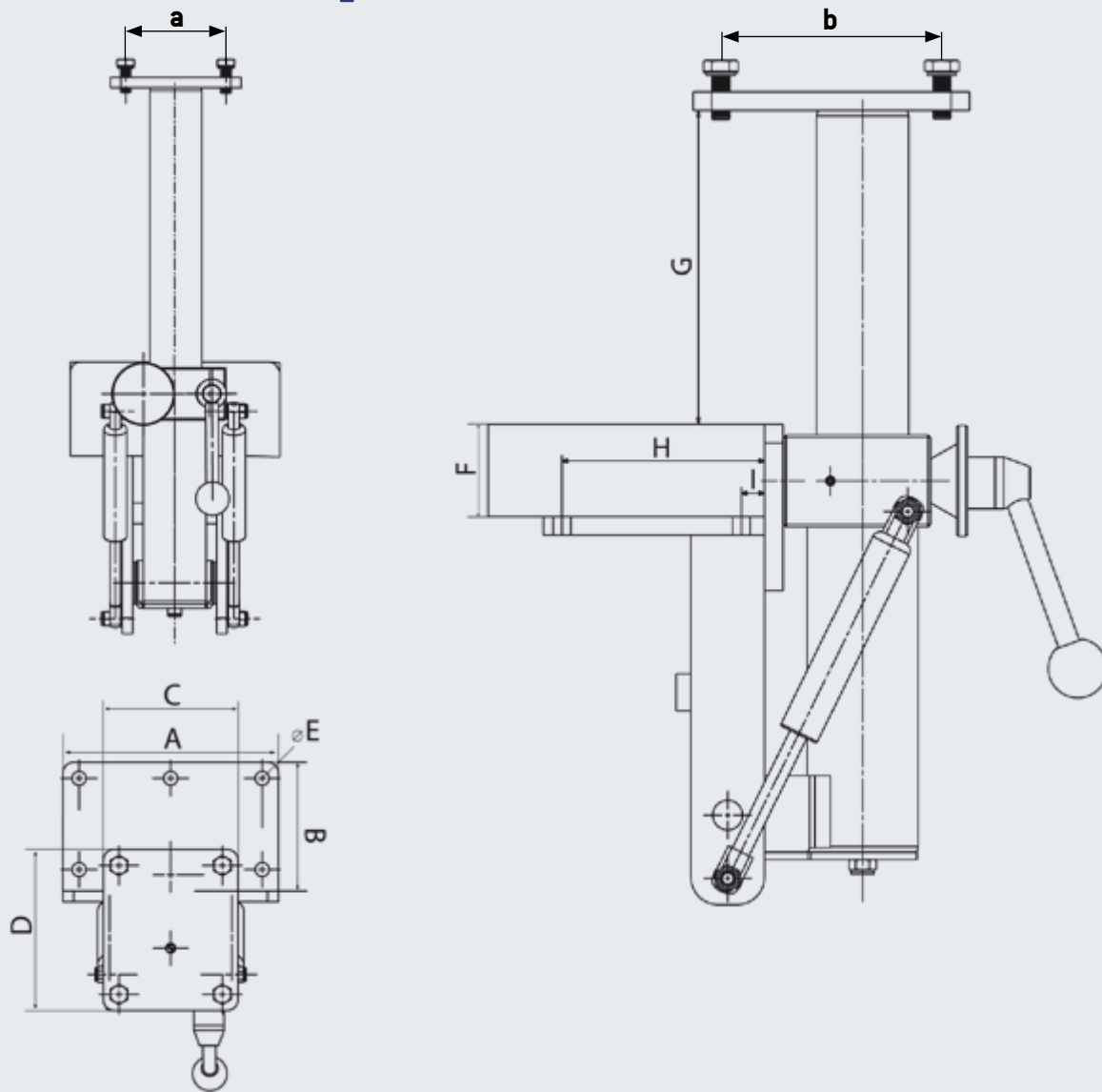


HEUER Klap-Lift



Specifikationer:

a (mm)	b (mm)	A (mm)	B (mm)	ØE (mm)	F (mm)	G (mm)	H (mm)	I (mm)
76	98	200	120	13	50	175	105	20

Kæbe bredde* (mm)	Tilladt belastning (kg)	Artikel nr.	C (mm)	D (mm)
120	4 – 10	106 120	100	123
140	10 – 16	106 140	125	150

BROCKHAUS] [HEUER
GmbH

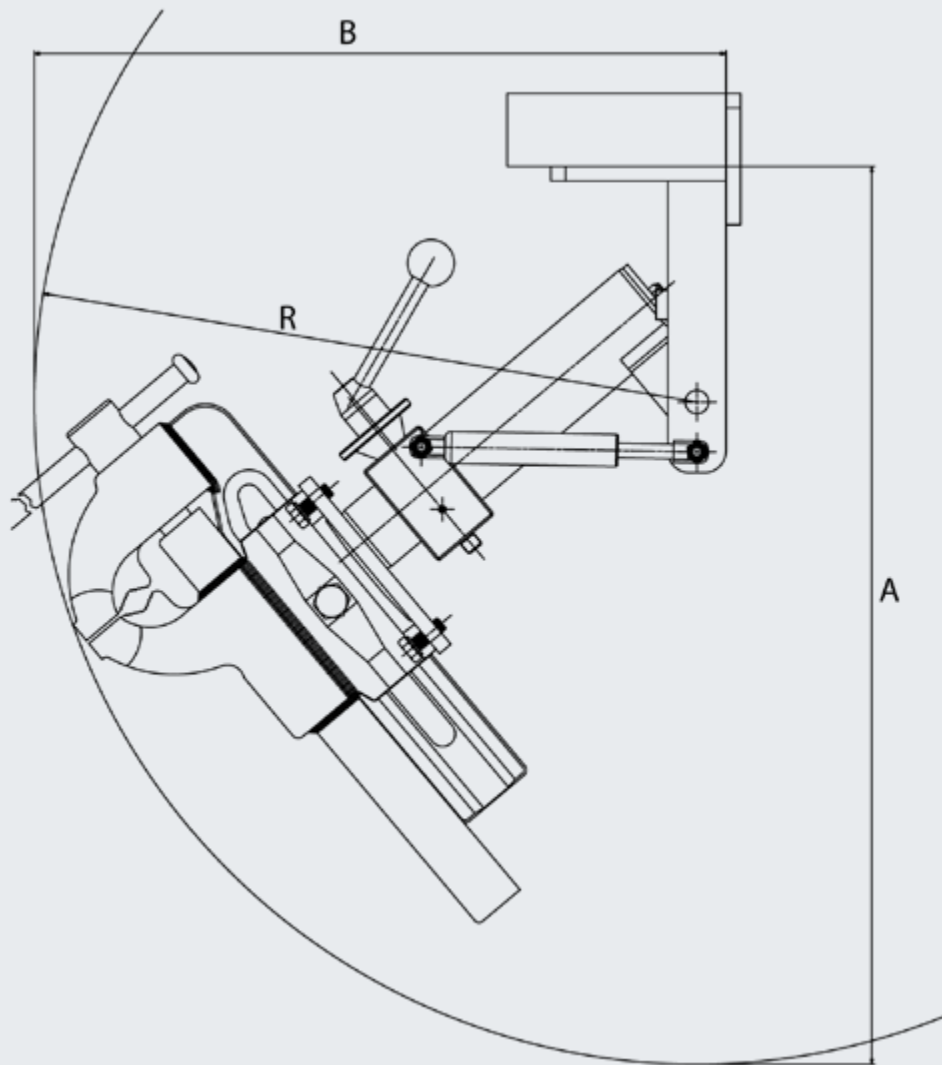
Oestertalstraße 54
D-58840 Plettenberg (Germany)
Telefon: +49(0)23 91 - 60 29-0
Telefax: +49(0)23 91 - 60 29-29

info@heuer.de

* Det anførte henviser til HEUER-skruestikke. Også egnet til fremmede fabrikater, dog bemærk den tilladte belastning. Ved bestilling angiv da venligst fabrikat og størrelse.

Tekniske ændringer forbeholdes

HEUER Klap-Lift



Specifikationer:

Kæbe bredde* (mm)	Dybeste punkt (A) ¹ (mm)	Nedklapningsdybde (B) ² (mm)	Nedfældningsradius (R) ³ (mm)
120	590	460	430
140	630	495	470

Kæbe bredde* (mm)	Gas fjederkraft inde (N)	Gas fjederkraft udenfor (N)
120	130	500
140	200	900

* Det anførte henviser til HEUER-skruestikke. Også egnet til fremmede fabrikater, dog bemærk den tilladte belastning. Ved bestilling angiv da venligst fabrikat og størrelse.

¹ Fra arbejdsbænkens underkant

² Fra arbejdsbænkens forkant

³ Drejepunkt

BROCKHAUS] [HEUER
GmbH

Oestertalstraße 54
D-58840 Plettenberg (Germany)
Telefon: +49(0)23 91 - 60 29-0
Telefax: +49(0)23 91 - 60 29-29

info@heuer.de

Tekniske ændringer forbeholdes