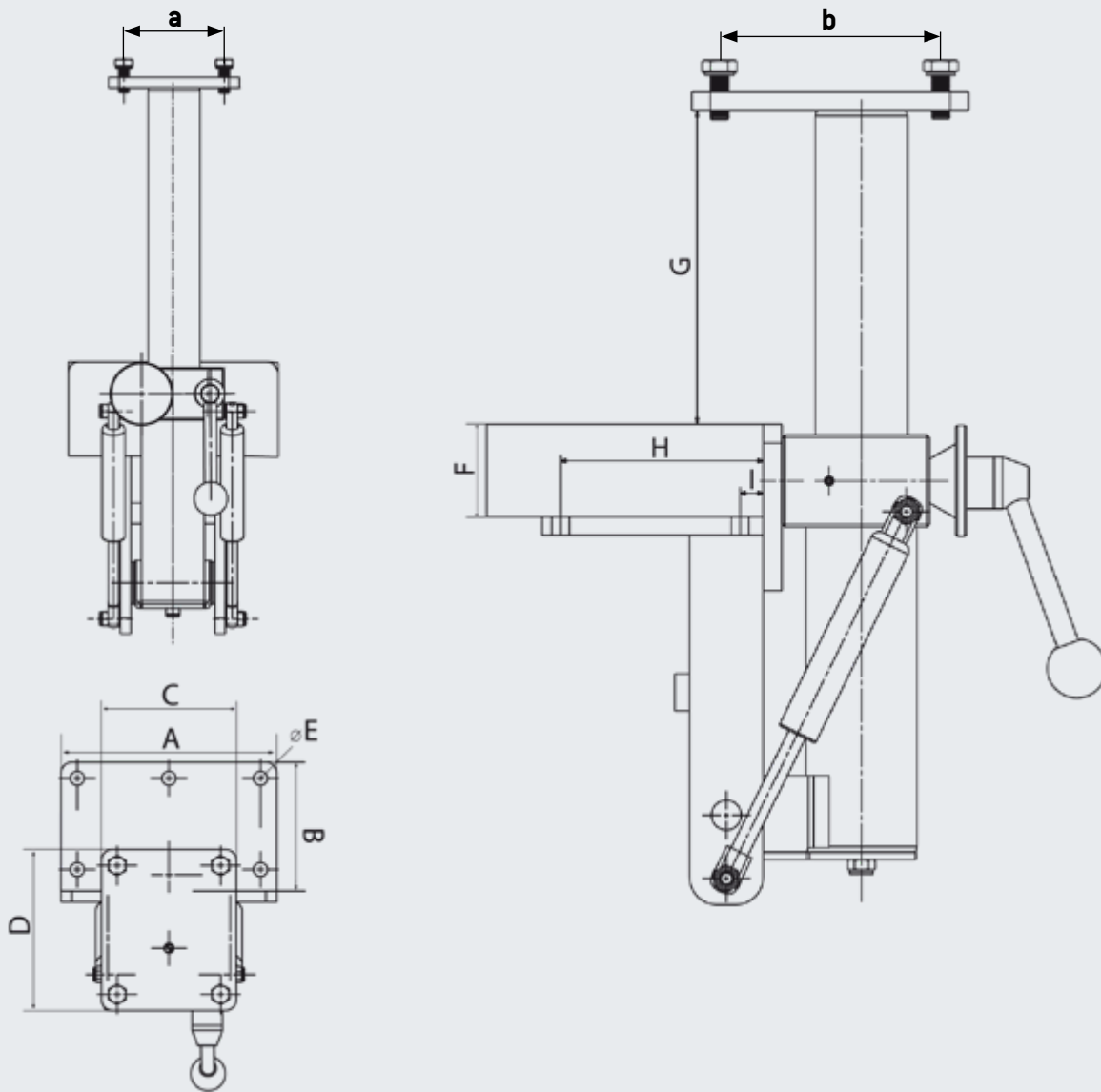


# Подъемник HEUER с функцией откидывания



## Спецификации:

a (мм)	b (мм)	A (мм)	B (мм)	E (мм)	F (мм)	G (мм)	H (мм)	I (мм)
76	98	200	120	13	50	175	105	20
Технические паспорта* (мм)	соблюдении допустимой нагрузки (кг)		Артикул	C (мм)	D (мм)			
120	4 – 10		106 120	100	123			
140	10 – 16		106 140	125	150			

**BROCKHAUS** **HEUER**  
GmbH

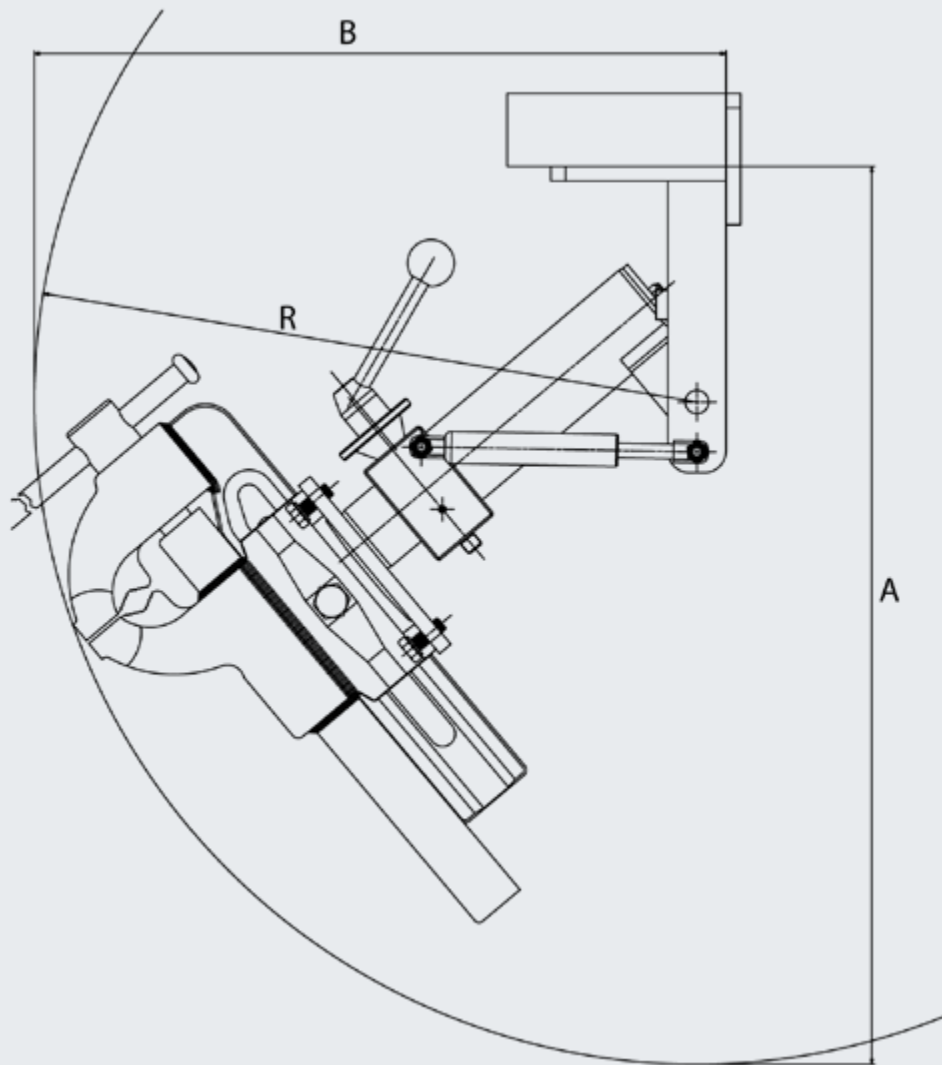
Oestertalstraße 54  
 D-58840 Plettenberg (Германия)  
 Тел.: +49(0)23 91 - 60 29-0  
 Факс: +49(0)23 91 - 60 29-29

info@heuer.de

\* Данные касаются тисков HEUER. Также подходят для изделий других изготовителей при соблюдении допустимой нагрузки. При заказе в обязательном порядке указывать изделие и размер.

Право на внесение технических изменений сохранено

# Подъемник HEUER с функцией откидывания



## Спецификации:

Ширина губок* (мм)	самая низкая точка (A) <sup>1</sup> (мм)	глубина складывания (B) <sup>2</sup> (мм)	радиус поворота (R) <sup>3</sup> (мм)
120	590	460	430
140	630	495	470

Ширина губок* (мм)	Усилие газонаполненного амортизатора внутри (N)	Усилие газонаполненного амортизатора вне (N)
120	130	500
140	200	900

\* Данные касаются тисков HEUER. Также подходят для изделий других изготовителей при соблюдении допустимой нагрузки. При заказе в обязательном порядке указывать изделие и размер.

<sup>1</sup> от нижнего края столешницы верстака

<sup>2</sup> от переднего края столешницы верстака

<sup>3</sup> вокруг точки поворота

**BROCKHAUS** **HEUER**  
GmbH

**Oestertalstraße 54**  
**D-58840 Plettenberg (Германия)**  
**Тел.: +49(0)23 91 - 60 29-0**  
**Факс: +49(0)23 91 - 60 29-29**

[info@heuer.de](mailto:info@heuer.de)

Право на внесение технических изменений сохранено