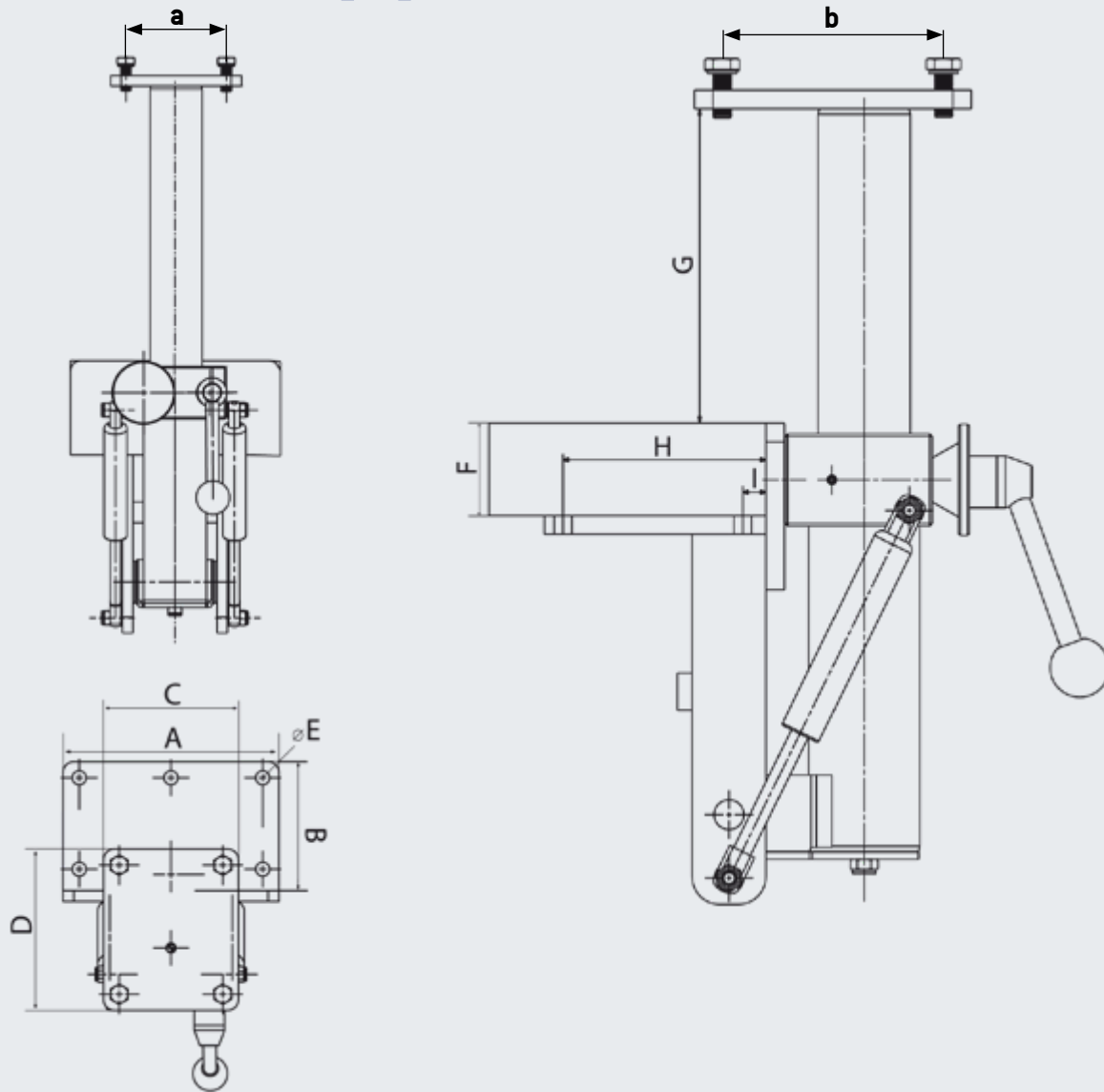


HEUER Klapp-Lift



Technische gegevens:

a (mm)	b (mm)	A (mm)	B (mm)	ØE (mm)	F (mm)	G (mm)	H (mm)	I (mm)
76	98	200	120	13	50	175	105	20

Bekbreedte* (mm)	Toelaatbare belasting (kg)	Art.-Nr.	C (mm)	D (mm)
120	4 – 10	106 120	100	123
140	10 – 16	106 140	125	150

BROCKHAUS] [HEUER
GmbH

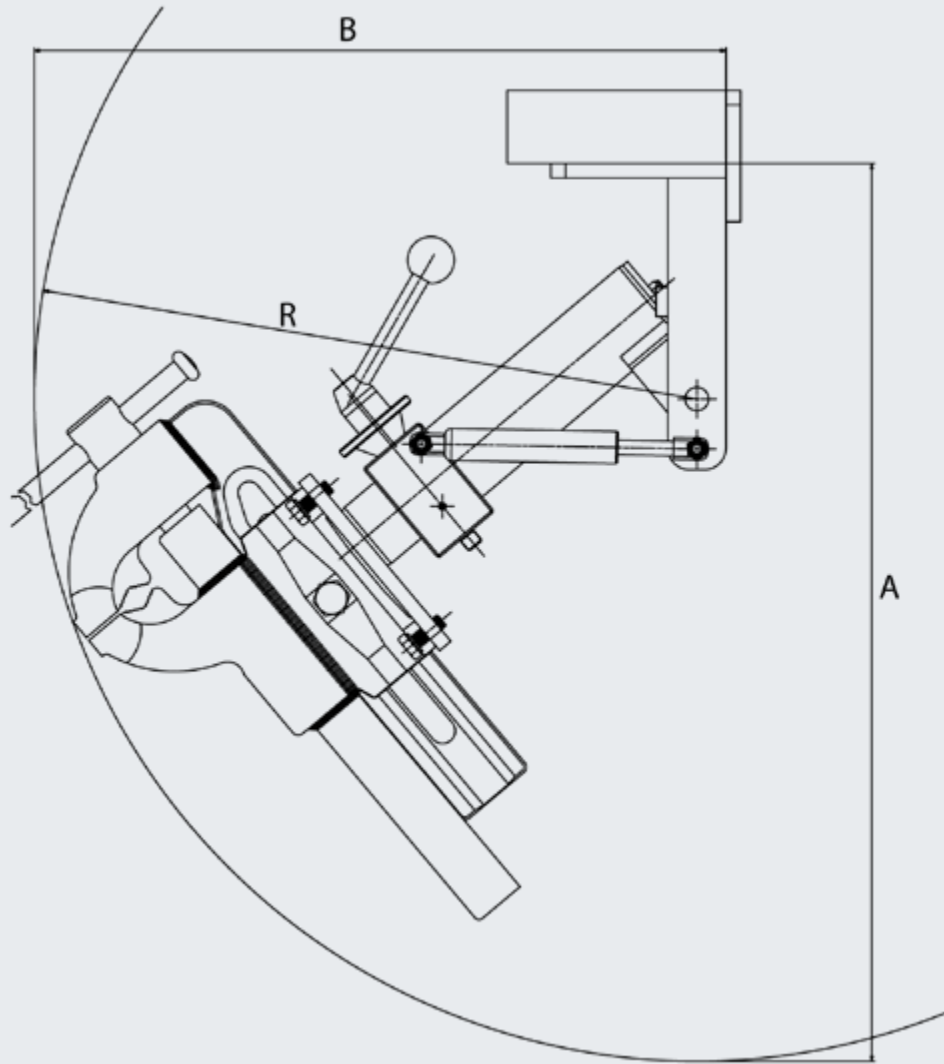
Oestertalstraße 54
 D-58840 Plettenberg (Germany)
 telefoon: +49(0)23 91 - 60 29-0
 fax: +49(0)23 91 - 60 29-29

info@heuer.de

* Deze vermelding heeft betrekking op HEUER-bankschroeven. Ze zijn echter ook geschikt voor concurrerende fabrikaten. Let echter op de toelaatbare belasting. Bij bestelling altijd het fabriekaat en de grootte vermelden.

Technische veranderingen voorbehouden

HEUER Klapp-Lift



Technische gegevens:

Bekbreedte* (mm)	Diepste punt (A) ¹ (mm)	Inklapdiepte (B) ² (mm)	Zwenkradius (R) ³ (mm)
120	590	460	430
140	630	495	470

Bekbreedte* (mm)	Gas veerkracht binnen (N)	Gas veerkracht buiten (N)
120	130	500
140	200	900

* Deze vermelding heeft betrekking op HEUER-bankschroeven. Ze zijn echter ook geschikt voor concurrerende fabrikaten. Let echter op de toelaatbare belasting. Bij bestelling altijd het fabrikaat en de grootte vermelden.

¹ vanaf de onderkant van de werkbank

² vanaf de voorkant van de werkbank

³ om het draaipunt

BROCKHAUS] [HEUER
GmbH

Oestertalstraße 54

D-58840 Plettenberg (Germany)

telefoon: +49(0)23 91 - 60 29-0

fax: +49(0)23 91 - 60 29-29

info@heuer.de

Technische veranderingen voorbehouden