

Piccola, veloce, versatile

# FORZA DI SERRAGGIO

FORZA DI SERRAGGIO

## compatta

**BROCKHAUS** **HEUER**  
GmbH

Oestertalstraße 54  
58840 Plettenberg (Germany)  
fon: +49 (0) 23 91 / 60 29-0  
fax: +49 (0) 23 91 / 60 29-29  
info@heuer.de  
www.heuer.de

Le illustrazioni non sono vincolanti. Le variazioni di colore sono possibili. Prenotare modifiche tecniche.

# HEUER Compact

## Con rivoluzionario HEUER Quicklaunch

Con un peso di soli 4,8 kg e una forza di serraggio di 10 kN, è il più leggero della sua categoria. L'HEUER Compact 2.0 - l'ulteriore sviluppo del collaudato HEUER Compact - ha, come i suoi colleghi, un'ampia capacità di serraggio in profondità e può essere ampliato in modo eccellente con molti accessori di Brockhaus Heuer. L'area dell'incudine è stata aumentata del 25% rispetto al modello precedente.

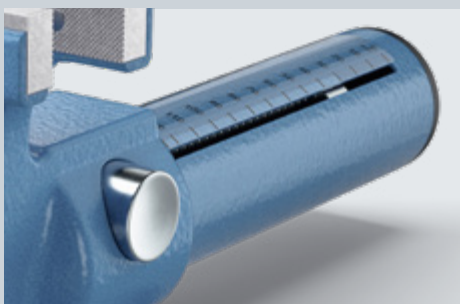
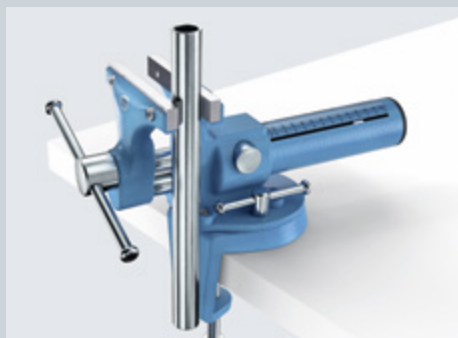
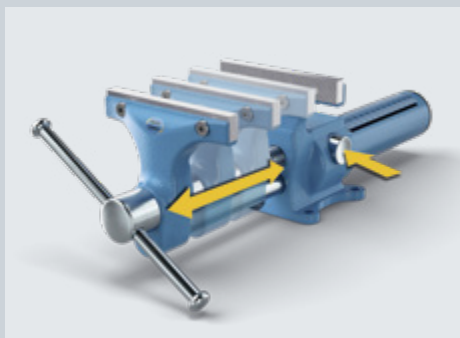
Il nome HEUER Compact è dovuto al design estremamente efficiente. Grande importanza è stata data alla funzionalità. Il tutto con la consueta qualità elevata di Brockhaus HEUER.

### HEUER Quicklaunch

Il punto forte è la rivoluzionaria regolazione rapida HEUER Quicklaunch, del tutto nuova. Grazie ad essa, l'HEUER Compact può essere regolato per grandi differenze di larghezza di serraggio con la semplice pressione di un pulsante: da 0 a 125 mm in 3 secondi. Senza azionare la leva di rotazione. L'indicatore dell'ampiezza di apertura aiuta nelle impostazioni preliminari. Il parallelismo delle ganasce durante il serraggio non è influenzato dal gioco del mandrino, necessario per una regolazione rapida ottimale.

Le ganasce intercambiabili e reversibili con superficie di serraggio liscia e zigrinata offrono una flessibilità ancora maggiore. L'HEUER Compact 2.0 è dotato di ganasce per tubi zigrinate integrate nelle ganasce anteriori e posteriori. Può anche essere utilmente integrato, ad esempio con il morsetto da tavolo HEUER 100 o il morsetto girevole HEUER 100 e l'ampia gamma di ganasce di protezione magnetiche per applicazioni specifiche.

L'HEUER Compact 2.0 - il nostro tuttofare in formato mobile.



Larghezza ganascia/mm	Apertura utile/mm	Profondità di serraggio/mm	Ganasce per tubi con Ø min. + max./mm	Peso ca./kg	Art.-Nr. Compact	
120	125	65	15-50	10	4,8	118 001

Larghezza ganascia/mm	Art.-Nr. ganasce intercambiabili
120,5	116 120