



升降, 旋转
人体工程学设计²⁺
自由加工

BROCKHAUS][HEUER
GmbH

Oestertalstraße 54
D-58840 Plettenberg (Germany)
电话: +49(0)23 91 - 60 29-0
传真: +49(0)23 91 - 60 29-29

info@heuer.de



图片颜色没有约束力, 实物产品颜色可能有所不同, 我方保留技术更改权。

HEUER Stand-Lift

HEUER Stand-Lift是确保HEUER台虎钳无需工作台即可实现人体工学工作的完美补充工具。

使用HEUER Stand-Lift装置,可以根据不同的身高,工件和加工类型的需要,很方便地将台虎钳调节到最佳的工作位置。

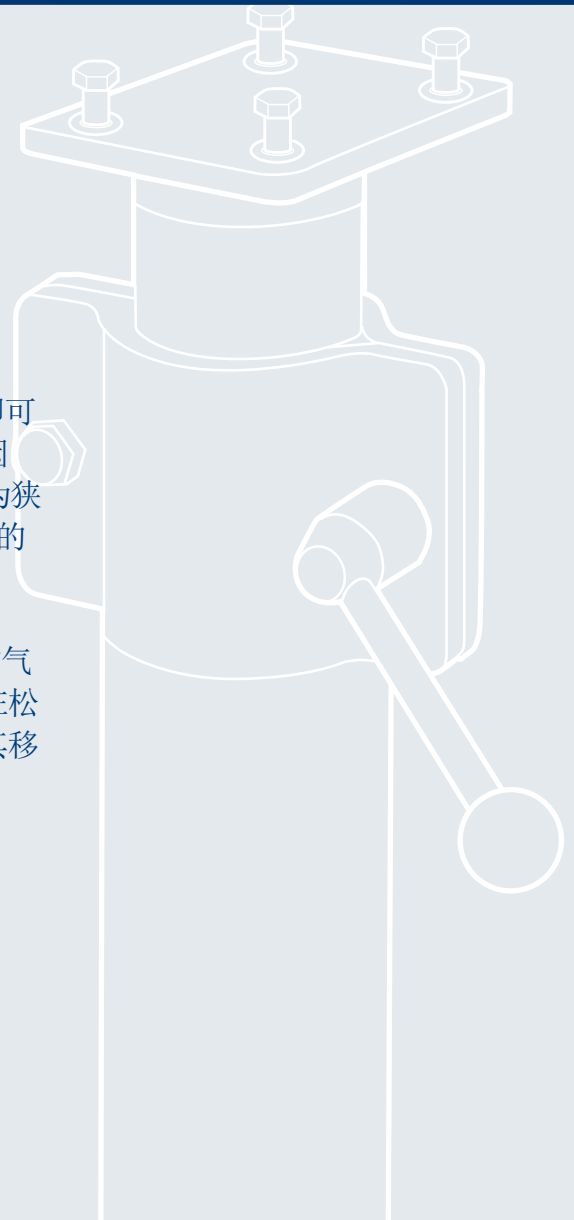
台虎钳与身高的匹配,对于学校和培训车间的学员来说尤其重要,可以避免长期严重的不良姿势对发育的影响。

在使用台虎钳进行高负荷工作时,HEUER Stand-Lift还可以减轻工作负担。台虎钳可以方便、安全和连续地进行调节,最高可调高度为200mm,可旋转角度为360°。

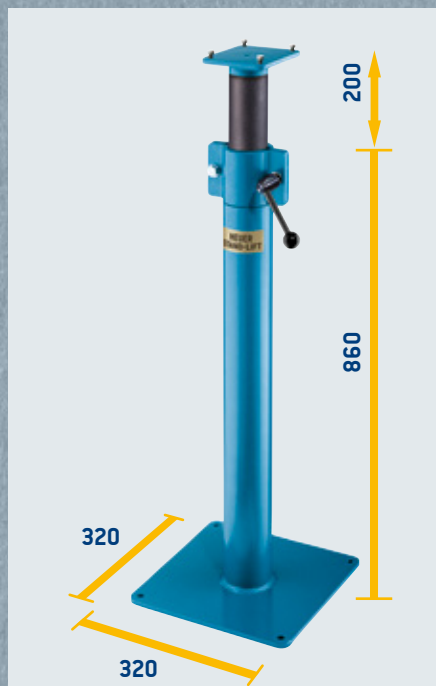
亮点:

非常坚固的基座无需工作台,即可实现灵活和节省空间的工作。因此,体积庞大的工件可以在极为狭窄的空间中进行全方位无阻碍的加工。

根据每个台虎钳的重量调整的气弹簧可以使台虎钳失重,这样在松开夹紧杆后,可以很轻松地将其移动到所需的工作位置上。



使用四个基础螺钉将HEUER Stand-Lift牢牢固定在安装位置上。



夹爪宽度/mm	约重/kg	允许的载荷/kg	产品编号
120	21	4 - 10	117 120
140	21	10 - 16	117 140
160/180	21	16 - 29	117 160

*说明适用于HEUER台虎钳,也适用于其他品牌,应遵守允许的负荷。在订购时请务必提供产品名称和规格。