



رفع، تدوير

2+

# راحة التعامل

حرية في المكان



BROCKHAUS | HEUER  
GmbH

Oestertalstr. 54

D-58840 Plettenberg

تليفون: +49 (0) 23 91 / 6029-0

فاكس : +49 (0) 23 91 / 6029-29

info@heuer.de

ليس من اللازم أن تكون الصور والأشكال ملونة. يمكن أن تحيد الألوان الحقيقة عما هو موضح. نحتفظ بحق إدخال أية تغييرات فنية.

# مرفاع الثبات HEUER

## محط أنظار العملاء:

هذا القائم ذو المتانة العالية يجعل من الممكن إنجاز الأعمال بمرونة وتوفير للمكان وبدون طاولة للعمل. وبهذا يمكنك في أضيق الأماكن التعامل مع قطع العمل كبيرة الحجم من جميع الجوانب دون أن تجد أي إعاقة أمامك وتتحرك بحرية في المكان.

ياي الضغط الغازي الذي تم تصميمه ليتناسب مع وزن المنجلة يزيد من فعالية المنجلة كأنها بلا وزن لدرجة أنها لا تحتاج بعد فك ذراع التثبيت إلا إلى دفعة خفيفة لإيصالها إلى الموضع المطلوب للعمل.

يمكن بالطبع استخدام مرفاع الثبات HEUER مع العديد من التجهيزات والآلات الأخرى. فعلى سبيل المثال يمكنك استخدامها مع جلاخة الطاولة أو مع قطعة مسطحة صغيرة.

## الرافعة الواقفة هي أفضل إضافة لمنجلة

HEUER لضمان الراحة أثناء العمل دون الحاجة إلى طاولة عمل.

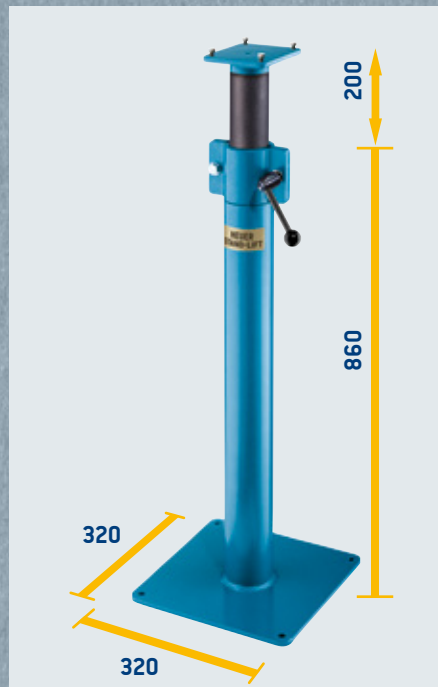
مهما كان تعدد الأحجام وقطع العمل وطريقة العمل عليها فإن المنجلة يمكن ضبطها بكل سهولة على أنسب الأوضاع بفضل تجهيزات مرفاع الثبات من HEUER.

وتكثيف وضع المنجلة حسب حجم قطعة العمل مهم على وجه الخصوص لمن يقومون بالتدريب في المدارس والورش التعليمية لمنع أي أضرار جسمية تنتج في المستقبل.

عند وجود عدة أعمال لا بد من القيام بها على المنجلة فتوفر لك تجهيزات مرفاع الثبات من HEUER في هذه الحالة تسهلاً حقيقياً للعمل. فبمكثك رفع مستوى المنجلة بكل سهولة وأمان وعلى درجات حتى ارتفاع 200 مل وبمكثك تدويرها 360° درجة.



من خلال المسامير الأساسية الأربعة فإنه يتم تثبيت جهاز الرفع HEUER من خلال المسامير الأساسية الأربعة فإنه يتم تثبيت جهاز الرفع HEUER بشكل آمن وثابت على موضع التركيب.



عرض النطاق / ملم \*  
الوزن التقريبي للحجم  
الحمل المسموح به للحجم  
رقم المنتج

120	21	4 - 10	117 120
140	21	10 - 16	117 140
160/180	21	16 - 29	117 160

\* البيان المذكور خاص بمناجل HEUER. كذلك فإنه يخص أيضاً بالماركات الأجنبية، وعندئذ احرص على مراعاة الحمل المسموح به. عند الطلب يرجى ذكر الماركة والمقاس.